



ЗАВОД-ПРОИЗВОДИТЕЛЬ

Адрес: 171502, Тверская область,
г.Кимры, ул.Орджоникидзе, 83а
Телефон: +7 (495) 120-17-66
E-mail: market@kztoradiator.ru

www.kztoradiator.ru



[FB.COM/KZTORADIATOR](https://www.facebook.com/kztoradiator)



[@KZTORADIATOR](https://www.instagram.com/kztoradiator)



[VK.COM/KZTORADIATOR](https://vk.com/kztoradiator)



НАДЕЖНОСТЬ И СТИЛЬ,
КОТОРЫЕ ВАС СОГРЕВАЮТ

ПРОДУКЦИЯ И ЦЕНЫ KZTO 2021/ДЕКАБРЬ



2021 ДЕКАБРЬ

ПРОДУКЦИЯ И ЦЕНЫ



ОГЛАВЛЕНИЕ

03.	Наша продукция
04.	Обзор отопительных приборов KZTO
08.	Словарь условных обозначений
09.	Радиаторы PC и PCK
22.	Завалинка (PC, Гармония, Элегант)
26.	Радиаторы Гармония, Гармония А, Гармония С
41.	Радиаторы Параллели
47.	Радиаторы Соло
53.	Радиаторы Зеркало
56.	Конвекторы Элегант, Элегант Мини, Элегант Плюс, Элегант В
67.	Конвекторы Бриз, Бриз В, Бриз В Turbo
91.	Почему нас выбирают

ГАРМОНИЯ
ДИЗАЙНА, ЦЕНЫ
И КАЧЕСТВА

НАША МИССИЯ

Мы создаем стильные решения для осуществления проектов любой сложности. Мы помогаем нашим клиентам воплотить в жизнь их самые смелые мечты, а также создать атмосферу тепла, уюта и красоты на долгие годы.

ИСПОЛЬЗОВАНИЕ
ВЫСОКОКАЧЕСТВЕННЫХ
КОМПЛЕКТУЮЩИХ И МАТЕРИАЛОВ
ПРИ ПРОИЗВОДСТВЕ ЯВЛЯЕТСЯ
ГАРАНТОМ БЕЗОПАСНОСТИ
И ДОЛГОВЕЧНОСТИ
ПРОИЗВОДИМОЙ ПРОДУКЦИИ.





НАША ПРОДУКЦИЯ



СТАЛЬНЫЕ ТРУБЧАТЫЕ
РАДИАТОРЫ



ВНУТРИПОЛЬНЫЕ
И НАПОЛЬНЫЕ КОНВЕКТОРЫ



ШИРОКИЙ ВЫБОР
КОМПЛЕКТУЮЩИХ

Отопительные приборы KZTO — это современные решения для создания комфортного микроклимата в помещениях различного назначения. Постоянно расширяющийся ассортимент продукции по типоразмеру и дизайну, а также производство новых аксессуаров позволяет изготовить тепловые приборы в соответствии с индивидуальными спецификациями заказчика. Для каждого прибора предлагается широкий выбор опций. Использование высококачественных комплектующих и материалов при производстве является гарантом безопасности и долговечности производимой продукции.

ОБЗОР ОТОПИТЕЛЬНЫХ ПРИБОРОВ

Современный рынок предлагает потребителю широкий спектр отопительных приборов. Среди этого разнообразия свое достойное место уверенно занимают отопительные приборы марки KZTO.

Мы не ставим себя в один ряд с относительно дешевыми алюминиевыми, стальными панельными и чугунными тепловыми приборами, так как наша продукция рассчитана на покупателей, ценящих надежность, безупречное качество и стильный дизайн.

Элегантный внешний вид отопительных приборов и разнообразие цветовой гаммы окраски (базовый цвет – «белый глянцевый» RAL 9016) дает возможность включать их в самые смелые и оригинальные дизайнерские проекты. Покрытие наружных поверхностей приборов производится методом электрофореза (предварительное грунтование) с последующей окраской эпоксиполиэфирными порошками в электростатическом поле и термообработкой.

Фирма провела большой объем работ, чтобы максимально адаптировать отопительные приборы к условиям Российских отопительных сетей с учетом физических и химических характеристик теплоносителя.

Значения теплоотдачи приборов определены по «Методике определения номинального теплового потока отопительных приборов при теплоносителе воде» «НИИ Сантехники» при нормированных условиях: разность средних температур теплоносителя и воздуха в испытательной камере – 70°C; расход теплоносителя через прибор – 0,1 кг/с (360 кг/час); атмосферное давление – 1013,3 гПа (760 мм.рт.ст.)

Рабочее давление отопительных приборов — до 15 атм. рабочая температура — до 120°C, что позволяет массово применять их в многоэтажных домах с централизованной системой отопления, не говоря уже об индивидуальном (коттеджном) строительстве.

Каждый прибор проходит заводскую опрессовку избыточным давлением не менее 22,5 атм. Тщательно проверяются герметичность прибора, отсутствие дефектов на поверхности. Тестирование радиаторов гарантирует надежность и абсолютную безопасность при эксплуатации.

РАДИАТОРЫ РС И РСК

Наибольшую популярность в рейтинге продаж занимают стальные трубчатые радиаторы РС, тип РС 1, РС 2, РС 3, РС 4, РС 5. Толщина стенок в радиаторах увеличена по сравнению с аналогичными импортными приборами.

Глубина секции радиатора РС 2 составляет 100 мм. Теплоотдача одной секции РС 2-500 равна 68Вт, теплоотдача 1 метра длины радиатора РС 2-500 (теплоплотность) равна 1697Вт/м.

При необходимости использования радиаторов с более высокой теплоплотностью рекомендуем применять радиаторы РС типов РС 3, РС 4, РС 5 — радиаторы с тремя, четырьмя и пятью рядами вертикальных трубок по глубине прибора. Теплоотдача 1 метра длины приборов : РС 3-500 — 2450 Вт/м; приборов РС 4-500 — 3063 Вт/м, приборов РС 5 — 3788 Вт/м. Глубина секции прибора РС 3 составляет 160 мм, глубина секции прибора РС 4 составляет 226 мм, РС 5 — 292 мм. Вес 1 метра длины стального радиатора РС 2-500 приблизительно равен 26 кг.

Для сравнения, вес аналогичного чугунного радиатора — 74 кг. Все вышеуказанные тепловые характеристики радиаторов РС относятся к радиаторам с межцентровым присоединительным размером 500 мм (габаритная высота — 540 мм). Радиаторы РС также имеют модификации с межцентровым расстоянием 300, 750, 900, 1000, 1200, 1500, 1750, 2000 мм. Длина радиаторов до 2052 мм.

Радиаторы РСК — модифицированная модель радиаторов серии РС, вобравшая в себя все его лучшие свойства, но с более привлекательным дизайном. Коллектор имеет сечение круглой формы, что придает радиатору большую элегантность. Новый дизайн и совершенные технологии наполняют Ваш интерьер теплом.

Особенности конструкции, а именно: гладкая наружная поверхность труб и легкая доступность к любой точке поверхности радиаторов обуславливают простоту очистки их от пыли и, соответственно, высокую гигиеничность при эксплуатации. Очистку наружной поверхности радиаторов рекомендуется производить мягкой тканью с нейтральными моющими средствами. Полимерное покрытие радиаторов допускает обработку такими дезинфицирующими препаратами, как Ди-Хлор (0,015%), Сильфохлоратин Д (0,2%), перекись водорода (6%), уксусная кислота (1%). Испытания показали, что такая обработка не приводит к снижению антикоррозионных защитных свойств и ухудшению декоративного внешнего вида прибора.

Радиаторы серии РС рекомендованы для применения в помещениях с повышенными санитарно-гигиеническими требованиями (в лечебно-оздоровительных, школьных и детских учреждениях и т.п.)

Радиаторы выпускаются с боковым и нижним подключением, размеры присоединительной резьбы: для бокового подключения – G1/2" или G3/4", для нижнего подключения – 1/2". Радиаторы РС нп (с нижним подключением) оснащаются встроенным терморегулирующим клапаном, воздуховыпускным краном (кран Маевского) и глухой пробкой, дополнительно, по заказам, – термостатическим элементом и запорно-присоединительной арматурой. Радиаторы РС могут монтироваться с медной (через латунные или бронзовые фитинги), стальной и металлопластиковой трубой, в однотрубных и двухтрубных системах отопления. **Гарантия — 5 лет.**

ЗАВАЛИНКА

Завалинка — старинное русское слово. Оно несет в себе глубокий смысл и традиции. Завалинка в нашей ассоциации — это удобство, тепло и блаженство. Это душевная беседа в кругу родных и друзей. Мы готовы предложить Вам все это с учетом современных условий быта и возросших требований к комфорту. Изделие выпускается для подключения в системы отопления. Завалинка предназначена для обогрева помещений, в частности лоджий, веранд, спортивных залов, залов ожидания транспортных терминалов, торговых площадей супермаркетов, а также может служить подоконником и подставкой для цветов в оранжевых или зимнем саду.

Приборы Завалинка изготавливаются на базе:

- Радиатора РС 4 с панелью из дерева;
- Радиатора Гармония 2 с панелью из дерева;
- Конвектора Элегант мини, полностью отделанного деревянными панелями.

РАДИАТОРЫ ГАРМОНИЯ

Отопительные приборы моделей Гармония, Гармония А, Гармония С — это воплощение современной концепции отопительного оборудования. Идеальное решение проблемы отопления, как с точки зрения эстетики, так и с точки зрения эффективности.

Большая номенклатура высот, широкая цветовая гамма, модели радиусного и углового исполнений — всё это инструмент по воплощению Ваших идей по созданию индивидуального интерьера.

Радиатор Гармония — уникальное инженерное решение. Секция радиатора представляет собой трубку с двойной стенкой, в полости которой движется теплоноситель. Диаметр трубки равен 51 мм. Радиатор Гармония имеет площадь излучающей поверхности как и обычный радиатор, но, кроме этого, к его обогревающей способности добавляется значительная конвективная составляющая.

Создающие активный восходящий поток теплого воздуха высокие модели радиатора Гармония рекомендуется использовать также для отопления помещений высотой более 3 м. Обычно в таких помещениях стандартные отопительные приборы устанавливают в 2-3 яруса. Радиаторы Гармония превосходно подойдут для больших залов и просторных холлов с высокими потолками (гостиниц, офисов, культурно-развлекательных учреждений и т.д.)

Теплоотдача 1 метра длины прибора составляет:

- Гармония 1-500 - 1545 Вт/м (глубина секции – 80 мм);
- Гармония 2-500 - 2625 Вт/м (глубина секции – 129 мм).

Высота радиаторов Гармония выбирается из ряда межцентрового расстояния: 155, 300, 400, 500, 750, 1000, 1250, 1500, 1750, 2000 мм. Длина радиаторов — до 2241 мм.

Радиаторы Гармония А, Гармония С — прибор «мягкого» дизайна. Секция этого прибора меньших размеров, чем секция радиатора Гармония, и представляет собой «глухую» трубку, соединенную с коллекторами. Диаметр трубки для Гармонии А40 равен 40 мм, для Гармонии А25 — 25 мм.

Радиаторы Гармония С конструктивно схожи с радиаторами Гармония А, но отличаются по дизайну. Радиаторы Гармония С имеют трубчатые колонки с торцами полусферической формы.

Теплоотдача 1 метра длины прибора составляет:

- Гармония А40 (С40) 1-500 -1200 Вт/м (глубина секции –70 мм);
- Гармония А40 (С40) 2-500 -1920 Вт/м (глубина секции –108 мм);
- Гармония А25 (С25) 1-500 -1073 Вт/м (глубина секции –55 мм);
- Гармония А25 (С25) 2-500 -1800 Вт/м (глубина секции –78 мм).

Межцентровое расстояние радиаторов Гармония А и Гармония С выбирается из ряда: 300, 500, 750, 1000, 1250, 1500, 1750, 2000 мм. Длина радиаторов — до 2251 мм.

Радиусный радиатор Гармония R

Радиусное исполнение, как правило, вызывает интерес у дизайнеров, чьи смелые проекты оценят творческие люди, для которых важна индивидуальность и независимость во всем.

Многие современные здания не обходятся без эркеров и башен. Именно эту изысканность и утонченность плавных изгибов дополняют теплом радиусные радиаторы Гармония R.

РАДИАТОРЫ ПАРАЛЛЕЛИ

Совершенство в простоте. Геометрия линий притягивает взгляд, делает прибор центром внимания. Немного цвета, и содержание меняется. Настоящий конструктивизм — лаконичность и технологичность.

В конструкции радиатора применена прямоугольная труба 40x10мм. Радиаторы Параллели эффективно работают как

в вертикальном, так и в горизонтальном исполнении. Радиаторы могут быть одно- или двухрядными. Монтажный размер выбирается из ряда: 300, 500, 750, 1000, 1250, 1500, 1750, 2000мм. Количество секций в различных моделях — от 2 до 90шт.

Теплоотдача 1 метра радиатора в базовом исполнении (монтажный размер – 500мм) составляет:

- Однорядный радиатор «Параллели В1-500» – 1568 Вт/м;
- Двухрядный радиатор «Параллели В2-500» – 2572 Вт/м;
- Рабочее давление радиатора – до 15 атм.

РАДИАТОРЫ ЗЕРКАЛО

Модификации приборов Гармония, Гармония А40, Параллели, Соло. Декорированы зеркалом во всю высоту радиатора.

Гарантия 5 лет.

КОНВЕКТОРЫ БРИЗ И ЭЛЕГАНТ

Медно-алюминиевые конвекторы серии Бриз и серии Элегант представляют элиту тепловых приборов. Использование таких материалов как медь и алюминий определяют долговечность, надежность в сочетании с эффективностью.

«Сердцем» конвекторов серии Бриз и серии Элегант является **медно-алюминиевый теплообменник**, представляющий собой медные трубы, оребренные гофрированными алюминиевыми пластинами. Такая конструкция обеспечивает минимальную тепловую инерционность, которая определяется теплопроводностью металла, применяемого для его изготовления, соотношением объема металла с поверхностью теплообмена и соотношением объема теплоносителя с площадью теплообмена.

Экономичность в эксплуатации таких приборов очевидна, так как только они могут достаточно быстро ответить на резкое изменение температуры в помещении. В этом качестве с конвекторами на основе медно-алюминиевых теплообменников не может сравниться никакой другой отопительный прибор.

Бриз — конвекторы, встраиваемые в структуру пола.

Такие приборы рекомендуются для отопления помещений, имеющих высокие окна или стеклянные стены, где традиционные отопительные приборы применить затруднительно без нарушения дизайнерских решений, а также для дополнительного отопления при смешанной установке с другими приборами. Они создают тепловые завесы от ниспадающих потоков холодного воздуха, предотвращают запотевание окон. В многоэтажных и multifunctional зданиях применяются интеллектуальные системы «smart-house» (отопление-вентиляция-кондиционирование). В такие системы легко интегрируются конвекторы серии Бриз, встраиваемые в структуру пола.

Конвекторы монтируются в структуру пола, оставляя на видимой поверхности лишь декоративную решетку поперечного рулонного исполнения, которая выглядит как единый с полом дизайн-элемент. Весь же теплообменный узел располагается ниже уровня пола.

Решётка изготавливается из анодированного алюминиевого профиля, из полированной нержавеющей стали или из ценных пород дерева.

Теплообменник конвектора Бриз изготавливается из медной трубы диаметром 15 мм. Трубы оребрены алюминиевыми пластинами с широким размерным диапазоном от 50x50 мм до 200x200 мм. Пластины имеют волнистую (гофрированную) поверхность, увеличивающую площадь теплообмена и прочность пластины.

В приборе Бриз имеется воздухоотводчик (кран Маевского) для удобства удаления воздуха из системы и оконечные латунные переходники с внутренней резьбой G1/2" для присоединения к отопительной системе.

Латунные переходники позволяют монтировать данные приборы с медной, стальной, металлопластиковой трубой. Конвекторы выпускаются проходными или концевыми, с одним или двумя теплообменниками.

Короб изготавливается из листовой стали. Теплообменник и короб имеют защитное оксидное покрытие графитово-серого цвета (RAL 7024), что делает его практически «невидимым» под декоративной решеткой.

Декоративная решетка — рулонного типа, съемная, для обслуживания прибора и очистки от пыли. Декоративная решетка находится на уровне поверхности пола. Вероятно, что человек, находясь в помещении, будет иногда по ней ходить. Серийный конвектор оснащается рулонной решеткой из алюминиевого профиля двутавровой формы. Конструкция декоративной решетки такова, что даже самая слабая в прочностном отношении решетка на самых широких моделях конвекторов спокойно выдерживает, когда человек весом до 120 кг наступает на нее. Это подтверждают величины, полученные при прочностных испытаниях: необратимая деформация декоративной решетки наступает при приложении статической нагрузки площадью 100x100 мм в средней части решетки значением более 260 кг/дм².

Но вместе с тем, мы не рекомендуем по обычной решетке бегать, прыгать, танцевать на ней, а также прикладывать к ней точечные нагрузки (ставить стулья, столы, шкафы и т.п.). Если же такие факторы предполагаются в процессе эксплуатации (например, в кафе, ресторанах, спортивных залах и т.д.) необходимо при заказе оговаривать установку на конвектор более прочных декоративных решеток.

Для помещений с повышенной влажностью воздуха корпус прибора Бриз, по заказам, изготавливается из нержавеющей стали, со сливной трубкой для удаления конденсата.

Конвекторы серии Бриз выпускаются в нескольких модификациях:

- **Бриз** — конвектор с естественной конвекцией,
- **Бриз В** и **Бриз В Turbo** — конвектор с принудительной конвекцией (встроены вентиляторы тангенциального типа)

Конвекторы серии Бриз изготавливаются **в угловом и радиусном исполнении**. Радиус изгиба, замеренный по средней линии прибора, не должен быть меньше 1000 мм (для Бриз В — не менее 2000мм). Также изготавливается вариация модели **Бриз Подоконник**.

Высота конвекторов Бриз (глубина ниши в полу для этого прибора) выбирается из ряда: 80, 100, 120, 140, 190 мм, ширина: 200, 260, 300, 380 мм, длина до 5000 мм.

Бриз В. Размеры этой модификации: ширина – 260, 300, 380 мм, высота – 80, 120, 140 мм, длина до 3800 мм.

В конвекторе Бриз В применяются малощумящие вентиляторы тангенциального типа. В зависимости от длины конвектора встраивается от 1 до 8 вентиляторов с напряжением питания 220 В или 24В.

Конвектор **Бриз В Turbo** отличается от Бриз В более мощным тепловым пакетом.

Уровень шума, производимый при максимальной скорости вращения вентилятора в конвекторах Бриз В, соответствует категории «А» и при длине конвектора 3500 мм с тепловой мощностью 8747 Вт составляет всего 42 дБ. В бытовых помещениях в ночное время вентиляторы рекомендуется отключать или с помощью регулятора снижать их обороты вращения, достигая тем самым допустимого ночью уровня шума от их работы (30÷33дБ). **Гарантия — 5 лет.**

Конвекторы серии Элегант.

Внешний вид конвектора демонстрирует типичную для него элегантность, благодаря которой он и получил свое название. Декоративный кожух современного дизайна имеет в верхней части продольную декоративную решетку из алюминиевого профиля. Конструкция конвекторов обеспечивает температуру на поверхности кожуха, не превышающую 43°С, что соответствует современным гигиеническим требованиям. Теплообменник и короб имеют защитное эпоксиполиэфирное полимерное покрытие белого цвета.

Применяемые для изготовления теплообменников конвекторов Элегант материалы (медь + алюминий) и малые объемы теплоносителя в трубах теплообменников обуславливают малую инерционность конвекторов серии Элегант и, как следствие этого, наилучшую способность к регулированию тепловых параметров помещений, где они устанавливаются. Конвекторы Элегант легко интегрируются в синтезированные системы «отопление – вентиляция – кондиционирование» с «интеллектуальной» системой управления.

Конструкция теплообменника конвекторов серии Элегант аналогична конструкции теплообменника конвектора Бриз и представляет собой двойную медную трубу, оребренную гофрированными алюминиевыми пластинами прямоугольной формы.

В приборе Элегант имеется воздухоотводчик (кран Маевского) для удобства удаления воздуха из системы и оконечные латунные переходники с внутренней резьбой G1/2" для присоединения к отопительной системе. Латунные переходники позволяют монтировать данные приборы с медной, стальной, металлопластиковой трубой.

Конвекторы серии Элегант выпускаются в концевом и проходном исполнении, в настенном и напольном вариантах.

По конструкции подключения к отопительной сети все серийно выпускаемые конвекторы подразделяются на три типа:

- конвекторы с нижним подключением (без терморегулирующего клапана);
- конвекторы со встроенным терморегулирующим клапаном (исполнение «Терм»), при этом снаружи остается только термостатический элемент;
- конвекторы с боковым подключением.

Выпускаются следующие модели конвекторов серии Элегант:

- 1. Конвекторы Элегант мини.** Благодаря небольшим размерам эстетично вписываются в интерьер современных помещений с высокими окнами и сплошными стеклянными стенами. Отличительной особенностью являются минимальные габариты: высота кожуха 80 или 130 мм, ширина 80, 130, 180 и 230 мм. Длина прибора до 2200 мм. Для зданий, имеющих декоративные скругления стен, эркеры, изготавливаются конвекторы Элегант мини R радиусного исполнения. Радиус конвектора от 1000 мм и более замеряется по осевой линии прибора.
- 2. Конвекторы Элегант плюс.** Изготавливаются по высоте — 250, 400, 500, 600, 700 и 800 мм при ширине конвектора — 80, 130, 180 и 230 мм. Приборы имеют неразъемный кожух. Длина прибора до 2200 мм. Конвекторы Элегант — два типоразмера по высоте — 250 и 400 мм при ширине конвектора — 110 мм. Длина прибора до 2200 мм. Фронтальная панель конвектора — съемная для обслуживания прибора.
- 3. Конвекторы Элегант В.** Напольные или настенные конвекторы с принудительной конвекцией (со встроенными вентиляторами тангенциального типа). Конвектор комплектуется регулятором оборотов двигателя. **Гарантия — 5 лет.**

СОВРЕМЕННЫЕ ТЕХНОЛОГИИ

Современный дизайн и высокие эксплуатационные характеристики — вот обязательные требования к конкурентноспособной продукции. Поиску путей совершенствования того и другого посвящены исследования, непрерывно ведущиеся в лаборатории компании KZTO. Положительные результаты этих исследований успешно внедряются в производство.

Наружное покрытие приборов производится **методом электрофореза** с последующей окраской порошковым напылением. Первым слоем на изделие наносится акриловая грунтовка (под воздействием тока высокого напряжения в ванне с растворенной в воде краской). Во время этого процесса молекулы акрила и пигменты оседают на изделие, образуя плотную, тонкую и однородную пленку краски.

Покрытие, полученное методом электроосаждения, обладает повышенными антикоррозионными свойствами и износостойкостью. При этом покрытие равномерно по толщине даже на изделиях сложной формы. Прочность сцепления покрытия очень высока, как с основным металлом, так и с последующими слоями краски, а значит — исключается вероятность отслоения и расслоения. Вторым слоем в электростатическом поле наносятся полиэфирные или эпоксиполиэфирные порошки с последующей термообработкой.

Для полирования изделий из нержавеющей стали на предприятии применяют **метод электролитно-плазменного полирования**. Поверхность металла после плазменной обработки — это благородное глубокое зеркало. Такого результата невозможно достичь ни механической, ни электрохимической полировкой в кислотных электролитах. При механическом полировании цвет поверхности, во-первых, получается более темным, во-вторых, такая поверхность тускнеет со временем, так как во время трения в поверхностных слоях металла, в связи с перегревом, накапливаются внутренние напряжения. Электрохимическое полирование в кислотных электролитах в принципе сводится к глянцеванию поверхности. При этом процессе микровозвышенности только скругляются, достигается высокий блеск поверхности, но класс шероховатости не улучшается, и поэтому не получается должного зеркального эффекта.

При электролитно-плазменном полировании под воздействием микроразрядов и активных ионов происходит управляемая модификация обрабатываемого металла. Наиболее интенсивному эрозионному воздействию подвергаются острые кромки, неметаллические включения, микровозвышенности. Это ведёт к улучшению класса шероховатости и к появлению блеска.

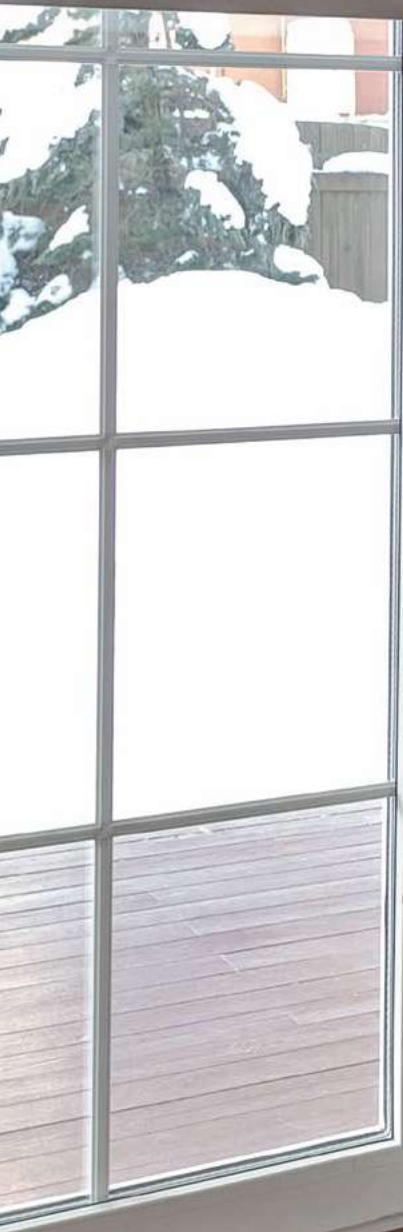
С течением времени зеркальная поверхность, полученная методом электролитно-плазменного полирования, не темнеет и не тускнеет.

СЛОВАРЬ УСЛОВНЫХ ОБОЗНАЧЕНИЙ

1. **В** – наличие вентиляторов в конструкции прибора (прибор Бриз В и Элегант В); вертикальное расположение колонок (Соло В, Параллели В)
 2. **Г** – горизонтальное расположение колонок (Соло Г, Параллели Г)
 3. **Бок** – боковое подключение (для приборов Элегант, Элегант мини, Элегант плюс)
 4. **НП** – нижнее подключение прибора (по умолчанию – Соло Г, Параллели Г)
 5. **1/2**- присоединительная резьба G 1/2" (приборы РС; РСК)
 6. **3/4** - присоединительная резьба G 3/4" (приборы РС; РСК)
 7. **1ТО** – количество теплообменников в приборе (Элегант, Элегант мини, Элегант плюс, Элегант В)
 8. **лев** – прибор с подключением с левой стороны (приборы с НП: РС, РСК, Гармония, Гармония А25, Гармония С25, Гармония А40, Гармония С40, Соло В, Параллели В; приборы настенного исполнения: Элегант, Элегант В, Элегант мини, Элегант мини радиусный, Элегант плюс; для Бриз В, Бриз В TURBO, Бриз Нерж В, Бриз В TURBO Нерж, а также для радиусного и углового исполнения всех моделей; Элегант мини радиусных).
 9. **прав** - прибор с подключением с правой стороны (приборы с НП: РС, РСК, Гармония, Гармония А25, Гармония С25, Гармония А40, Гармония С40, Соло В, Параллели В; приборы настенного исполнения: Элегант, Элегант В, Элегант мини, Элегант мини радиусный, Элегант плюс; для Бриз В, Бриз В TURBO, Бриз Нерж В, Бриз В TURBO Нерж, а также для радиусного и углового исполнения всех моделей; Элегант мини радиусных).
 10. **R XXXX**– радиусное исполнение прибора, радиус изгиба XXXX, измеренный по осевой линии прибора (приборы Бриз, Бриз В, Элегант мини)
 11. **R внутрXXXX** - радиусное исполнение прибора, радиус изгиба XXXX, измеренный по осевой линии коллектора, вертикальные трубки секций расположены внутри радиуса (приборы: Гармония 1, Гармония А25 1, Гармония С25 1, Гармония А40 1, Гармония С40 1)
 12. **R наруж XXXX** - радиусное исполнение прибора, радиус изгиба XXXX, измеренный по осевой линии коллектора, вертикальные трубки секций расположены снаружи радиуса (приборы: Гармония 1, Гармония А25 1, Гармония С25 1, Гармония А40 1, Гармония С40 1)
 13. **Стен** – настенное исполнение прибора (Элегант, Элегант мини, Элегант плюс и Элегант В)
 14. **Конц** - прибор с концевым исполнением (Бриз подоконник)
 15. **Прох** - прибор с проходным исполнением (для Бриз В, Бриз В TURBO, Бриз Нерж В, Бриз В TURBO Нерж, Бриз подоконник, а также для радиусного и углового исполнения всех моделей)
 16. **Прох 1-1** (1 вход, 1 выход), **Прох 2-2** (2 входа, 2 выхода) для Элегант, Элегант мини, Элегант плюс
 17. **нв** – напольное исполнение прибора, высота установки прибора не регулируется (РС, РСК, Гармония, Гармония А25, Гармония С25, Гармония А40, Гармония С40, Соло В, Соло Г, Параллели В, Параллели Г, Элегант, Элегант В, Элегант мини, Элегант плюс).
 18. **рв** – напольное исполнение прибора, высота установки прибора регулируется (Элегант, Элегант мини, Элегант плюс)
 19. **RAL** – прибор окрашен по международной системе соответствия цветов. Указывается в конце записи условного обозначения прибора
- БЕЗ обозначения:**
- Базовый цвет RAL 9016 – для всех приборов, кроме приборов серии Бриз
 - Базовый цвет RAL 7024 – для приборов серии Бриз
20. **Дуб, Бук, Ал, Нерж** – материал, из которого изготовлены планки декоративной решетки Бриз
 21. **Исп** - исполнение зеркала (прибор Зеркало)

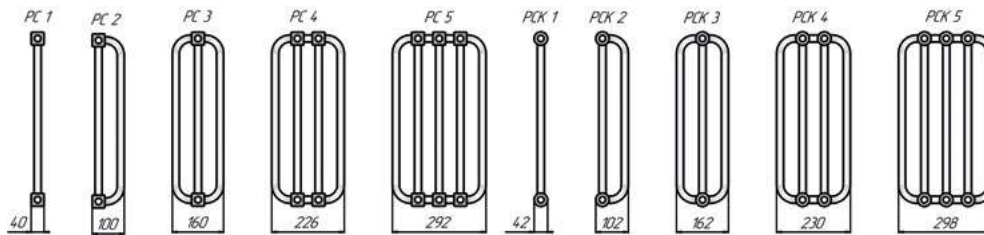
РАДИАТОРЫ РС/РСК

Повышенная технологичность
и гигиеничность в элегантном исполнении.



Трубчатые радиаторы PC, PCK

ХАРАКТЕРИСТИКИ И ЦЕНЫ



Материал: сталь.
 Покрытие: полимер, базовый цвет – «белый глянцевый».
 Рабочее давление – до 15 атм., испытательное – 25 атм.
 Температура теплоносителя до 120 °С.
 Радиатор PC – радиатор с квадратным коллектором.
 Радиатор PCK – радиатор с круглым коллектором.

Присоединительная резьба: G 1/2", G 3/4" (по заказу).
 Межцентровое расстояние от 300 до 2000 мм.
 Базовый вариант – боковое подключение.
 Нижнее правостороннее или левостороннее подключения – по заказу.
 Настенное исполнение – по умолчанию.

Мощность указана при значении температурного напора ΔT_{70} (95°/85°/20°С).

PC 1-300	
Тип прибора	PC 1
Межцентровое расстояние, мм	300
Габаритная высота, мм	340
Глубина, мм	40
Вес секции, кг	0,39
Объем секции, л	0,18
Мощность секции, Вт	27

PC 1-500	
Тип прибора	PC 1
Межцентровое расстояние, мм	500
Габаритная высота, мм	540
Глубина, мм	40
Вес секции, кг	0,54
Объем секции, л	0,24
Мощность секции, Вт	39

Обозначение	Число секций	Длина, мм	Мощность, Вт	Цена с НДС, руб.
PC 1-300-8	8	330	216	4 557
PC 1-300-9	9	371	243	4 959
PC 1-300-10	10	412	270	5 361
PC 1-300-11	11	453	297	5 763
PC 1-300-12	12	494	324	6 165
PC 1-300-13	13	535	351	6 567
PC 1-300-14	14	576	378	6 969
PC 1-300-15	15	617	405	7 371
PC 1-300-16	16	658	432	7 773
PC 1-300-17	17	699	459	8 175
PC 1-300-18	18	740	486	8 577
PC 1-300-19	19	781	513	8 979
PC 1-300-20	20	822	540	9 381
PC 1-300-21	21	863	567	9 783
PC 1-300-22	22	904	594	10 185
PC 1-300-23	23	945	621	10 587
PC 1-300-24	24	986	648	10 989
PC 1-300-25	25	1027	675	11 391
PC 1-300-26	26	1068	702	11 793
PC 1-300-27	27	1109	729	12 195
PC 1-300-28	28	1150	756	12 597
PC 1-300-29	29	1191	783	12 999
PC 1-300-30	30	1232	810	13 401
PC 1-300-31	31	1273	837	13 803
PC 1-300-32	32	1314	864	14 205
PC 1-300-33	33	1355	891	14 607
PC 1-300-34	34	1396	918	15 009
PC 1-300-35	35	1437	945	15 411
PC 1-300-36	36	1478	972	15 813
PC 1-300-37	37	1519	999	16 215
PC 1-300-38	38	1560	1026	16 617
PC 1-300-39	39	1601	1053	17 019
PC 1-300-40	40	1642	1080	17 421
PC 1-300-41	41	1683	1107	17 823
PC 1-300-42	42	1724	1134	18 225
PC 1-300-43	43	1765	1161	18 627
PC 1-300-44	44	1806	1188	19 029
PC 1-300-45	45	1847	1215	19 431
PC 1-300-46	46	1888	1242	19 833
PC 1-300-47	47	1929	1269	20 235
PC 1-300-48	48	1970	1296	20 637
PC 1-300-49	49	2011	1323	21 039
PC 1-300-50	50	2052	1350	21 441

Обозначение	Число секций	Длина, мм	Мощность, Вт	Цена с НДС, руб.
PC 1-500-8	8	330	312	5 019
PC 1-500-9	9	371	351	5 462
PC 1-500-10	10	412	390	5 905
PC 1-500-11	11	453	429	6 348
PC 1-500-12	12	494	468	6 791
PC 1-500-13	13	535	507	7 234
PC 1-500-14	14	576	546	7 677
PC 1-500-15	15	617	585	8 120
PC 1-500-16	16	658	624	8 563
PC 1-500-17	17	699	663	9 006
PC 1-500-18	18	740	702	9 449
PC 1-500-19	19	781	741	9 892
PC 1-500-20	20	822	780	10 335
PC 1-500-21	21	863	819	10 778
PC 1-500-22	22	904	858	11 221
PC 1-500-23	23	945	897	11 664
PC 1-500-24	24	986	936	12 107
PC 1-500-25	25	1027	975	12 550
PC 1-500-26	26	1068	1014	12 993
PC 1-500-27	27	1109	1053	13 436
PC 1-500-28	28	1150	1092	13 879
PC 1-500-29	29	1191	1131	14 322
PC 1-500-30	30	1232	1170	14 765
PC 1-500-31	31	1273	1209	15 208
PC 1-500-32	32	1314	1248	15 651
PC 1-500-33	33	1355	1287	16 094
PC 1-500-34	34	1396	1326	16 537
PC 1-500-35	35	1437	1365	16 980
PC 1-500-36	36	1478	1404	17 423
PC 1-500-37	37	1519	1443	17 866
PC 1-500-38	38	1560	1482	18 309
PC 1-500-39	39	1601	1521	18 752
PC 1-500-40	40	1642	1560	19 195
PC 1-500-41	41	1683	1599	19 638
PC 1-500-42	42	1724	1638	20 081
PC 1-500-43	43	1765	1677	20 524
PC 1-500-44	44	1806	1716	20 967
PC 1-500-45	45	1847	1755	21 410
PC 1-500-46	46	1888	1794	21 853
PC 1-500-47	47	1929	1833	22 296
PC 1-500-48	48	1970	1872	22 739
PC 1-500-49	49	2011	1911	23 182
PC 1-500-50	50	2052	1950	23 625

Внимание: Стоимость PCK = Цена из табл. PC + 20%.

Расчет стоимости за нестандартное исполнение – см. стр. 21. Дополнительная комплектация – см.стр.21

Мощность указана при значении температурного напора ΔT_{70} (95°/85°/20°C).

PC 2-300	
Тип прибора	PC 2
Межцентровое расстояние, мм	300
Габаритная высота, мм	340
Глубина, мм	100
Вес секции, кг	0,66
Объем секции, л	0,29
Мощность секции, Вт	46,4

Обозначение	Число секций	Длина, мм	Мощность, Вт	Цена с НДС, руб.
PC 2-300-8	8	330	371	6 708
PC 2-300-9	9	371	418	7 379
PC 2-300-10	10	412	464	8 050
PC 2-300-11	11	453	510	8 721
PC 2-300-12	12	494	557	9 392
PC 2-300-13	13	535	603	10 063
PC 2-300-14	14	576	650	10 734
PC 2-300-15	15	617	696	11 405
PC 2-300-16	16	658	742	12 076
PC 2-300-17	17	699	789	12 747
PC 2-300-18	18	740	835	13 418
PC 2-300-19	19	781	882	14 089
PC 2-300-20	20	822	928	14 760
PC 2-300-21	21	863	974	15 431
PC 2-300-22	22	904	1021	16 102
PC 2-300-23	23	945	1067	16 773
PC 2-300-24	24	986	1114	17 444
PC 2-300-25	25	1027	1160	18 115
PC 2-300-26	26	1068	1206	18 786
PC 2-300-27	27	1109	1253	19 457
PC 2-300-28	28	1150	1299	20 128
PC 2-300-29	29	1191	1346	20 799
PC 2-300-30	30	1232	1392	21 470
PC 2-300-31	31	1273	1438	22 141
PC 2-300-32	32	1314	1485	22 812
PC 2-300-33	33	1355	1531	23 483
PC 2-300-34	34	1396	1578	24 154
PC 2-300-35	35	1437	1624	24 825
PC 2-300-36	36	1478	1670	25 496
PC 2-300-37	37	1519	1717	26 167
PC 2-300-38	38	1560	1763	26 838
PC 2-300-39	39	1601	1810	27 509
PC 2-300-40	40	1642	1856	28 180
PC 2-300-41	41	1683	1902	28 851
PC 2-300-42	42	1724	1949	29 522
PC 2-300-43	43	1765	1995	30 193
PC 2-300-44	44	1806	2042	30 864
PC 2-300-45	45	1847	2088	31 535
PC 2-300-46	46	1888	2134	32 206
PC 2-300-47	47	1929	2181	32 877
PC 2-300-48	48	1970	2227	33 548
PC 2-300-49	49	2011	2274	34 219
PC 2-300-50	50	2052	2320	34 890

PC 2-500	
Тип прибора	PC 2
Межцентровое расстояние, мм	500
Габаритная высота, мм	540
Глубина, мм	100
Вес секции, кг	0,96
Объем секции, л	0,4
Мощность секции, Вт	68

Обозначение	Число секций	Длина, мм	Мощность, Вт	Цена с НДС, руб.
PC 2-500-8	8	330	544	7 379
PC 2-500-9	9	371	612	8 117
PC 2-500-10	10	412	680	8 855
PC 2-500-11	11	453	748	9 593
PC 2-500-12	12	494	816	10 331
PC 2-500-13	13	535	884	11 069
PC 2-500-14	14	576	952	11 807
PC 2-500-15	15	617	1020	12 545
PC 2-500-16	16	658	1088	13 283
PC 2-500-17	17	699	1156	14 021
PC 2-500-18	18	740	1224	14 759
PC 2-500-19	19	781	1292	15 497
PC 2-500-20	20	822	1360	16 235
PC 2-500-21	21	863	1428	16 973
PC 2-500-22	22	904	1496	17 711
PC 2-500-23	23	945	1564	18 449
PC 2-500-24	24	986	1632	19 187
PC 2-500-25	25	1027	1700	19 925
PC 2-500-26	26	1068	1768	20 663
PC 2-500-27	27	1109	1836	21 401
PC 2-500-28	28	1150	1904	22 139
PC 2-500-29	29	1191	1972	22 877
PC 2-500-30	30	1232	2040	23 615
PC 2-500-31	31	1273	2108	24 353
PC 2-500-32	32	1314	2176	25 091
PC 2-500-33	33	1355	2244	25 829
PC 2-500-34	34	1396	2312	26 567
PC 2-500-35	35	1437	2380	27 305
PC 2-500-36	36	1478	2448	28 043
PC 2-500-37	37	1519	2516	28 781
PC 2-500-38	38	1560	2584	29 519
PC 2-500-39	39	1601	2652	30 257
PC 2-500-40	40	1642	2720	30 995
PC 2-500-41	41	1683	2788	31 733
PC 2-500-42	42	1724	2856	32 471
PC 2-500-43	43	1765	2924	33 209
PC 2-500-44	44	1806	2992	33 947
PC 2-500-45	45	1847	3060	34 685
PC 2-500-46	46	1888	3128	35 423
PC 2-500-47	47	1929	3196	36 161
PC 2-500-48	48	1970	3264	36 899
PC 2-500-49	49	2011	3332	37 637
PC 2-500-50	50	2052	3400	38 375

Внимание: Стоимость PCK = Цена из табл. PC + 20%.

Расчет стоимости за нестандартное исполнение – см. стр. 21.

Дополнительная комплектация – см.стр.21.

Трубчатые радиаторы PC, PCK

Мощность указана при значении температурного напора ΔT_{70} (95°/85°/20°C).

PC 3-300	
Тип прибора	PC 3
Межцентровое расстояние, мм	300
Габаритная высота, мм	340
Глубина, мм	160
Вес секции, кг	0,93
Объем секции, л	0,39
Мощность секции, Вт	64

Обозначение	Число секций	Длина, мм	Мощность, Вт	Цена с НДС, руб.
PC 3-300-8	8	330	512	9 466
PC 3-300-9	9	371	576	10 470
PC 3-300-10	10	412	640	11 474
PC 3-300-11	11	453	704	12 478
PC 3-300-12	12	494	768	13 482
PC 3-300-13	13	535	832	14 486
PC 3-300-14	14	576	896	15 490
PC 3-300-15	15	617	960	16 494
PC 3-300-16	16	658	1024	17 498
PC 3-300-17	17	699	1088	18 502
PC 3-300-18	18	740	1152	19 506
PC 3-300-19	19	781	1216	20 510
PC 3-300-20	20	822	1280	21 514
PC 3-300-21	21	863	1344	22 518
PC 3-300-22	22	904	1408	23 522
PC 3-300-23	23	945	1472	24 526
PC 3-300-24	24	986	1536	25 530
PC 3-300-25	25	1027	1600	26 534
PC 3-300-26	26	1068	1664	27 538
PC 3-300-27	27	1109	1728	28 542
PC 3-300-28	28	1150	1792	29 546
PC 3-300-29	29	1191	1856	30 550
PC 3-300-30	30	1232	1920	31 554
PC 3-300-31	31	1273	1984	32 558
PC 3-300-32	32	1314	2048	33 562
PC 3-300-33	33	1355	2112	34 566
PC 3-300-34	34	1396	2176	35 570
PC 3-300-35	35	1437	2240	36 574
PC 3-300-36	36	1478	2304	37 578
PC 3-300-37	37	1519	2368	38 582
PC 3-300-38	38	1560	2432	39 586
PC 3-300-39	39	1601	2496	40 590
PC 3-300-40	40	1642	2560	41 594
PC 3-300-41	41	1683	2624	42 598
PC 3-300-42	42	1724	2688	43 602
PC 3-300-43	43	1765	2752	44 606
PC 3-300-44	44	1806	2816	45 610
PC 3-300-45	45	1847	2880	46 614
PC 3-300-46	46	1888	2944	47 618
PC 3-300-47	47	1929	3008	48 622
PC 3-300-48	48	1970	3072	49 626
PC 3-300-49	49	2011	3136	50 630
PC 3-300-50	50	2052	3200	51 634

PC 3-500	
Тип прибора	PC 3
Межцентровое расстояние, мм	500
Габаритная высота, мм	540
Глубина, мм	160
Вес секции, кг	1,38
Объем секции, л	0,56
Мощность секции, Вт	98

Обозначение	Число секций	Длина, мм	Мощность, Вт	Цена с НДС, руб.
PC 3-500-8	8	330	784	10 418
PC 3-500-9	9	371	882	11 523
PC 3-500-10	10	412	980	12 628
PC 3-500-11	11	453	1078	13 733
PC 3-500-12	12	494	1176	14 838
PC 3-500-13	13	535	1274	15 943
PC 3-500-14	14	576	1372	17 048
PC 3-500-15	15	617	1470	18 153
PC 3-500-16	16	658	1568	19 258
PC 3-500-17	17	699	1666	20 363
PC 3-500-18	18	740	1764	21 468
PC 3-500-19	19	781	1862	22 573
PC 3-500-20	20	822	1960	23 678
PC 3-500-21	21	863	2058	24 783
PC 3-500-22	22	904	2156	25 888
PC 3-500-23	23	945	2254	26 993
PC 3-500-24	24	986	2352	28 098
PC 3-500-25	25	1027	2450	29 203
PC 3-500-26	26	1068	2548	30 308
PC 3-500-27	27	1109	2646	31 413
PC 3-500-28	28	1150	2744	32 518
PC 3-500-29	29	1191	2842	33 623
PC 3-500-30	30	1232	2940	34 728
PC 3-500-31	31	1273	3038	35 833
PC 3-500-32	32	1314	3136	36 938
PC 3-500-33	33	1355	3234	38 043
PC 3-500-34	34	1396	3332	39 148
PC 3-500-35	35	1437	3430	40 253
PC 3-500-36	36	1478	3528	41 358
PC 3-500-37	37	1519	3626	42 463
PC 3-500-38	38	1560	3724	43 568
PC 3-500-39	39	1601	3822	44 673
PC 3-500-40	40	1642	3920	45 778
PC 3-500-41	41	1683	4018	46 883
PC 3-500-42	42	1724	4116	47 988
PC 3-500-43	43	1765	4214	49 093
PC 3-500-44	44	1806	4312	50 198
PC 3-500-45	45	1847	4410	51 303
PC 3-500-46	46	1888	4508	52 408
PC 3-500-47	47	1929	4606	53 513
PC 3-500-48	48	1970	4704	54 618
PC 3-500-49	49	2011	4802	55 723
PC 3-500-50	50	2052	4900	56 828

Внимание: Стоимость PCK = Цена из табл. PC + 20%.

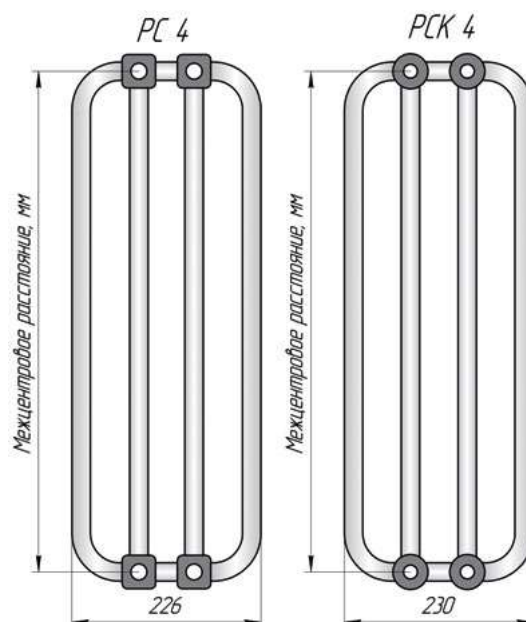
Расчет стоимости за нестандартное исполнение – см. стр. 21

Дополнительная комплектация – см.стр. 21

Мощность указана при значении температурного напора ΔT_{70} (95°/85°/20°С).

PC 4-300				
Тип прибора	PC 4			
Межцентровое расстояние, мм	300			
Габаритная высота, мм	340			
Глубина, мм	226			
Вес секции, кг	1,32			
Объем секции, л	0,6			
Мощность секции, Вт	79,2			
Обозначение	Число секций	Длина, мм	Мощность, Вт	Цена с НДС, руб.
PC 4-300-8	8	330	634	16 331
PC 4-300-9	9	371	713	17 627
PC 4-300-10	10	412	792	18 923
PC 4-300-11	11	453	871	20 219
PC 4-300-12	12	494	950	21 515
PC 4-300-13	13	535	1030	22 811
PC 4-300-14	14	576	1109	24 107
PC 4-300-15	15	617	1188	25 403
PC 4-300-16	16	658	1267	26 699
PC 4-300-17	17	699	1346	27 995
PC 4-300-18	18	740	1426	29 291
PC 4-300-19	19	781	1505	30 587
PC 4-300-20	20	822	1584	31 883
PC 4-300-21	21	863	1663	33 179
PC 4-300-22	22	904	1742	34 475
PC 4-300-23	23	945	1822	35 771
PC 4-300-24	24	986	1901	37 067
PC 4-300-25	25	1027	1980	38 363
PC 4-300-26	26	1068	2059	39 659
PC 4-300-27	27	1109	2138	40 955
PC 4-300-28	28	1150	2218	42 251
PC 4-300-29	29	1191	2297	43 547
PC 4-300-30	30	1232	2376	44 843
PC 4-300-31	31	1273	2455	46 139
PC 4-300-32	32	1314	2534	47 435
PC 4-300-33	33	1355	2614	48 731
PC 4-300-34	34	1396	2693	50 027
PC 4-300-35	35	1437	2772	51 323
PC 4-300-36	36	1478	2851	52 619
PC 4-300-37	37	1519	2930	53 915
PC 4-300-38	38	1560	3010	55 211
PC 4-300-39	39	1601	3089	56 507
PC 4-300-40	40	1642	3168	57 803
PC 4-300-41	41	1683	3247	59 099
PC 4-300-42	42	1724	3326	60 395
PC 4-300-43	43	1765	3406	61 691
PC 4-300-44	44	1806	3485	62 987
PC 4-300-45	45	1847	3564	64 283
PC 4-300-46	46	1888	3643	65 579
PC 4-300-47	47	1929	3722	66 875
PC 4-300-48	48	1970	3802	68 171
PC 4-300-49	49	2011	3881	69 467
PC 4-300-50	50	2052	3960	70 763

PC 4-500				
Тип прибора	PC 4			
Межцентровое расстояние, мм	500			
Габаритная высота, мм	540			
Глубина, мм	226			
Вес секции, кг	1,92			
Объем секции, л	0,82			
Мощность секции, Вт	122,5			
Обозначение	Число секций	Длина, мм	Мощность, Вт	Цена с НДС, руб.
PC 4-500-8	8	330	980	17 932
PC 4-500-9	9	371	1103	19 356
PC 4-500-10	10	412	1225	20 780
PC 4-500-11	11	453	1348	22 204
PC 4-500-12	12	494	1470	23 628
PC 4-500-13	13	535	1593	25 052
PC 4-500-14	14	576	1715	26 476
PC 4-500-15	15	617	1838	27 900
PC 4-500-16	16	658	1960	29 324
PC 4-500-17	17	699	2083	30 748
PC 4-500-18	18	740	2205	32 172
PC 4-500-19	19	781	2328	33 596
PC 4-500-20	20	822	2450	35 020
PC 4-500-21	21	863	2573	36 444
PC 4-500-22	22	904	2695	37 868
PC 4-500-23	23	945	2818	39 292
PC 4-500-24	24	986	2940	40 716
PC 4-500-25	25	1027	3063	42 140
PC 4-500-26	26	1068	3185	43 564
PC 4-500-27	27	1109	3308	44 988
PC 4-500-28	28	1150	3430	46 412
PC 4-500-29	29	1191	3553	47 836
PC 4-500-30	30	1232	3675	49 260
PC 4-500-31	31	1273	3798	50 684
PC 4-500-32	32	1314	3920	52 108
PC 4-500-33	33	1355	4043	53 532
PC 4-500-34	34	1396	4165	54 956
PC 4-500-35	35	1437	4288	56 380
PC 4-500-36	36	1478	4411	57 804



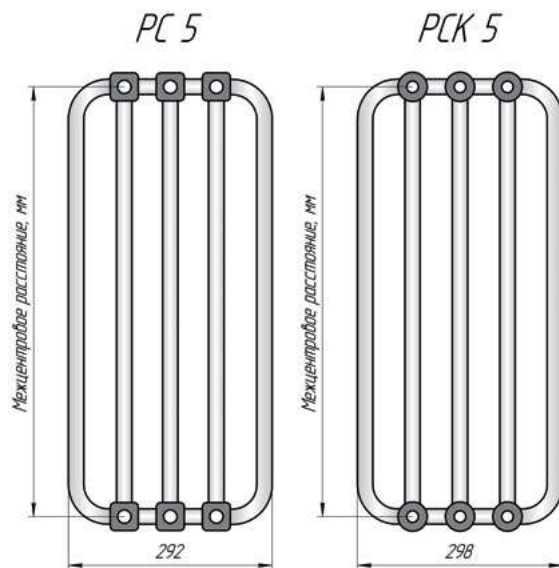
Внимание: Стоимость PCK = Цена из табл. PC + 20%
 Расчет стоимости за нестандартное исполнение – см. стр.21.
 Дополнительная комплектация – см.стр.21.

Трубчатые радиаторы PC, PCK

Мощность указана при значении температурного напора ΔT_{70} (95°/85°/20°C).

PC 5-300				
Тип прибора	PC 5			
Межцентровое расстояние, мм	300			
Габаритная высота, мм	340			
Глубина, мм	292			
Вес секции, кг	1,71			
Объем секции, л	0,8			
Мощность секции, Вт	103,7			
Обозначение	Число секций	Длина, мм	Мощность, Вт	Цена с НДС, руб.
PC 5-300-8	8	330	830	21 597
PC 5-300-9	9	371	933	23 183
PC 5-300-10	10	412	1037	24 769
PC 5-300-11	11	453	1141	26 355
PC 5-300-12	12	494	1244	27 941
PC 5-300-13	13	535	1348	29 527
PC 5-300-14	14	576	1452	31 113
PC 5-300-15	15	617	1556	32 699
PC 5-300-16	16	658	1659	34 285
PC 5-300-17	17	699	1763	35 871
PC 5-300-18	18	740	1867	37 457
PC 5-300-19	19	781	1970	39 043
PC 5-300-20	20	822	2074	40 629
PC 5-300-21	21	863	2178	42 215
PC 5-300-22	22	904	2281	43 801
PC 5-300-23	23	945	2385	45 387
PC 5-300-24	24	986	2489	46 973
PC 5-300-25	25	1027	2593	48 559
PC 5-300-26	26	1068	2696	50 145
PC 5-300-27	27	1109	2800	51 731
PC 5-300-28	28	1150	2904	53 317
PC 5-300-29	29	1191	3007	54 903
PC 5-300-30	30	1232	3111	56 489
PC 5-300-31	31	1273	3214	58 075
PC 5-300-32	32	1314	3318	59 661
PC 5-300-33	33	1355	3422	61 247
PC 5-300-34	34	1396	3526	62 833
PC 5-300-35	35	1437	3630	64 419
PC 5-300-36	36	1478	3733	66 005
PC 5-300-37	37	1519	3837	67 591
PC 5-300-38	38	1560	3941	69 177
PC 5-300-39	39	1601	4044	70 763
PC 5-300-40	40	1642	4148	72 349

PC 5-500				
Тип прибора	PC 5			
Межцентровое расстояние, мм	500			
Габаритная высота, мм	540			
Глубина, мм	292			
Вес секции, кг	2,46			
Объем секции, л	1,1			
Мощность секции, Вт	151,5			
Обозначение	Число секций	Длина, мм	Мощность, Вт	Цена с НДС, руб.
PC 5-500-6	6	248	909	21 754
PC 5-500-7	7	289	1061	23 798
PC 5-500-8	8	330	1212	25 842
PC 5-500-9	9	371	1364	27 886
PC 5-500-10	10	412	1515	29 930
PC 5-500-11	11	453	1667	31 974
PC 5-500-12	12	494	1818	34 018
PC 5-500-13	13	535	1970	36 062
PC 5-500-14	14	576	2121	38 106
PC 5-500-15	15	617	2273	40 150
PC 5-500-16	16	658	2424	42 194
PC 5-500-17	17	699	2576	44 238
PC 5-500-18	18	740	2727	46 282
PC 5-500-19	19	781	2879	48 326
PC 5-500-20	20	822	3030	50 370
PC 5-500-21	21	863	3182	52 414
PC 5-500-22	22	904	3333	54 458
PC 5-500-23	23	945	3485	56 502
PC 5-500-24	24	986	3636	58 546
PC 5-500-25	25	1027	3788	60 590
PC 5-500-26	26	1068	3939	62 634
PC 5-500-27	27	1109	4091	64 678
PC 5-500-28	28	1150	4242	66 722



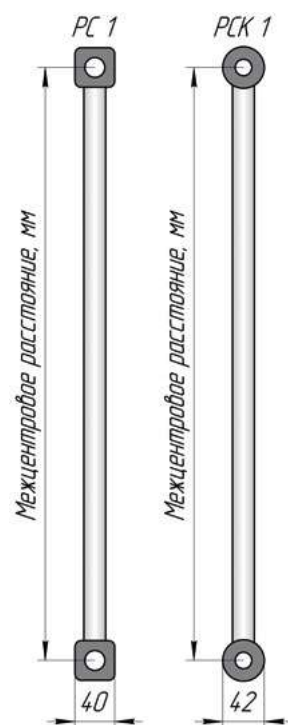
Данная модель (PC 5/ PCK 5) выпускается только в напольном исполнении.

Внимание: Стоимость PCK = Цена из табл. PC + 20%

Расчет стоимости за нестандартное исполнение – см. стр. 21. Дополнительная комплектация – см.стр.21.

Мощность указана при значении температурного напора ΔT_{70} (95°/85°/20°C).

PC 1-750					PC 1-900					PC 1-1000				
Тип прибора		PC 1			Тип прибора		PC 1			Тип прибора		PC 1		
Межцентровое расстояние, мм		750			Межцентровое расстояние, мм		900			Межцентровое расстояние, мм		1000		
Габаритная высота, мм		790			Габаритная высота, мм		940			Габаритная высота, мм		1040		
Глубина, мм		40			Глубина, мм		40			Глубина, мм		40		
Вес секции, кг		0,73			Вес секции, кг		0,84			Вес секции, кг		0,92		
Объем секции, л		0,31			Объем секции, л		0,35			Объем секции, л		0,38		
Мощность секции, Вт		52			Мощность секции, Вт		59,6			Мощность секции, Вт		64,8		
Обозначение	Число секций	Длина, мм	Мощность, Вт	Цена с НДС, руб.	Обозначение	Число секций	Длина, мм	Мощность, Вт	Цена с НДС, руб.	Обозначение	Число секций	Длина, мм	Мощность, Вт	Цена с НДС, руб.
PC 1-750-4	4	166	208	5 766	PC 1-900-4	4	166	238	6 125	PC 1-1000-4	4	166	259	6 409
PC 1-750-5	5	207	260	6 452	PC 1-900-5	5	207	298	6 888	PC 1-1000-5	5	207	324	7 243
PC 1-750-6	6	248	312	7 138	PC 1-900-6	6	248	358	7 651	PC 1-1000-6	6	248	389	8 077
PC 1-750-7	7	289	364	7 824	PC 1-900-7	7	289	417	8 414	PC 1-1000-7	7	289	454	8 911
PC 1-750-8	8	330	416	8 510	PC 1-900-8	8	330	477	9 177	PC 1-1000-8	8	330	518	9 745
PC 1-750-9	9	371	468	9 196	PC 1-900-9	9	371	536	9 940	PC 1-1000-9	9	371	583	10 579
PC 1-750-10	10	412	520	9 882	PC 1-900-10	10	412	596	10 703	PC 1-1000-10	10	412	648	11 413
PC 1-750-11	11	453	572	10 568	PC 1-900-11	11	453	656	11 466	PC 1-1000-11	11	453	713	12 247
PC 1-750-12	12	494	624	11 254	PC 1-900-12	12	494	715	12 229	PC 1-1000-12	12	494	778	13 081
PC 1-750-13	13	535	676	11 940	PC 1-900-13	13	535	775	12 992	PC 1-1000-13	13	535	842	13 915
PC 1-750-14	14	576	728	12 626	PC 1-900-14	14	576	834	13 755	PC 1-1000-14	14	576	907	14 749
PC 1-750-15	15	617	780	13 312	PC 1-900-15	15	617	894	14 518	PC 1-1000-15	15	617	972	15 583
PC 1-750-16	16	658	832	13 998	PC 1-900-16	16	658	954	15 281	PC 1-1000-16	16	658	1037	16 417
PC 1-1200					PC 1-1500					PC 1-1750				
Тип прибора		PC 1			Тип прибора		PC 1			Тип прибора		PC 1		
Межцентровое расстояние, мм		1200			Межцентровое расстояние, мм		1500			Межцентровое расстояние, мм		1750		
Габаритная высота, мм		1240			Габаритная высота, мм		1540			Габаритная высота, мм		1790		
Глубина, мм		40			Глубина, мм		40			Глубина, мм		40		
Вес секции, кг		1,07			Вес секции, кг		1,3			Вес секции, кг		1,49		
Объем секции, л		0,44			Объем секции, л		0,52			Объем секции, л		0,6		
Мощность секции, Вт		75,1			Мощность секции, Вт		90,6			Мощность секции, Вт		103,3		
Обозначение	Число секций	Длина, мм	Мощность, Вт	Цена с НДС, руб.	Обозначение	Число секций	Длина, мм	Мощность, Вт	Цена с НДС, руб.	Обозначение	Число секций	Длина, мм	Мощность, Вт	Цена с НДС, руб.
PC 1-1200-4	4	166	300	7 223	PC 1-1500-4	4	166	362	7 961	PC 1-1750-4	4	166	413	8 609
PC 1-1200-5	5	207	376	8 161	PC 1-1500-5	5	207	453	9 055	PC 1-1750-5	5	207	517	9 850
PC 1-1200-6	6	248	451	9 099	PC 1-1500-6	6	248	544	10 149	PC 1-1750-6	6	248	620	11 091
PC 1-1200-7	7	289	526	10 037	PC 1-1500-7	7	289	634	11 243	PC 1-1750-7	7	289	723	12 332
PC 1-1200-8	8	330	601	10 975	PC 1-1500-8	8	330	725	12 337	PC 1-1750-8	8	330	826	13 573
PC 1-1200-9	9	371	676	11 913	PC 1-1500-9	9	371	815	13 431	PC 1-1750-9	9	371	930	14 814
PC 1-1200-10	10	412	751	12 851	PC 1-1500-10	10	412	906	14 525	PC 1-1750-10	10	412	1033	16 055
PC 1-1200-11	11	453	826	13 789	PC 1-1500-11	11	453	997	15 619	PC 1-1750-11	11	453	1136	17 296
PC 1-1200-12	12	494	901	14 727	PC 1-1500-12	12	494	1087	16 713	PC 1-1750-12	12	494	1240	18 537
PC 1-1200-13	13	535	976	15 665	PC 1-1500-13	13	535	1178	17 807	PC 1-1750-13	13	535	1343	19 778
PC 1-1200-14	14	576	1051	16 603	PC 1-1500-14	14	576	1268	18 901	PC 1-1750-14	14	576	1446	21 019
PC 1-1200-15	15	617	1127	17 541	PC 1-1500-15	15	617	1359	19 995	PC 1-1750-15	15	617	1550	22 260
PC 1-1200-16	16	658	1202	18 479	PC 1-1500-16	16	658	1450	21 089	PC 1-1750-16	16	658	1653	23 501
PC 1-2000														
Тип прибора		PC 1												
Межцентровое расстояние, мм		2000												
Габаритная высота, мм		2040												
Глубина, мм		40												
Вес секции, кг		1,68												
Объем секции, л		0,66												
Мощность секции, Вт		116,3												
Обозначение	Число секций	Длина, мм	Мощность, Вт	Цена с НДС, руб.										
PC 1-2000-4	4	166	465	9 181										
PC 1-2000-5	5	207	582	10 552										
PC 1-2000-6	6	248	698	11 923										
PC 1-2000-7	7	289	814	13 294										
PC 1-2000-8	8	330	930	14 665										
PC 1-2000-9	9	371	1047	16 036										
PC 1-2000-10	10	412	1163	17 407										
PC 1-2000-11	11	453	1279	18 778										
PC 1-2000-12	12	494	1396	20 149										
PC 1-2000-13	13	535	1512	21 520										
PC 1-2000-14	14	576	1628	22 891										
PC 1-2000-15	15	617	1745	24 262										
PC 1-2000-16	16	658	1861	25 633										

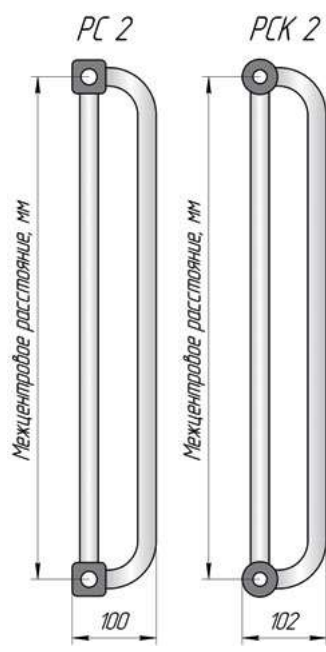


Внимание: Стоимость PCK = Цена из табл. PC + 20%
 Расчет стоимости за нестандартное исполнение – см. стр. 21.
 Дополнительная комплектация – см. стр. 21.

Трубчатые радиаторы PC, PCK

Мощность указана при значении температурного напора ΔT_{70} (95°/85°/20°C).

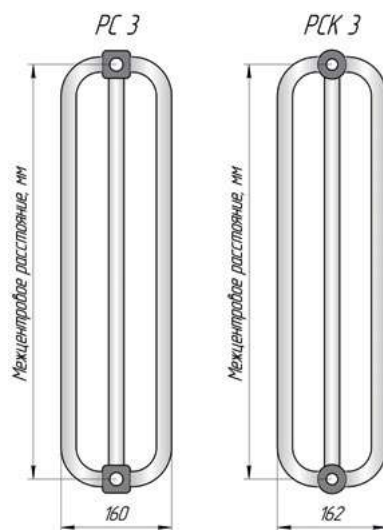
PC 2-750					PC 2-900					PC 2-1000				
Тип прибора		PC 2			Тип прибора		PC 2			Тип прибора		PC 2		
Межцентровое расстояние, мм		750			Межцентровое расстояние, мм		900			Межцентровое расстояние, мм		1000		
Габаритная высота, мм		790			Габаритная высота, мм		940			Габаритная высота, мм		1040		
Глубина, мм		100			Глубина, мм		100			Глубина, мм		100		
Вес секции, кг		1,34			Вес секции, кг		1,57			Вес секции, кг		1,72		
Объем секции, л		0,54			Объем секции, л		0,63			Объем секции, л		0,68		
Мощность секции, Вт		98			Мощность секции, Вт		116			Мощность секции, Вт		127		
Обозначение	Число секций	Длина, мм	Мощность, Вт	Цена с НДС, руб.	Обозначение	Число секций	Длина, мм	Мощность, Вт	Цена с НДС, руб.	Обозначение	Число секций	Длина, мм	Мощность, Вт	Цена с НДС, руб.
PC 2-750-4	4	166	392	8 178	PC 2-900-4	4	166	464	8 900	PC 2-1000-4	4	166	508	9 367
PC 2-750-5	5	207	490	9 411	PC 2-900-5	5	207	580	10 298	PC 2-1000-5	5	207	635	10 869
PC 2-750-6	6	248	588	10 644	PC 2-900-6	6	248	696	11 696	PC 2-1000-6	6	248	762	12 371
PC 2-750-7	7	289	686	11 877	PC 2-900-7	7	289	812	13 094	PC 2-1000-7	7	289	889	13 873
PC 2-750-8	8	330	784	13 110	PC 2-900-8	8	330	928	14 492	PC 2-1000-8	8	330	1016	15 375
PC 2-750-9	9	371	882	14 343	PC 2-900-9	9	371	1044	15 890	PC 2-1000-9	9	371	1143	16 877
PC 2-750-10	10	412	980	15 576	PC 2-900-10	10	412	1160	17 288	PC 2-1000-10	10	412	1270	18 379
PC 2-750-11	11	453	1078	16 809	PC 2-900-11	11	453	1276	18 686	PC 2-1000-11	11	453	1397	19 881
PC 2-750-12	12	494	1176	18 042	PC 2-900-12	12	494	1392	20 084	PC 2-1000-12	12	494	1524	21 383
PC 2-750-13	13	535	1274	19 275	PC 2-900-13	13	535	1508	21 482	PC 2-1000-13	13	535	1651	22 885
PC 2-750-14	14	576	1372	20 508	PC 2-900-14	14	576	1624	22 880	PC 2-1000-14	14	576	1778	24 387
PC 2-750-15	15	617	1470	21 741	PC 2-900-15	15	617	1740	24 278	PC 2-1000-15	15	617	1905	25 889
PC 2-750-16	16	658	1568	22 974	PC 2-900-16	16	658	1856	25 676	PC 2-1000-16	16	658	2032	27 391
PC 2-1200					PC 2-1500					PC 2-1750				
Тип прибора		PC 2			Тип прибора		PC 2			Тип прибора		PC 2		
Межцентровое расстояние, мм		1200			Межцентровое расстояние, мм		1500			Межцентровое расстояние, мм		1750		
Габаритная высота, м		1240			Габаритная высота, мм		1540			Габаритная высота, мм		1790		
Глубина, мм		100			Глубина, мм		100			Глубина, мм		100		
Вес секции, кг		2,02			Вес секции, кг		2,48			Вес секции, кг		2,86		
Объем секции, л		0,8			Объем секции, л		0,97			Объем секции, л		1,11		
Мощность секции, Вт		150			Мощность секции, Вт		183			Мощность секции, Вт		212		
Обозначение	Число секций	Длина, мм	Мощность, Вт	Цена с НДС, руб.	Обозначение	Число секций	Длина, мм	Мощность, Вт	Цена с НДС, руб.	Обозначение	Число секций	Длина, мм	Мощность, Вт	Цена с НДС, руб.
PC 2-1200-4	4	166	600	10 738	PC 2-1500-4	4	166	732	11 898	PC 2-1750-4	4	166	848	13 159
PC 2-1200-5	5	207	750	12 483	PC 2-1500-5	5	207	915	13 920	PC 2-1750-5	5	207	1060	15 468
PC 2-1200-6	6	248	900	14 228	PC 2-1500-6	6	248	1098	15 942	PC 2-1750-6	6	248	1272	17 777
PC 2-1200-7	7	289	1050	15 973	PC 2-1500-7	7	289	1281	17 964	PC 2-1750-7	7	289	1484	20 086
PC 2-1200-8	8	330	1200	17 718	PC 2-1500-8	8	330	1464	19 986	PC 2-1750-8	8	330	1696	22 395
PC 2-1200-9	9	371	1350	19 463	PC 2-1500-9	9	371	1647	22 008	PC 2-1750-9	9	371	1908	24 704
PC 2-1200-10	10	412	1500	21 208	PC 2-1500-10	10	412	1830	24 030	PC 2-1750-10	10	412	2120	27 013
PC 2-1200-11	11	453	1650	22 953	PC 2-1500-11	11	453	2013	26 052	PC 2-1750-11	11	453	2332	29 322
PC 2-1200-12	12	494	1800	24 698	PC 2-1500-12	12	494	2196	28 074	PC 2-1750-12	12	494	2544	31 631
PC 2-1200-13	13	535	1950	26 443	PC 2-1500-13	13	535	2379	30 096	PC 2-1750-13	13	535	2756	33 940
PC 2-1200-14	14	576	2100	28 188	PC 2-1500-14	14	576	2562	32 118	PC 2-1750-14	14	576	2968	36 249
PC 2-1200-15	15	617	2250	29 933	PC 2-1500-15	15	617	2745	34 140	PC 2-1750-15	15	617	3180	38 558
PC 2-1200-16	16	658	2400	31 678	PC 2-1500-16	16	658	2928	36 162	PC 2-1750-16	16	658	3392	40 867
PC 2-2000														
Тип прибора		PC 2												
Межцентровое расстояние, мм		2000												
Габаритная высота, мм		2040												
Глубина, мм		100												
Вес секции, кг		3,24												
Объем секции, л		1,25												
Мощность секции, Вт		240,5												
Обозначение	Число секций	Длина, мм	Мощность, Вт	Цена с НДС, руб.										
PC 2-2000-4	4	166	962	14 505										
PC 2-2000-5	5	207	1203	17 135										
PC 2-2000-6	6	248	1443	19 765										
PC 2-2000-7	7	289	1684	22 395										
PC 2-2000-8	8	330	1924	25 025										
PC 2-2000-9	9	371	2165	27 655										
PC 2-2000-10	10	412	2405	30 285										
PC 2-2000-11	11	453	2646	32 915										
PC 2-2000-12	12	494	2886	35 545										
PC 2-2000-13	13	535	3127	38 175										
PC 2-2000-14	14	576	3367	40 805										
PC 2-2000-15	15	617	3608	43 435										
PC 2-2000-16	16	658	3848	46 065										



Внимание: Стоимость PCK = Цена из табл. PC + 20%
 Расчет стоимости за нестандартное исполнение – см. стр. 21.
 Дополнительная комплектация – см.стр.21.

Мощность указана при значении температурного напора ΔT_{70} (95°/85°/20°C).

PC 3-750					PC 3-900					PC 3-1000				
Тип прибора		PC 3			Тип прибора		PC 3			Тип прибора		PC 3		
Межцентровое расстояние, мм		750			Межцентровое расстояние, мм		900			Межцентровое расстояние, мм		1000		
Габаритная высота, мм		790			Габаритная высота, мм		940			Габаритная высота, мм		1040		
Глубина, мм		160			Глубина, мм		160			Глубина, мм		160		
Вес секции, кг		1,95			Вес секции, кг		2,3			Вес секции, кг		2,52		
Объем секции, л		0,77			Объем секции, л		0,9			Объем секции, л		0,99		
Мощность секции, Вт		137,4			Мощность секции, Вт		160,6			Мощность секции, Вт		175,8		
Обозначение	Число секций	Длина, мм	Мощность, Вт	Цена с НДС, руб.	Обозначение	Число секций	Длина, мм	Мощность, Вт	Цена с НДС, руб.	Обозначение	Число секций	Длина, мм	Мощность, Вт	Цена с НДС, руб.
PC 3-750-4	4	166	550	10 436	PC 3-900-4	4	166	642	11 635	PC 3-1000-4	4	166	703	12 188
PC 3-750-5	5	207	687	12 177	PC 3-900-5	5	207	803	13 676	PC 3-1000-5	5	207	879	14 370
PC 3-750-6	6	248	824	13 918	PC 3-900-6	6	248	964	15 717	PC 3-1000-6	6	248	1055	16 552
PC 3-750-7	7	289	962	15 659	PC 3-900-7	7	289	1124	17 758	PC 3-1000-7	7	289	1230	18 734
PC 3-750-8	8	330	1099	17 400	PC 3-900-8	8	330	1285	19 799	PC 3-1000-8	8	330	1406	20 916
PC 3-750-9	9	371	1237	19 141	PC 3-900-9	9	371	1445	21 840	PC 3-1000-9	9	371	1582	23 098
PC 3-750-10	10	412	1374	20 882	PC 3-900-10	10	412	1606	23 881	PC 3-1000-10	10	412	1758	25 280
PC 3-750-11	11	453	1511	22 623	PC 3-900-11	11	453	1767	25 922	PC 3-1000-11	11	453	1934	27 462
PC 3-750-12	12	494	1649	24 364	PC 3-900-12	12	494	1927	27 963	PC 3-1000-12	12	494	2109	29 644
PC 3-750-13	13	535	1786	26 105	PC 3-900-13	13	535	2088	30 004	PC 3-1000-13	13	535	2285	31 826
PC 3-750-14	14	576	1924	27 846	PC 3-900-14	14	576	2248	32 045	PC 3-1000-14	14	576	2461	34 008
PC 3-750-15	15	617	2061	29 587	PC 3-900-15	15	617	2409	34 086	PC 3-1000-15	15	617	2637	36 190
PC 3-1200					31 328					PC 3-1750				
Тип прибора		PC 3			Тип прибора		PC 3			Тип прибора		PC 3		
Межцентровое расстояние, мм		1200			Межцентровое расстояние, мм		1500			Межцентровое расстояние, мм		1750		
Габаритная высота, мм		1240			Габаритная высота, мм		1540			Габаритная высота, мм		1790		
Глубина, мм		160			Глубина, мм		160			Глубина, мм		160		
Вес секции, кг		2,97			Вес секции, кг		3,66			Вес секции, кг		4,23		
Объем секции, л		1,16			Объем секции, л		1,41			Объем секции, л		1,62		
Мощность секции, Вт		207			Мощность секции, Вт		253,4			Мощность секции, Вт		291,8		
Обозначение	Число секций	Длина, мм	Мощность, Вт	Цена с НДС, руб.	Обозначение	Число секций	Длина, мм	Мощность, Вт	Цена с НДС, руб.	Обозначение	Число секций	Длина, мм	Мощность, Вт	Цена с НДС, руб.
PC 3-1200-4	4	166	828	14 348	PC 3-1500-4	4	166	1014	16 276	PC 3-1750-4	4	166	1167	18 035
PC 3-1200-5	5	207	1035	16 930	PC 3-1500-5	5	207	1267	19 329	PC 3-1750-5	5	207	1459	21 498
PC 3-1200-6	6	248	1242	19 512	PC 3-1500-6	6	248	1520	22 382	PC 3-1750-6	6	248	1751	24 961
PC 3-1200-7	7	289	1449	22 094	PC 3-1500-7	7	289	1774	25 435	PC 3-1750-7	7	289	2043	28 424
PC 3-1200-8	8	330	1656	24 676	PC 3-1500-8	8	330	2027	28 488	PC 3-1750-8	8	330	2334	31 887
PC 3-1200-9	9	371	1863	27 258	PC 3-1500-9	9	371	2281	31 541	PC 3-1750-9	9	371	2626	35 350
PC 3-1200-10	10	412	2070	29 840	PC 3-1500-10	10	412	2534	34 594	PC 3-1750-10	10	412	2918	38 813
PC 3-1200-11	11	453	2277	32 422	PC 3-1500-11	11	453	2787	37 647	PC 3-1750-11	11	453	3210	42 276
PC 3-1200-12	12	494	2484	35 004	PC 3-1500-12	12	494	3041	40 700	PC 3-1750-12	12	494	3502	45 739
PC 3-1200-13	13	535	2691	37 586	PC 3-1500-13	13	535	3294	43 753	PC 3-1750-13	13	535	3793	49 202
PC 3-1200-14	14	576	2898	40 168	PC 3-1500-14	14	576	3548	46 806	PC 3-1750-14	14	576	4085	52 665
PC 3-1200-15	15	617	3105	42 750	PC 3-1500-15	15	617	3801	49 859	PC 3-1750-15	15	617	4377	56 128
PC 3-2000														
Тип прибора		PC 3												
Межцентровое расстояние, мм		2000												
Габаритная высота, мм		2040												
Глубина, мм		160												
Вес секции, кг		4,8												
Объем секции, л		1,84												
Мощность секции, Вт		330,6												
Обозначение	Число секций	Длина, мм	Мощность, Вт	Цена с НДС, руб.										
PC 3-2000-4	4	166	1322	20 022										
PC 3-2000-5	5	207	1653	23 968										
PC 3-2000-6	6	248	1984	27 914										
PC 3-2000-7	7	289	2314	31 860										
PC 3-2000-8	8	330	2645	35 806										
PC 3-2000-9	9	371	2975	39 752										
PC 3-2000-10	10	412	3306	43 698										
PC 3-2000-11	11	453	3637	47 644										
PC 3-2000-12	12	494	3967	51 590										
PC 3-2000-13	13	535	4298	55 536										
PC 3-2000-14	14	576	4628	59 482										
PC 3-2000-15	15	617	4959	63 428										

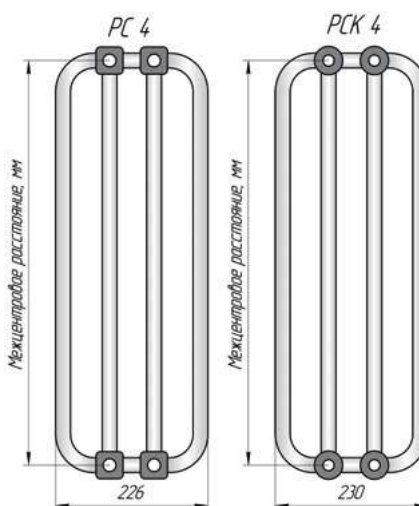


Внимание: Стоимость PCK = Цена из табл. PC + 20%
 Расчет стоимости за нестандартное исполнение – см. стр. 21
 Дополнительная комплектация – см.стр.21

Трубчатые радиаторы PC, PCK

Мощность указана при значении температурного напора ΔT_{70} (95°/85°/20°C).

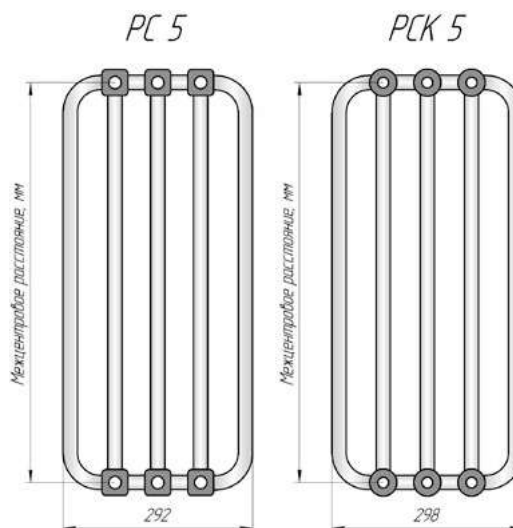
PC 4-750					PC 4-900					PC 4-1000				
Тип прибора		PC 4			Тип прибора		PC 4			Тип прибора		PC 4		
Межцентровое расстояние, мм		750			Межцентровое расстояние, мм		900			Межцентровое расстояние, мм		1000		
Габаритная высота, мм		790			Габаритная высота, мм		940			Габаритная высота, мм		1040		
Глубина, мм		226			Глубина, мм		226			Глубина, мм		226		
Вес секции, кг		2,68			Вес секции, кг		3,14			Вес секции, кг		3,44		
Объем секции, л		1,11			Объем секции, л		1,28			Объем секции, л		1,39		
Мощность секции, Вт		171,7			Мощность секции, Вт		200,8			Мощность секции, Вт		219,6		
Обозначение	Число секций	Длина, мм	Мощность, Вт	Цена с НДС, руб	Обозначение	Число секций	Длина, мм	Мощность, Вт	Цена с НДС, руб	Обозначение	Число секций	Длина, мм	Мощность, Вт	Цена с НДС, руб
PC 4-750-4	4	166	687	17 355	PC 4-900-4	4	166	803	18 755	PC 4-1000-4	4	166	878	19 763
PC 4-750-5	5	207	859	19 647	PC 4-900-5	5	207	1004	21 372	PC 4-1000-5	5	207	1098	22 616
PC 4-750-6	6	248	1030	21 939	PC 4-900-6	6	248	1205	23 989	PC 4-1000-6	6	248	1317	25 469
PC 4-750-7	7	289	1202	24 231	PC 4-900-7	7	289	1405	26 606	PC 4-1000-7	7	289	1537	28 322
PC 4-750-8	8	330	1374	26 523	PC 4-900-8	8	330	1606	29 223	PC 4-1000-8	8	330	1757	31 175
PC 4-750-9	9	371	1545	28 815	PC 4-900-9	9	371	1807	31 840	PC 4-1000-9	9	371	1976	34 028
PC 4-750-10	10	412	1717	31 107	PC 4-900-10	10	412	2008	34 457	PC 4-1000-10	10	412	2196	36 881
PC 4-750-11	11	453	1889	33 399	PC 4-900-11	11	453	2209	37 074	PC 4-1000-11	11	453	2415	39 734
PC 4-750-12	12	494	2061	35 691	PC 4-900-12	12	494	2409	39 691	PC 4-1000-12	12	494	2635	42 587
PC 4-750-13	13	535	2232	37 983	PC 4-900-13	13	535	2610	42 308	PC 4-1000-13	13	535	2855	45 440
PC 4-750-14	14	576	2404	40 275	PC 4-900-14	14	576	2811	44 925	PC 4-1000-14	14	576	3074	48 293
PC 4-750-15	15	617	2576	42 567	PC 4-900-15	15	617	3012	47 542	PC 4-1000-15	15	617	3294	51 146
PC 4-750-16	16	658	2748	44 859	PC 4-900-16	16	658	3213	50 159	PC 4-1000-16	16	658	3513	53 999
PC 4-1200					PC 4-1500					PC 4-1750				
Тип прибора		PC 4			Тип прибора		PC 4			Тип прибора		PC 4		
Межцентровое расстояние, мм		1200			Межцентровое расстояние, мм		1500			Межцентровое расстояние, мм		1750		
Габаритная высота, мм		1240			Габаритная высота, мм		1540			Габаритная высота, мм		1790		
Глубина, мм		226			Глубина, мм		226			Глубина, мм		226		
Вес секции, кг		4,04			Вес секции, кг		4,96			Вес секции, кг		5,72		
Объем секции, л		1,62			Объем секции, л		1,96			Объем секции, л		2,24		
Мощность секции, Вт		258,8			Мощность секции, Вт		316,7			Мощность секции, Вт		364,7		
Обозначение	Число секций	Длина, мм	Мощность, Вт	Цена с НДС, руб	Обозначение	Число секций	Длина, мм	Мощность, Вт	Цена с НДС, руб	Обозначение	Число секций	Длина, мм	Мощность, Вт	Цена с НДС, руб
PC 4-1200-4	4	166	1035	22 669	PC 4-1500-4	4	166	1267	25 439	PC 4-1750-4	4	166	1459	27 622
PC 4-1200-5	5	207	1294	26 038	PC 4-1500-5	5	207	1584	29 451	PC 4-1750-5	5	207	1823	32 141
PC 4-1200-6	6	248	1553	29 407	PC 4-1500-6	6	248	1900	33 463	PC 4-1750-6	6	248	2188	36 660
PC 4-1200-7	7	289	1811	32 776	PC 4-1500-7	7	289	2217	37 475	PC 4-1750-7	7	289	2553	41 179
PC 4-1200-8	8	330	2070	36 145	PC 4-1500-8	8	330	2534	41 487	PC 4-1750-8	8	330	2918	45 698
PC 4-1200-9	9	371	2329	39 514	PC 4-1500-9	9	371	2850	45 499	PC 4-1750-9	9	371	3282	50 217
PC 4-1200-10	10	412	2588	42 883	PC 4-1500-10	10	412	3167	49 511	PC 4-1750-10	10	412	3647	54 736
PC 4-1200-11	11	453	2846	46 252	PC 4-1500-11	11	453	3484	53 523	PC 4-1750-11	11	453	4012	59 255
PC 4-1200-12	12	494	3105	49 621	PC 4-1500-12	12	494	3801	57 535	PC 4-1750-12	12	494	4376	63 774
PC 4-1200-13	13	535	3364	52 990	PC 4-1500-13	13	535	4117	61 547	PC 4-1750-13	13	535	4741	68 293
PC 4-1200-14	14	576	3623	56 359	PC 4-1500-14	14	576	4434	65 559	PC 4-1750-14	14	576	5106	72 812
PC 4-1200-15	15	617	3881	59 728	PC 4-1500-15	15	617	4751	69 571					
PC 4-1200-16	16	658	4140	63 097	PC 4-1500-16	16	658	5068	73 583					
PC 4-2000														
Тип прибора		PC 4												
Межцентровое расстояние, мм		2000												
Габаритная высота, мм		2040												
Глубина, мм		226												
Вес секции, кг		6,48												
Объем секции, л		2,52												
Мощность секции, Вт		413,3												
Обозначение	Число секций	Длина, мм	Мощность, Вт	Цена с НДС, руб										
PC 4-2000-4	4	166	1653	30 230										
PC 4-2000-5	5	207	2066	35 356										
PC 4-2000-6	6	248	2480	40 482										
PC 4-2000-7	7	289	2893	45 608										
PC 4-2000-8	8	330	3306	50 734										
PC 4-2000-9	9	371	3720	55 860										
PC 4-2000-10	10	412	4133	60 986										
PC 4-2000-11	11	453	4546	66 112										
PC 4-2000-12	12	494	4959	71 238										



Внимание: Стоимость PCK = Цена из табл. PC + 20%
 Расчет стоимости за нестандартное исполнение – см. стр. 21.
 Дополнительная комплектация – см. стр. 21.

Мощность указана при значении температурного напора ΔT_{70} (95°/85°/20°C).

PC 5-750					PC 5-900					PC 5-1000				
Тип прибора		PC 5			Тип прибора		PC 5			Тип прибора		PC 5		
Межцентровое расстояние, мм		750			Межцентровое расстояние, мм		900			Межцентровое расстояние, мм		1000		
Габаритная высота, мм		790			Габаритная высота, мм		940			Габаритная высота, мм		1040		
Глубина, мм		292			Глубина, мм		292			Глубина, мм		292		
Вес секции, кг		3,41			Вес секции, кг		3,98			Вес секции, кг		4,36		
Объем секции, л		1,44			Объем секции, л		1,7			Объем секции, л		1,79		
Мощность секции, Вт		212,4			Мощность секции, Вт		248,3			Мощность секции, Вт		272,4		
Обозначение	Число секций	Длина, мм	Мощность, Вт	Цена с НДС, руб	Обозначение	Число секций	Длина, мм	Мощность, Вт	Цена с НДС, руб.	Обозначение	Число секций	Длина, мм	Мощность, Вт	Цена с НДС, руб
PC 5-750-4	4	166	850	22 453	PC 5-900-4	4	166	993	24 270	PC 5-1000-4	4	166	1089	25 413
PC 5-750-5	5	207	1062	25 270	PC 5-900-5	5	207	1242	27 512	PC 5-1000-5	5	207	1362	28 927
PC 5-750-6	6	248	1274	28 088	PC 5-900-6	6	248	1490	30 754	PC 5-1000-6	6	248	1634	32 441
PC 5-750-7	7	289	1487	30 905	PC 5-900-7	7	289	1738	33 996	PC 5-1000-7	7	289	1906	35 955
PC 5-750-8	8	330	1699	33 722	PC 5-900-8	8	330	1986	37 238	PC 5-1000-8	8	330	2179	39 469
PC 5-750-9	9	371	1912	36 539	PC 5-900-9	9	371	2235	40 480	PC 5-1000-9	9	371	2451	42 983
PC 5-750-10	10	412	2124	39 356	PC 5-900-10	10	412	2483	43 722	PC 5-1000-10	10	412	2724	46 497
PC 5-750-11	11	453	2336	42 173	PC 5-900-11	11	453	2731	46 964	PC 5-1000-11	11	453	2996	50 011
PC 5-750-12	12	494	2549	44 990	PC 5-900-12	12	494	2980	50 206	PC 5-1000-12	12	494	3269	53 525
PC 5-750-13	13	535	2761	47 808	PC 5-900-13	13	535	3228	53 448	PC 5-1000-13	13	535	3541	57 039
PC 5-750-14	14	576	2974	50 625	PC 5-900-14	14	576	3476	56 690	PC 5-1000-14	14	576	3813	60 553
PC 5-750-15	15	617	3186	53 442	PC 5-900-15	15	617	3725	59 932	PC 5-1000-15	15	617	4086	64 067
PC 5-750-16	16	658	3398	56 259	PC 5-900-16	16	658	3973	63 174	PC 5-1000-16	16	658	4358	67 581
PC 5-1200					PC 5-1500					PC 5-1750				
Тип прибора		PC 5			Тип прибора		PC 5			Тип прибора		PC 5		
Межцентровое расстояние, мм		1200			Межцентровое расстояние, мм		1500			Межцентровое расстояние, мм		1750		
Габаритная высота, мм		1240			Габаритная высота, мм		1540			Габаритная высота, мм		1790		
Глубина, мм		292			Глубина, мм		292			Глубина, мм		292		
Вес секции, кг		5,11			Вес секции, кг		6,26			Вес секции, кг		7,21		
Объем секции, л		2,08			Объем секции, л		2,5			Объем секции, л		2,86		
Мощность секции, Вт		319,8			Мощность секции, Вт		391,5			Мощность секции, Вт		450,8		
Обозначение	Число секций	Длина, мм	Мощность, Вт	Цена с НДС, руб	Обозначение	Число секций	Длина, мм	Мощность, Вт	Цена с НДС, руб	Обозначение	Число секций	Длина, мм	Мощность, Вт	Цена с НДС, руб
PC 5-1200-4	4	166	1279	28 709	PC 5-1500-4	4	166	1566	32 214	PC 5-1750-4	4	166	1803	35 002
PC 5-1200-5	5	207	1599	32 839	PC 5-1500-5	5	207	1958	37 177	PC 5-1750-5	5	207	2254	40 617
PC 5-1200-6	6	248	1919	36 969	PC 5-1500-6	6	248	2349	42 140	PC 5-1750-6	6	248	2705	46 232
PC 5-1200-7	7	289	2239	41 099	PC 5-1500-7	7	289	2741	47 103	PC 5-1750-7	7	289	3156	51 847
PC 5-1200-8	8	330	2558	45 229	PC 5-1500-8	8	330	3132	52 066	PC 5-1750-8	8	330	3606	57 462
PC 5-1200-9	9	371	2878	49 359	PC 5-1500-9	9	371	3524	57 029	PC 5-1750-9	9	371	4057	63 077
PC 5-1200-10	10	412	3198	53 489	PC 5-1500-10	10	412	3915	61 992	PC 5-1750-10	10	412	4508	68 692
PC 5-1200-11	11	453	3518	57 619	PC 5-1500-11	11	453	4307	66 955					
PC 5-1200-12	12	494	3838	61 749	PC 5-1500-12	12	494	4698	71 918					
PC 5-1200-13	13	535	4157	65 879										
PC 5-1200-14	14	576	4477	70 009										
PC 5-1200-15	15	617	4797	74 139										
PC 5-2000														
Тип прибора		PC 5												
Межцентровое расстояние, мм		2000												
Габаритная высота, мм		2040												
Глубина, мм		292												
Вес секции, кг		8,16												
Объем секции, л		3,21												
Мощность секции, Вт		510,8												
Обозначение	Число секций	Длина, мм	Мощность, Вт	Цена с НДС, руб										
PC 5-2000-4	4	166	2043	38 298										
PC 5-2000-5	5	207	2554	44 691										
PC 5-2000-6	6	248	3065	51 084										
PC 5-2000-7	7	289	3576	57 477										
PC 5-2000-8	8	330	4086	63 870										
PC 5-2000-9	9	371	4597	70 263										



Модель (PC 5/ PCK 5) выпускается только в напольном исполнении. Ножки входят в стоимость прибора.

Внимание: Стоимость PCK = Цена из табл. PC + 20%
 Расчет стоимости за нестандартное исполнение – см. стр. 21.
 Дополнительная комплектация – см.стр.21

ПРИМЕР УСЛОВНОГО ОБОЗНАЧЕНИЯ

PC 2-500-27 1/2 нп прав нв RAL9002

Наименование модели: _____

- **PC** – базовая модель радиатора с коллектором квадратного сечения;
- **PCK** – радиатор с коллектором круглого сечения.

Количество вертикальных труб _____

по глубине секции:

- 1 – однорядный радиатор;
- 2 – двухрядный радиатор;
- 3 – трёхрядный радиатор;
- 4 – четырёхрядный радиатор;
- 5 – пятирядный радиатор.

Монтажный (межцентровый) размер, мм: _____

- выбирается из ряда:
- **300, 500, 750, 900, 1000, 1200, 1500, 1750, 2000.**

Количество секций по длине прибора: _____

- от 4 до 50.

Присоединительная резьба бокового подключения: _____

- выбирается **G1/2"** или **G3/4"** (по заказу)

Способ подключения: _____

- **без буквенного обозначения** – боковое подключение;
- для PC 1, PC 3, PC 5:
- **нп** – нижнее подключение;
- для PC 2, PC 4:
- **нп прав** – нижнее подключение правостороннее;
- **нп лев** – нижнее подключение левостороннее.

Модификация по установке: _____

- **без буквенного обозначения** – настенное исполнение: PC1/PCK1, PC2/PCK2, PC3/PCK3, PC4/PCK4;
- **нв** – напольное исполнение.

Покрытие радиатора: _____

- **RAL** – базовый цвет «белый глянцевый» (RAL 9016);

РАДИАТОРЫ PC НП, PCK НП (С НИЖНИМ ПОДКЛЮЧЕНИЕМ)

- Любая конфигурация моделей PC;
- Нижнее подключение, внутренняя резьба G1/2", межсекое расстояние 50 мм;
- Рабочее давление до 10 атм. (по арматуре);
- Температура теплоносителя до 120°C (по терморегулирующей арматуре);
- Изготавливается с правым и левым исполнением по заказу;
- Удовлетворяют особым санитарным нормам**

Для напольного исполнения радиаторов PC и PCK с нижним подключением и количеством секций до 8 штук, необходимо согласовывать схему расположения ножек.

Стоимость PC 1нп, PC 2нп, PC 3нп (PCK 1нп, PCK 2нп, PCK 3нп) = Цена из табл. + 2 857 руб.

В комплект поставки входит:

- встроенный терморегулирующий клапан;
- пробка глухая G1/2" – 2 шт.;
- кран Маевского G1/2" – 1 шт.

Стоимость PC 4нп (PCK 4нп) = Цена из табл. + 3 261 руб.

В комплект поставки входит:

- встроенный терморегулирующий клапан;
- пробка глухая G1/2" – 6 шт.;
- кран Маевского G1/2" – 1 шт.

Стоимость PC 5нп нв (PCK 5нп нв) = Цена из табл. + 3 665 руб.

В комплект поставки входит:

- встроенный терморегулирующий клапан;
- пробка глухая G1/2" – 10 шт.;
- кран Маевского G1/2" – 1 шт.

Дизайн-комплект G1/2" (пробка глухая 1/2", кран Маевского 1/2") входят в состав прибора).

В комплект поставки G3/4" входят заглушки и кран Маевского старого образца.

Комплектующие изделия для радиаторов PC и PCK	Цена с НДС, руб. (G 1/2")
Кронштейны PC 50 и PCK 50 (вылет 50 мм) для PC 1, PC 2/ PCK 1, PCK 2. Комплектация: кронштейн, дюбели и шурупы.	152
Кронштейны PC 90 и PCK 90 (вылет 90 мм) для PC 3, PC 4/ PCK 3, PCK 4 (необходимо 4 шт. на прибор). Комплектация: кронштейн, дюбели и шурупы.	152

*Комплекты и кронштейны для радиаторов PCK идентичны комплектам и кронштейнам для радиаторов типа PC.

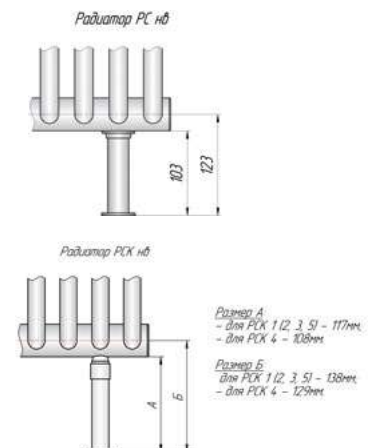
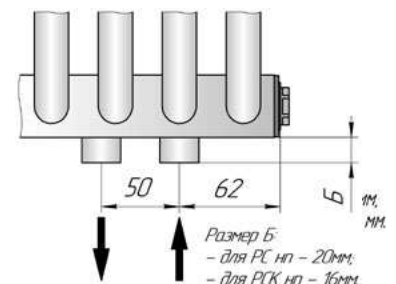
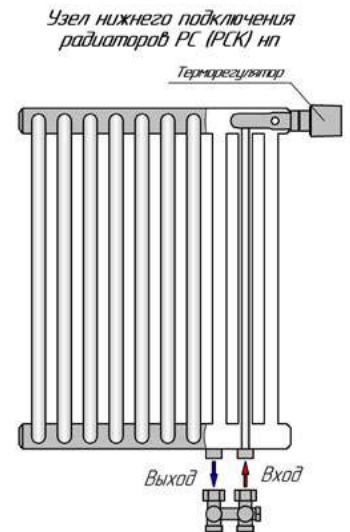
Стоимость PCK = Цена из табл. + 20%

Исполнение на нерегулируемой высоте (PC нв): **Стоимость = Цена PC (PC нп) + 940 руб.** (Кроме PC 5/PCK 5)

Любой цвет по RAL: **Стоимость = Цена из табл. + 20%**

Присоединительная резьба G 3/4": **Стоимость = Цена из табл. + 398 руб.**

Дополнительно	Цена с НДС, руб.
- узел нижнего подключения Vekotrim, прямой	1 530
- узел нижнего подключения Vekotrim, угловой	1 530
- клапан запорно-регулирующий "Regutec F 1/2" проходной	1 530
- клапан запорно-регулирующий "Regutec F 1/2" угловой	1 440
- клапан запорно-регулирующий "Regutec F 3/4" проходной	2 970
- клапан запорно-регулирующий "Regutec F 3/4" угловой	2 610
- термоклапан прямой "Calypso exact-1/2"	2 250
- термоклапан угловой "Calypso exact-1/2"	2 070
- термоклапан прямой "Calypso exact-3/4"	3 150
- термоклапан угловой "Calypso exact-3/4"	3 330
- термостатическая головка DX, RAL9016 (белая)	1 260
- термостатическая головка DX, RAL9005 (черная)	1 800
- термостатическая головка DX, хром	2 610
- комплект-гарнитура нижнего подключения терморегулирующая прямая 1/2" – 3/4" с термоголовкой и кожухом, белая RAL 9016	8 460
- комплект-гарнитура нижнего подключения терморегулирующая угловая 1/2" – 3/4" с термоголовкой и кожухом, белая RAL 9016	8 280
- комплект-гарнитура нижнего подключения терморегулирующая прямая 1/2" – 3/4" с термоголовкой и кожухом, цвет – «Хром»	11 430
- комплект-гарнитура нижнего подключения терморегулирующая угловая 1/2" – 3/4" с термоголовкой и кожухом, цвет – «Хром»	9 900



ЗАВАЛИНКА РС/ГАРМОНИЯ/ ЭЛЕГАНТ

Функциональность,
экономичность, комфорт.



ХАРАКТЕРИСТИКИ И ЦЕНЫ

ЗАВАЛИНКА РС 4-300

ЗАВАЛИНКА РС 4-500

Прибор сконструирован на базе стального трубчатого радиатора серии **РС 4** (с.13).

Верхняя панель выполнена из натурального дерева – бук, различных цветовых оттенков, по умолчанию цвет №3.

Подключение: боковое, присоединительная резьба G $\frac{1}{2}$ ", G $\frac{3}{4}$ "(под заказ), нижнее подключение — см. стр. 21,25.

По заказу возможно исполнение с длинами от 600 мм до 2300 мм

Материал: сталь.

Покрытие: полимер, базовый цвет – «белый глянцевый».

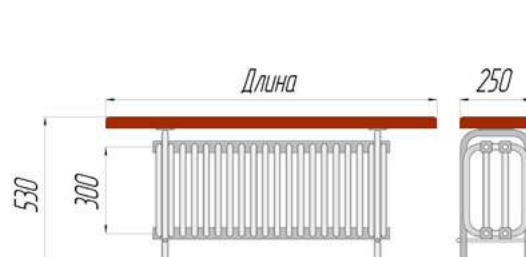
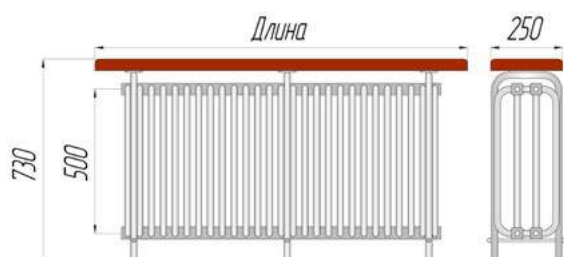
Рабочее давление – до 15 атм., испытательное – 25 атм.

Температура теплоносителя до 120°C.

Мощность указана при значении температурного напора ΔT_{70} (95°/85°/20°C).

Завалинка РС 4-300					
Межцентровое расстояние, мм	300				
Габаритная высота, мм	530				
Глубина, мм	250				
Мощность секции, Вт	79,2				
Обозначение	Число секций	Длина, мм	Вес, кг	Мощность, Вт $\Theta=70$ °C	Цена с НДС, руб.
РС 4-300-8	8	600	16	634	28 929
РС 4-300-9	9	600	17,3	713	30 913
РС 4-300-10	10	700	19,1	792	32 897
РС 4-300-11	11	700	20,4	871	34 880
РС 4-300-12	12	700	21,7	950	36 864
РС 4-300-13	13	800	23,5	1030	38 848
РС 4-300-14	14	800	24,8	1109	40 831
РС 4-300-15	15	900	26,6	1188	42 815
РС 4-300-16	16	900	27,9	1267	44 799
РС 4-300-17	17	900	29,2	1346	46 783
РС 4-300-18	18	1000	31	1426	48 766
РС 4-300-19	19	1000	32,3	1505	50 750
РС 4-300-20	20	1100	34,1	1584	52 734
РС 4-300-21	21	1100	35,4	1663	54 717
РС 4-300-22	22	1200	37,1	1742	56 701
РС 4-300-23	23	1200	38,5	1822	58 685
РС 4-300-24	24	1200	39,8	1901	60 668
РС 4-300-25	25	1300	41,6	1980	62 652
РС 4-300-26	26	1300	44,3	2059	64 636
РС 4-300-27	27	1400	46	2138	66 620
РС 4-300-28	28	1400	47,3	2218	68 603
РС 4-300-29	29	1400	48,6	2297	70 587
РС 4-300-30	30	1500	50,4	2376	72 571
РС 4-300-31	31	1500	51,7	2455	74 554
РС 4-300-32	32	1600	53,5	2534	76 538
РС 4-300-33	33	1600	54,8	2614	78 522
РС 4-300-34	34	1600	56,1	2693	80 505
РС 4-300-35	35	1700	57,9	2772	82 489
РС 4-300-36	36	1700	59,2	2851	84 473
РС 4-300-37	37	1800	62,3	2930	86 457
РС 4-300-38	38	1800	63,6	3010	88 440
РС 4-300-39	39	1900	65,4	3089	90 424
РС 4-300-40	40	1900	66,7	3168	92 408
РС 4-300-41	41	1900	68	3247	94 391
РС 4-300-42	42	2000	69,8	3326	96 375
РС 4-300-43	43	2000	71,1	3406	98 359
РС 4-300-44	44	2100	72,9	3485	100 342
РС 4-300-45	45	2100	74,2	3564	102 326
РС 4-300-46	46	2100	75,5	3643	104 310
РС 4-300-47	47	2200	77,3	3722	106 294
РС 4-300-48	48	2200	78,6	3802	108 277
РС 4-300-49	49	2300	81,7	3881	110 261
РС 4-300-50	50	2300	83,1	3960	112 245

Завалинка РС 4-500					
Межцентровое расстояние, мм	500				
Габаритная высота, мм	730				
Глубина, мм	250				
Мощность секции, Вт	122,5				
Обозначение	Число секций	Длина, мм	Вес, кг	Мощность, Вт $\Theta=70$ °C	Цена с НДС, руб.
РС 4-500-8	8	600	21,4	980	32 603
РС 4-500-9	9	600	23,3	1103	34 759
РС 4-500-10	10	700	25,7	1225	36 915
РС 4-500-11	11	700	27,6	1348	39 071
РС 4-500-12	12	700	29,5	1470	41 228
РС 4-500-13	13	800	31,9	1593	43 384
РС 4-500-14	14	800	33,8	1715	45 540
РС 4-500-15	15	900	36,6	1838	47 696
РС 4-500-16	16	900	38,5	1960	49 852
РС 4-500-17	17	900	40,5	2083	52 009
РС 4-500-18	18	1000	42,5	2205	54 165
РС 4-500-19	19	1000	44,3	2328	56 321
РС 4-500-20	20	1100	46,7	2450	58 477
РС 4-500-21	21	1100	48,6	2573	60 633
РС 4-500-22	22	1200	50,9	2695	62 790
РС 4-500-23	23	1200	52,8	2818	64 946
РС 4-500-24	24	1200	54,8	2940	67 102
РС 4-500-25	25	1300	57,2	3063	69 258
РС 4-500-26	26	1300	60,7	3185	71 414
РС 4-500-27	27	1400	63,1	3308	73 571
РС 4-500-28	28	1400	65,0	3430	75 727
РС 4-500-29	29	1400	66,9	3553	77 883
РС 4-500-30	30	1500	69,3	3675	80 039
РС 4-500-31	31	1500	71,2	3798	82 195
РС 4-500-32	32	1600	73,6	3920	84 352
РС 4-500-33	33	1600	75,5	4043	86 508
РС 4-500-34	34	1600	77,4	4165	88 664
РС 4-500-35	35	1700	79,8	4288	90 820
РС 4-500-36	36	1700	81,7	4411	92 976



Завалинка

ЗАВАЛИНКА ГАРМОНИЯ

Сконструирована на базе радиатора серии **Гармония 2-300** (стр. 28)

Верхняя панель выполнена из натурального дерева – бук, различных цветовых оттенков, по умолчанию цвет №3.

Подключение: боковое, присоединительная резьба G $\frac{1}{2}$ ”, нижнее подключение – см. стр. 25, 40.

Материал: сталь.

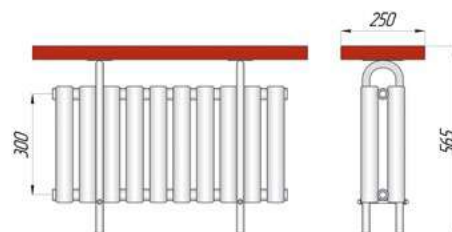
Покрытие: полимер, базовый цвет – «белый глянцевый».

Рабочее давление – до 15 атм., испытательное – 25 атм.

Температура теплоносителя до 120°C.

Мощность указана при значении температурного напора ΔT_{70} (95°/85°/20°C).

Завалинка Гармония					
Межцентровое расстояние, мм	300				
Габаритная высота, мм	565				
Глубина, мм	250				
Мощность секции, Вт	121				
Обозначение	Число секций	Длина, мм	Вес, кг	Мощность, Вт $\Theta=70$ °C	Цена с НДС, руб.
Гармония 2-300-8	8	800	23,9	968	39 315
Гармония 2-300-9	9	900	26,5	1089	42 730
Гармония 2-300-10	10	1000	29,2	1210	46 144
Гармония 2-300-11	11	1000	31,4	1331	49 559
Гармония 2-300-12	12	1100	34,0	1452	52 974
Гармония 2-300-13	13	1200	36,7	1573	56 388
Гармония 2-300-14	14	1200	38,9	1694	59 803
Гармония 2-300-15	15	1300	41,5	1815	63 217
Гармония 2-300-16	16	1400	45,5	1936	66 632
Гармония 2-300-17	17	1400	47,7	2057	70 047
Гармония 2-300-18	18	1500	50,4	2178	73 461
Гармония 2-300-19	19	1600	53,0	2299	76 876
Гармония 2-300-20	20	1700	55,7	2420	80 290
Гармония 2-300-21	21	1700	57,9	2541	83 705
Гармония 2-300-22	22	1800	61,8	2662	87 120
Гармония 2-300-23	23	1900	64,5	2783	90 534
Гармония 2-300-24	24	1900	66,7	2904	93 949
Гармония 2-300-25	25	2000	69,3	3025	97 363
Гармония 2-300-26	26	2100	72,0	3146	100 778
Гармония 2-300-27	27	2100	74,2	3267	104 193
Гармония 2-300-28	28	2200	76,8	3388	107 607
Гармония 2-300-29	29	2300	79,5	3509	111 022



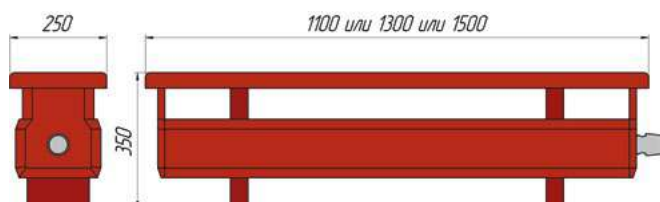
ЗАВАЛИНКА ЭЛЕГАНТ

Сконструирована на базе медно-алюминиевого теплообменника.

Прибор полностью декорирован панелями из натурального дерева – бук, различных цветовых оттенков, по умолчанию цвет №3. Подключение: нижнее, присоединительная резьба G $\frac{1}{2}$ ”.

В стоимость и комплект поставки входит: кран Маевского, клапан терморегулятора, термостатический элемент.

Модель	Габариты, мм (ШxВxД)	Масса, кг	Мощность, Вт, $\Theta=70$ °C	Цена с НДС, руб.
Завалинка Элегант 1100	250 x 350 x 1100	18,5	1097	73 816
Завалинка Элегант 1300	250 x 350 x 1300	21,5	1390	78 398
Завалинка Элегант 1500	250 x 350 x 1500	24,5	1681	82 880



Стальные части корпуса конвектора окрашены в коричнево-шоколадный цвет RAL 8017.

ПРИМЕР УСЛОВНОГО ОБОЗНАЧЕНИЯ

Завалинка РС	4 – 300 – 20 1/2	нп лев	RAL9005	доска № 3
Завалинка Гармония	2 – 300 – 20		RAL9005	доска № 3
Завалинка Элегант		1100	RAL9005	доска № 3
Наименование модели _____				
Характеристика, определяющая ширину прибора: _____				
- 4 – базовый четырёхрядный радиатор РС;				
- 2 – базовый двухрядный радиатор Гармония;				
Характеристика, определяющая высоту прибора: _____				
- 300 или 500 – монтажный (межцентровый) размер, мм для базовых приборов РС и Гармония;				
длину прибора: _____				
- от 8 до 50 секций для базового прибора РС;				
- от 8 до 29 секций для базового прибора Гармония;				
- 1100, 1300 или 1500 – длина прибора, мм (для Завалинки Элегант).				
Присоединительная резьба бокового подключения: _____				
- G1/2" или G3/4"				
Модификация подключения: _____				
(для базового прибора РС, Гармония):				
- без буквенного обозначения – боковое подключение;				
- нп – нижнее подключение (для Завалинки Гармония);				
- нп прав – с правосторонним нижним подключением (для Завалинки РС);				
- нп лев – с левосторонним нижним подключением (для Завалинки РС).				
Покрытие прибора: _____				
- для базовых приборов РС и Гармония базовый цвет «белый глянцевый» RAL 9016 в условном обозначении не указывается);				
- для базового прибора Элегант базовый цвет коричневый RAL 8017 (в условном обозначении не указывается);				
Цвет деревянных деталей: _____				
- без доски – не комплектуется доской (кроме Завалинки Элегант);				
- доска № – выбирается из ряда: 2, 3, 4, 5, 6 (по умолчанию 3);				
- без лака – без покрытия.				

ЗАВАЛИНКА РС НП, ЗАВАЛИНКА ГАРМОНИЯ НП
(НИЖНЕЕ ПОДКЛЮЧЕНИЕ):

Стоимость Завалинка РС нп = Цена из табл.+ 3 261 руб.

В комплект поставки входит:

- встроенный терморегулирующий клапан;
- пробка глухая G1/2" – 6 шт.;
- кран Маевского G1/2" – 1 шт.

Стоимость Завалинка Гармония нп = Цена из табл.+ 2 857 руб. Завалинка Гармония нп»

с количеством секций от 8 до 10 изготавливается по согласованию»

В комплект поставки входит:

- встроенный терморегулирующий клапан;
- пробка глухая G1/2" – 2 шт.;
- кран Маевского G1/2" – 1 шт.

Дополнительно	Цена с НДС, руб.
- узел нижнего подключения Vekotrim, прямой	1 530
- узел нижнего подключения Vekotrim, угловой	1 530
- клапан запорно-регулирующий "Regutec F 1/2" проходной	1 530
- клапан запорно-регулирующий "Regutec F 1/2" угловой	1 440
- клапан запорно-регулирующий "Regutec F 3/4" проходной	2 970
- клапан запорно-регулирующий "Regutec F 3/4" угловой	2 610
- термклапан прямой "Calypso exact-1/2"	2 250
- термклапан угловой "Calypso exact-1/2"	2 070
- термклапан прямой "Calypso exact-3/4"	3 150
- термклапан угловой "Calypso exact-3/4"	3 330
- термостатическая головка DX, RAL9016 (белая)	1 260
- термостатическая головка DX, RAL9005 (черная)	1 800
- термостатическая головка DX, хром	2 610

РАДИАТОРЫ ГАРМОНИЯ

Идеальное сочетание стильного
дизайна и теплоотдачи.



ХАРАКТЕРИСТИКИ И ЦЕНЫ

РАДИАТОРЫ ГАРМОНИЯ

Материал: сталь.

Покрытие: полимер, базовый цвет – «белый глянцевый».

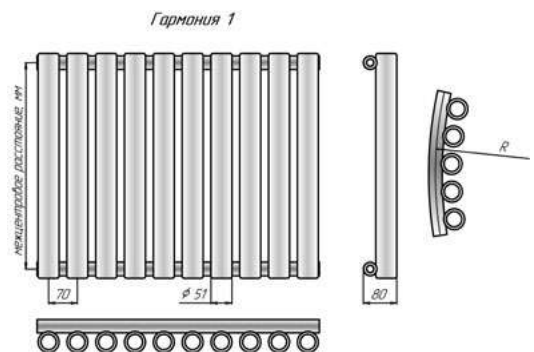
Рабочее давление – до 15 атм., испытательное – 25 атм. Температура теплоносителя до 120°C.

Присоединительная резьба G½”.

Мощность указана при значении температурного напора ΔT70 (95°/85°/20°C).

Гармония 1

Гармония 1	155	300	400	500	750	1000	1250								
Межцентр. расст, мм	155	300	400	500	750	1000	1250								
Габаритная высота, мм	200	345	445	545	795	1045	1295								
Глубина, мм	80	80	80	80	80	80	80								
Вес секции, кг	0,9	1,3	1,6	1,9	2,7	3,4	4,2								
Объем секции, л	0,16	0,25	0,3	0,36	0,5	0,64	0,78								
Мощность секции, Вт	48	70	86	103	141	178	215								
Число секций	Длина, мм	Мощность, Вт	Цена с НДС, руб.	Мощность, Вт	Цена с НДС, руб.	Мощность, Вт	Цена с НДС, руб.	Мощность, Вт	Цена с НДС, руб.	Мощность, Вт	Цена с НДС, руб.	Мощность, Вт	Цена с НДС, руб.	Мощность, Вт	Цена с НДС, руб.
3	211	144	8 613	210	8 947	258	9 652	309	10 164	423	12 395	534	13 944	645	15 586
4	281	192	9 590	280	10 167	344	11 107	412	11 823	564	14 715	712	16 777	860	18 966
5	351	240	10 567	350	11 387	430	12 562	515	13 482	705	17 035	890	19 610	1075	22 346
6	421	288	11 544	420	12 607	516	14 017	618	15 141	846	19 355	1068	22 443	1290	25 726
7	491	336	12 521	490	13 827	602	15 472	721	16 800	987	21 675	1246	25 276	1505	29 106
8	561	384	13 498	560	15 047	688	16 927	824	18 459	1128	23 995	1424	28 109	1720	32 486
9	631	432	14 475	630	16 267	774	18 382	927	20 118	1269	26 315	1602	30 942	1935	35 866
10	701	480	15 452	700	17 487	860	19 837	1030	21 777	1410	28 635	1780	33 775	2150	39 246
11	771	528	16 429	770	18 707	946	21 292	1133	23 436	1551	30 955	1958	36 608	2365	42 626
12	841	576	17 406	840	19 927	1032	22 747	1236	25 095	1692	33 275	2136	39 441	2580	46 006
13	911	624	18 383	910	21 147	1118	24 202	1339	26 754	1833	35 595	2314	42 274	2795	49 386
14	981	672	19 360	980	22 367	1204	25 657	1442	28 413	1974	37 915	2492	45 107	3010	52 766
15	1051	720	20 337	1050	23 587	1290	27 112	1545	30 072	2115	40 235	2670	47 940	3225	56 146
16	1121	768	21 314	1120	24 807	1376	28 567	1648	31 731	2256	42 555	2848	50 773	3440	59 526
17	1191	816	22 291	1190	26 027	1462	30 022	1751	33 390	2397	44 875				
18	1261	864	23 268	1260	27 247	1548	31 477	1854	35 049	2538	47 195				
19	1331	912	24 245	1330	28 467	1634	32 932	1957	36 708	2679	49 515				
20	1401	960	25 222	1400	29 687	1720	34 387	2060	38 367	2820	51 835				
21	1471	1008	26 199	1470	30 907	1806	35 842	2163	40 026	2961	54 155				
22	1541	1056	27 176	1540	32 127	1892	37 297	2266	41 685	3102	56 475				
23	1611	1104	28 153	1610	33 347	1978	38 752	2369	43 344	3243	58 795				
24	1681	1152	29 130	1680	34 567	2064	40 207	2472	45 003	3384	61 115				
25	1751	1200	30 107	1750	35 787	2150	41 662	2575	46 662	3525	63 435				
26	1821	1248	31 084	1820	37 007	2236	43 117	2678	48 321	3666	65 755				
27	1891	1296	32 061	1890	38 227	2322	44 572	2781	49 980						
28	1961	1344	33 038	1960	39 447	2408	46 027	2884	51 639						
29	2031	1392	34 015	2030	40 667	2494	47 482	2987	53 298						
30	2101	1440	34 992	2100	41 887	2580	48 937	3090	54 957						
31	2171	1488	35 969	2170	43 107	2666	50 392	3193	56 616						
32	2241	1536	36 946	2240	44 327	2752	51 847	3296	58 275						



Гармония 1	1500	1750	2000				
Межцентр. расст, мм	1500	1750	2000				
Габаритная высота, мм	1545	1795	2045				
Глубина, мм	80	80	80				
Вес секции, кг	5,0	5,8	6,5				
Объем секции, л	0,92	1,06	1,2				
Мощность секции, Вт	249	283	337				
Число секций	Длина, мм	Мощность, Вт	Цена с НДС, руб.	Мощность, Вт	Цена с НДС, руб.	Мощность, Вт	Цена с НДС, руб.
3	211	747	17 302	849	18 988	1011	20 680
4	281	996	21 254	1132	23 502	1348	25 758
5	351	1245	25 206	1415	28 016	1685	30 836
6	421	1494	29 158	1698	32 530	2022	35 914
7	491	1743	33 110	1981	37 044	2359	40 992
8	561	1992	37 062	2264	41 558	2696	46 070
9	631	2241	41 014	2547	46 072	3033	51 148
10	701	2490	44 966	2830	50 586	3370	56 226
11	771	2739	48 918	3113	55 100	3707	61 304
12	841	2988	52 870	3396	59 614		
13	911	3237	56 822				
14	981	3486	60 774				

Радиусное исполнение (только для Гармония 1):
Rmin = 1000 мм (величина радиуса определяется по средней линии коллектора):

- внутренний радиус: **Стоимость = Цена из табл. x 2**
- наружный радиус: **Стоимость = Цена из табл x 3**

Напольное исполнение (Гармония 1 нв) до 21 секций 2 ножки:
Стоимость = Цена из табл. + 940 руб.

Напольное исполнение (Гармония 1 нв) от 22 секций 3 ножки:
Стоимость = Цена из табл. + 1 409 руб.

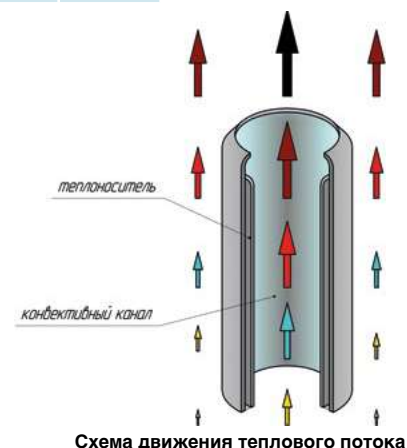
Дополнительная комплектация – см.стр.40.

Трубчатые радиаторы Гармония

Гармония 2

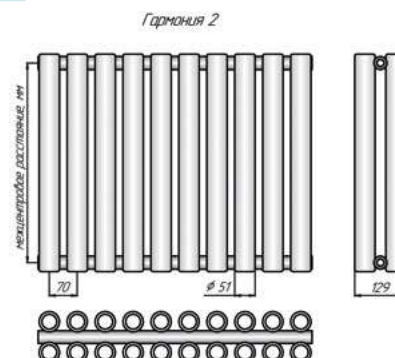
Гармония 2		155	300	400	500	750
Межцентр. расст, мм		155	300	400	500	750
Габаритная высота, мм		200	345	445	545	795
Глубина, мм		129	129	129	129	129
Вес секции, кг		1,5	2,2	2,8	3,5	5,1
Объем секции, л		0,26	0,43	0,54	0,65	0,93
Мощность секции, Вт		81	121	149	175	250

Число секций	Длина, мм	Мощность, Вт	Цена с НДС, руб.	Мощность, Вт	Цена с НДС, руб.	Мощность, Вт	Цена с НДС, руб.	Мощность, Вт	Цена с НДС, руб.	Мощность, Вт	Цена с НДС, руб.
3	211	243	10 773	363	11 866	447	13 302	525	14 460	750	18 618
4	281	324	12 470	484	14 059	596	15 974	700	17 551	1000	23 013
5	351	405	14 167	605	16 252	745	18 646	875	20 642	1250	27 408
6	421	486	15 864	726	18 445	894	21 318	1050	23 733	1500	31 803
7	491	567	17 561	847	20 638	1043	23 990	1225	26 824	1750	36 198
8	561	648	19 258	968	22 831	1192	26 662	1400	29 915	2000	40 593
9	631	729	20 955	1089	25 024	1341	29 334	1575	33 006	2250	44 988
10	701	810	22 652	1210	27 217	1490	32 006	1750	36 097	2500	49 383
11	771	891	24 349	1331	29 410	1639	34 678	1925	39 188	2750	53 778
12	841	972	26 046	1452	31 603	1788	37 350	2100	42 279	3000	58 173
13	911	1053	27 743	1573	33 796	1937	40 022	2275	45 370	3250	62 568
14	981	1134	29 440	1694	35 989	2086	42 694	2450	48 461	3500	66 963
15	1051	1215	31 137	1815	38 182	2235	45 366	2625	51 552		
16	1121	1296	32 834	1936	40 375	2384	48 038	2800	54 643		
17	1191	1377	34 531	2057	42 568	2533	50 710	2975	57 734		
18	1261	1458	36 228	2178	44 761	2682	53 382	3150	60 825		
19	1331	1539	37 925	2299	46 954	2831	56 054	3325	63 916		
20	1401	1620	39 622	2420	49 147	2980	58 726				
21	1471	1701	41 319	2541	51 340	3129	61 398				
22	1541	1782	43 016	2662	53 533	3278	64 070				
23	1611	1863	44 713	2783	55 726	3427	66 742				
24	1681	1944	46 410	2904	57 919	3576	69 414				
25	1751	2025	48 107	3025	60 112	3725	72 086				
26	1821	2106	49 804	3146	62 305						
27	1891	2187	51 501	3267	64 498						
28	1961	2268	53 198	3388	66 691						
29	2031	2349	54 895	3509	68 884						



Гармония 2		1000	1250	1500	1750	2000
Межцентр. расст, мм		1000	1250	1500	1750	2000
Габаритная высота, мм		1045	1295	1545	1795	2045
Глубина, мм		129	129	129	129	129
Вес секции, кг		6,5	8,4	10,0	11,5	12,7
Объем секции, л		1,21	1,48	1,76	2,04	2,32
Мощность секции, Вт		319	385	449	512	612

Число секций	Длина, мм	Мощность, Вт	Цена с НДС, руб.	Мощность, Вт	Цена с НДС, руб.	Мощность, Вт	Цена с НДС, руб.	Мощность, Вт	Цена с НДС, руб.	Мощность, Вт	Цена с НДС, руб.
3	211	957	21 762	1155	25 021	1347	28 426	1536	31 828	1836	35 140
4	281	1276	27 201	1540	31 546	1796	36 086	2048	40 622	2448	45 038
5	351	1595	32 640	1925	38 071	2245	43 746	2560	49 416	3060	54 936
6	421	1914	38 079	2310	44 596	2694	51 406	3072	58 210		
7	491	2233	43 518	2695	51 121	3143	59 066				
8	561	2552	48 957	3080	57 646						
9	631	2871	54 396								
10	701	3190	59 835								



Любой цвет по RAL: **Стоимость = Цена из табл. + 20%**
Возможно нижнее подключение.

Напольное исполнение (Гармония 2 нв) до 21 секций 2 ножки:
Стоимость = Цена из табл. + 940 руб.

Напольное исполнение (Гармония 2 нв) от 22 секций 3 ножки:
Стоимость = Цена из табл. + 1 409 руб.

Дополнительная комплектация – см.стр.40.

**РАДИАТОРЫ
ГАРМОНИЯ
A40/A25**



Трубчатые радиаторы Гармония А40

ХАРАКТЕРИСТИКИ И ЦЕНЫ

Материал: сталь.

Покрытие: полимер, базовый цвет – «белый глянцевый».

Рабочее давление – до 15 атм., испытательное – 25 атм.

Температура теплоносителя до 120 °С.

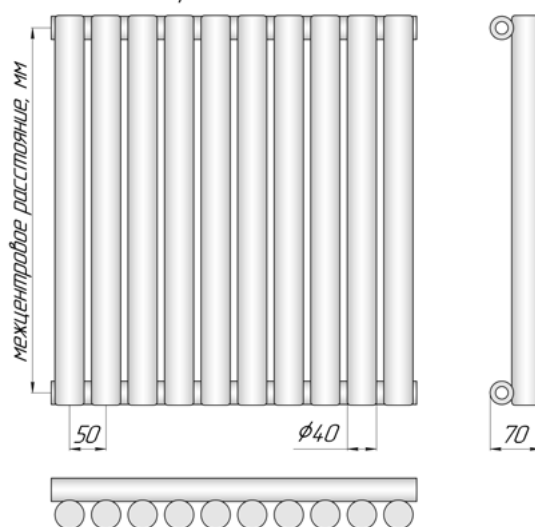
Присоединительная резьба G1/2".

Мощность указана при значении температурного напора ΔТ70 (95°/85°/20°С).

Гармония А40 1

Гармония А40 1	300	500	750	1000	1250	1500	1750	2000									
Межцентр. раст., мм	300	500	750	1000	1250	1500	1750	2000									
Габаритная высота, мм	334	534	784	1034	1284	1534	1784	2034									
Глубина, мм	70	70	70	70	70	70	70	70									
Вес секции, кг	0,8	1,1	1,4	1,8	2,1	2,5	2,9	3,2									
Объем секции, л	0,43	0,63	0,9	1,16	1,4	1,7	1,96	2,23									
Мощность секции, Вт	40,3	60	84,2	108,1	131,7	154,8	177,7	200,1									
Число секций	Длина, мм	Мощность, Вт	Цена с НДС, руб.	Мощность, Вт	Цена с НДС, руб.	Мощность, Вт	Цена с НДС, руб.	Мощность, Вт	Цена с НДС, руб.	Мощность, Вт	Цена с НДС, руб.	Мощность, Вт	Цена с НДС, руб.	Мощность, Вт	Цена с НДС, руб.	Мощность, Вт	Цена с НДС, руб.
3	151	121	7 790	180	8 261	253	9 754	324	11 059	395	11 398	464	10 919	533	12 876	600	13 545
4	201	161	8 448	240	9 076	337	10 836	432	12 338	527	13 010	619	12 997	711	15 011	800	15 873
5	251	202	9 106	300	9 891	421	11 918	541	13 617	659	14 622	774	15 075	889	17 146	1001	18 201
6	301	242	9 764	360	10 706	505	13 000	649	14 896	790	16 234	929	17 153	1066	19 281	1201	20 529
7	351	282	10 422	420	11 521	589	14 082	757	16 175	922	17 846	1084	19 231	1244	21 416	1401	22 857
8	401	322	11 080	480	12 336	674	15 164	865	17 454	1054	19 458	1238	21 309	1422	23 551	1601	26 041
9	451	363	11 738	540	13 151	758	16 246	973	18 733	1185	21 070	1393	23 387	1599	25 686	1801	29 296
10	501	403	12 396	600	13 966	842	17 328	1081	20 012	1317	22 682	1548	25 465	1777	27 821	2001	32 551
11	551	443	13 054	660	14 781	926	18 410	1189	21 291	1449	24 294	1703	27 543	1955	29 956	2201	35 806
12	601	484	13 712	720	15 596	1010	19 492	1297	22 570	1580	25 906	1858	29 621	2132	32 545	2401	39 061
13	651	524	14 370	780	16 411	1095	20 574	1405	23 849	1712	27 518	2012	31 699	2310	35 257	2601	42 316
14	701	564	15 028	840	17 226	1179	21 656	1513	25 128	1844	29 130	2167	33 777	2488	37 969	2801	45 571
15	751	605	15 686	900	18 041	1263	22 738	1622	26 407	1976	30 742	2322	35 855	2666	40 681	3002	48 826
16	801	645	16 344	960	18 856	1347	23 820	1730	27 686	2107	31 937	2477	37 933	2843	43 393	3202	52 081
17	851	685	17 002	1020	19 671	1431	24 902	1838	28 965	2239	34 026	2632	40 011	3021	46 105	3402	55 336
18	901	725	17 660	1080	20 486	1516	25 073	1946	30 244	2371	36 115	2786	42 089	3199	48 817	3602	58 591
19	951	766	18 318	1140	21 533	1600	26 315	2054	31 523	2502	38 204	2941	44 167	3376	51 529	3802	61 846
20	1001	806	19 142	1200	22 594	1684	27 557	2162	32 802	2634	40 293	3096	46 245	3554	54 241	4002	65 101
21	1051	846	20 032	1260	23 655	1768	28 799	2270	34 081	2766	42 382	3251	48 323	3732	56 953	4202	68 356
22	1101	887	20 922	1320	24 716	1852	30 041	2378	35 360	2897	44 471	3406	50 401	3909	59 665	4402	71 611
23	1151	927	21 812	1380	25 777	1937	31 283	2486	36 639	3029	46 560	3560	52 479	4087	62 377	4602	74 866
24	1201	967	22 702	1440	26 838	2021	32 525	2594	37 918	3161	48 649	3715	54 557	4265	65 089	4802	78 121
25	1251	1008	23 592	1500	27 899	2105	33 767	2703	39 197	3293	50 738						
26	1301	1048	24 482	1560	28 960	2189	35 009	2811	40 476	3424	52 827						
27	1351	1088	25 372	1620	30 021	2273	36 251	2919	41 755	3556	54 916						
28	1401	1128	26 262	1680	31 082	2358	37 493	3027	43 034	3688	57 005						
29	1451	1169	27 152	1740	32 143	2442	38 735	3135	44 313	3819	59 094						
30	1501	1209	28 042	1800	33 204	2526	39 977	3243	45 592	3951	61 183						
31	1551	1249	28 932	1860	34 265	2610	41 219										
32	1601	1290	29 822	1920	35 326	2694	42 461										
33	1651	1330	30 712	1980	36 387	2779	43 703										
34	1701	1370	31 602	2040	37 448	2863	44 945										
35	1751	1411	32 492	2100	38 509	2947	46 187										
36	1801	1451	33 382	2160	39 570	3031	47 429										
37	1851	1491	34 272	2220	40 631	3115	48 671										
38	1901	1531	35 162	2280	41 692	3200	49 913										
39	1951	1572	36 052	2340	42 753	3284	51 155										
40	2001	1612	36 942	2400	43 814	3368	52 397										
41	2051	1652	37 832	2460	44 875	3452	53 639										
42	2101	1693	38 722	2520	45 936	3536	54 881										
43	2151	1733	39 612	2580	46 997	3621	56 123										
44	2201	1773	40 502	2640	48 058	3705	57 365										
45	2251	1814	41 392	2700	49 119	3789	58 607										

Гармония А40 1



Радиусное исполнение (только для Гармония А40 1)

Rmin = 1000 мм (величина радиуса определяется по средней линии коллектора):

- внутренний радиус: **Стоимость = Цена из табл. x 2**
- наружный радиус: **Стоимость = Цена из табл. x 3**

Напольное исполнение (Гармония А40 1 нв) до 29 секций 2 ножки:
Стоимость = Цена из табл. + 940 руб.

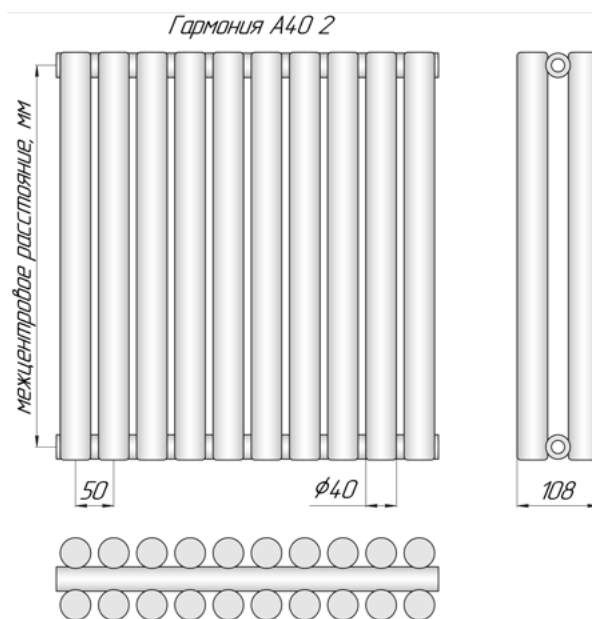
Напольное исполнение (Гармония А40 1 нв) от 30 секций 3 ножки:
Стоимость = Цена из табл. + 1 409 руб.

Дополнительная комплектация – см.стр.40.

Трубчатые радиаторы Гармония А40

Гармония А40 2

Гармония А40 2		300	500	750	1000	1250	1500	1750	2000								
Межцентр. расст., мм		300	500	750	1000	1250	1500	1750	2000								
Габаритная высота, мм		334	534	784	1034	1284	1534	1784	2034								
Глубина, мм		108	108	108	108	108	108	108	108								
Вес секции, кг		1,3	1,9	2,6	3,4	4,1	4,7	5,5	6,2								
Объем секции, л		0,78	1,19	1,73	2,26	2,80	3,33	3,87	4,40								
Мощность секции, Вт		67,5	100,4	129,7	162,9	196,4	230,5	265,7	302,1								
Число секций	Длина, мм	Мощность, Вт	Цена с НДС, руб.	Мощность, Вт	Цена с НДС, руб.	Мощность, Вт	Цена с НДС, руб.	Мощность, Вт	Цена с НДС, руб.	Мощность, Вт	Цена с НДС, руб.	Мощность, Вт	Цена с НДС, руб.	Мощность, Вт	Цена с НДС, руб.	Мощность, Вт	Цена с НДС, руб.
3	151	203	9 415	301	10 197	389	12 001	489	13 524	589	13 913	692	16 291	797	16 397	906	19 505
4	201	270	10 638	402	11 713	519	14 034	652	16 023	786	17 128	922	19 762	1063	21 799	1208	26 007
5	251	338	11 861	502	13 229	649	16 067	815	18 522	982	20 343	1153	23 233	1329	27 201	1511	32 509
6	301	405	13 084	602	14 745	778	18 100	977	21 021	1178	23 558	1383	26 704	1594	32 603	1813	39 011
7	351	473	14 307	703	16 261	908	20 133	1140	23 520	1375	26 773	1614	30 175	1860	38 005	2115	45 513
8	401	540	15 530	803	17 777	1038	22 166	1303	26 019	1571	29 988	1844	34 370	2126	43 407	2417	52 015
9	451	608	16 753	904	19 293	1167	24 199	1466	28 518	1768	33 203	2075	38 838	2391	48 809	2719	58 517
10	501	675	17 976	1004	20 809	1297	26 232	1629	31 017	1964	36 418	2305	43 306	2657	54 211	3021	65 019
11	551	743	19 199	1104	22 325	1427	28 265	1792	33 516	2160	39 633	2536	47 774	2923	59 613	3323	71 521
12	601	810	20 422	1205	23 841	1556	30 298	1955	36 015	2357	42 848	2766	52 242	3188	65 015	3625	78 023
13	651	878	22 160	1305	25 844	1686	32 497	2118	38 514	2553	46 063	2997	56 710	3454	70 417		
14	701	945	23 752	1406	27 718	1816	34 998	2281	41 013	2750	49 278	3227	61 178	3720	75 819		
15	751	1013	25 344	1506	29 592	1946	37 499	2444	43 512	2946	52 493	3458	65 646				
16	801	1080	26 936	1606	31 466	2075	40 000	2606	46 011	3142	55 708	3688	70 114				
17	851	1148	28 528	1707	33 340	2205	42 501	2769	48 510	3339	58 923	3919	74 582				
18	901	1215	30 120	1807	35 214	2335	45 002	2932	51 009	3535	62 138						
19	951	1283	31 712	1908	37 088	2464	47 503	3095	53 508	3732	65 353						
20	1001	1350	33 304	2008	38 962	2594	50 004	3258	56 007								
21	1051	1418	34 896	2108	40 836	2724	52 505	3421	58 506								
22	1101	1485	36 488	2209	42 710	2853	55 006	3584	61 005								
23	1151	1553	38 080	2309	44 584	2983	57 507										
24	1201	1620	39 672	2410	46 458	3113	60 008										
25	1251	1688	41 264	2510	48 332	3243	62 509										
26	1301	1755	42 856	2610	50 206	3372	65 010										
27	1351	1823	44 448	2711	52 080	3502	67 511										
28	1401	1890	46 040	2811	53 954	3632	70 012										
29	1451	1958	47 632	2912	55 828	3761	72 513										
30	1501	2025	49 224	3012	57 702	3891	75 014										
31	1551	2093	50 816	3112	59 576												
32	1601	2160	52 408	3213	61 450												
33	1651	2228	54 000	3313	63 324												
34	1701	2295	55 592	3414	65 198												
35	1751	2363	57 184	3514	67 072												
36	1801	2430	58 776	3614	68 946												
37	1851	2498	60 368	3715	70 820												
38	1901	2565	61 960	3815	72 694												
39	1951	2633	63 552	3916	74 568												
40	2001	2700	65 144	4016	76 442												
41	2051	2768	66 736	4116	78 316												
42	2101	2835	68 328	4217	80 190												
43	2151	2903	69 920														
44	2201	2970	71 512														
45	2251	3038	73 104														



Любой цвет по RAL: **Стоимость = Цена из табл. + 20%**
Возможно нижнее подключение.

Напольное исполнение (Гармония А40 2 нв) до 29 секций 2 ножки:
Стоимость = Цена из табл. + 940 руб.
Напольное исполнение (Гармония А40 2 нв) от 30 секций 3 ножки:
Стоимость = Цена из табл. + 1 409 руб.

Дополнительная комплектация – см.стр.40.

РАДИАТОРЫ ГАРМОНИЯ С40/С25



ХАРАКТЕРИСТИКИ И ЦЕНЫ

РАДИАТОРЫ ГАРМОНИЯ С40, С25

Материал: сталь.

Покрытие: полимер, базовый цвет – «белый глянцевый».

Рабочее давление – до 15 атм., испытательное – 25 атм.

Температура теплоносителя до 120 °С.

Присоединительная резьба G1/2”.

Мощность указана при значении температурного напора $\Delta T_{70}(95^\circ/85^\circ/20^\circ\text{C})$.

Гармония С40 1

Гармония С40 1	300	500	750	1000	1250	1500	1750	2000
Межцентр. расст., мм	300	500	750	1000	1250	1500	1750	2000
Габаритная высота, мм	357	557	807	1057	1307	1557	1807	2057
Глубина, мм	70	70	70	70	70	70	70	70
Вес секции, кг	0,8	1,1	1,4	1,8	2,1	2,5	2,9	3,2
Объем секции, л	0,43	0,63	0,9	1,16	1,4	1,7	1,96	2,23
Мощность секции, Вт	40,3	60	84,2	108,1	131,7	154,8	177,7	200,1

Число секций	Длина, мм	Мощность, Вт	Цена с НДС, руб.	Мощность, Вт	Цена с НДС, руб.	Мощность, Вт	Цена с НДС, руб.	Мощность, Вт	Цена с НДС, руб.	Мощность, Вт	Цена с НДС, руб.	Мощность, Вт	Цена с НДС, руб.	Мощность, Вт	Цена с НДС, руб.	Мощность, Вт	Цена с НДС, руб.
3	151	121	7 790	180	8 261	253	9 754	324	11 059	395	11 398	464	10 919	533	12 876	600	13 545
4	201	161	8 448	240	9 076	337	10 836	432	12 338	527	13 010	619	12 997	711	15 011	800	15 873
5	251	202	9 106	300	9 891	421	11 918	541	13 617	659	14 622	774	15 075	889	17 146	1001	18 201
6	301	242	9 764	360	10 706	505	13 000	649	14 896	790	16 234	929	17 153	1066	19 281	1201	20 529
7	351	282	10 422	420	11 521	589	14 082	757	16 175	922	17 846	1084	19 231	1244	21 416	1401	22 857
8	401	322	11 080	480	12 336	674	15 164	865	17 454	1054	19 458	1238	21 309	1422	23 551	1601	26 041
9	451	363	11 738	540	13 151	758	16 246	973	18 733	1185	21 070	1393	23 387	1599	25 686	1801	29 296
10	501	403	12 396	600	13 966	842	17 328	1081	20 012	1317	22 682	1548	25 465	1777	27 821	2001	32 551
11	551	443	13 054	660	14 781	926	18 410	1189	21 291	1449	24 294	1703	27 543	1955	29 956	2201	35 806
12	601	484	13 712	720	15 596	1010	19 492	1297	22 570	1580	25 906	1858	29 621	2132	32 545	2401	39 061
13	651	524	14 370	780	16 411	1095	20 574	1405	23 849	1712	27 518	2012	31 699	2310	35 257	2601	42 316
14	701	564	15 028	840	17 226	1179	21 656	1513	25 128	1844	29 130	2167	33 777	2488	37 969	2801	45 571
15	751	605	15 686	900	18 041	1263	22 738	1622	26 407	1976	30 742	2322	35 855	2666	40 681	3002	48 826
16	801	645	16 344	960	18 856	1347	23 820	1730	27 686	2107	31 937	2477	37 933	2843	43 393	3202	52 081
17	851	685	17 002	1020	19 671	1431	24 902	1838	28 965	2239	34 026	2632	40 011	3021	46 105	3402	55 336
18	901	725	17 660	1080	20 486	1516	25 073	1946	30 244	2371	36 115	2786	42 089	3199	48 817	3602	58 591
19	951	766	18 318	1140	21 533	1600	26 315	2054	31 523	2502	38 204	2941	44 167	3376	51 529	3802	61 846
20	1001	806	19 142	1200	22 594	1684	27 557	2162	32 802	2634	40 293	3096	46 245	3554	54 241	4002	65 101
21	1051	846	20 032	1260	23 655	1768	28 799	2270	34 081	2766	42 382	3251	48 323	3732	56 953	4202	68 356
22	1101	887	20 922	1320	24 716	1852	30 041	2378	35 360	2897	44 471	3406	50 401	3909	59 665	4402	71 611
23	1151	927	21 812	1380	25 777	1937	31 283	2486	36 639	3029	46 560	3560	52 479	4087	62 377	4602	74 866
24	1201	967	22 702	1440	26 838	2021	32 525	2594	37 918	3161	48 649	3715	54 557	4265	65 089	4802	78 121
25	1251	1008	23 592	1500	27 899	2105	33 767	2703	39 197	3293	50 738						
26	1301	1048	24 482	1560	28 960	2189	35 009	2811	40 476	3424	52 827						
27	1351	1088	25 372	1620	30 021	2273	36 251	2919	41 755	3556	54 916						
28	1401	1128	26 262	1680	31 082	2358	37 493	3027	43 034	3688	57 005						
29	1451	1169	27 152	1740	32 143	2442	38 735	3135	44 313	3819	59 094						
30	1501	1209	28 042	1800	33 204	2526	39 977	3243	45 592	3951	61 183						
31	1551	1249	28 932	1860	34 265	2610	41 219										
32	1601	1290	29 822	1920	35 326	2694	42 461										
33	1651	1330	30 712	1980	36 387	2779	43 703										
34	1701	1370	31 602	2040	37 448	2863	44 945										
35	1751	1411	32 492	2100	38 509	2947	46 187										
36	1801	1451	33 382	2160	39 570	3031	47 429										
37	1851	1491	34 272	2220	40 631	3115	48 671										
38	1901	1531	35 162	2280	41 692	3200	49 913										
39	1951	1572	36 052	2340	42 753	3284	51 155										
40	2001	1612	36 942	2400	43 814	3368	52 397										
41	2051	1652	37 832	2460	44 875	3452	53 639										
42	2101	1693	38 722	2520	45 936	3536	54 881										
43	2151	1733	39 612	2580	46 997	3621	56 123										
44	2201	1773	40 502	2640	48 058	3705	57 365										
45	2251	1814	41 392	2700	49 119	3789	58 607										

Радиусное исполнение (только для Гармония С40 1)

$R_{min} = 1000\text{мм}$ (величина радиуса определяется по средней линии коллектора):

- внутренний радиус: **Стоимость = Цена из табл. х 2**
- наружный радиус: **Стоимость = Цена из табл. х 3**

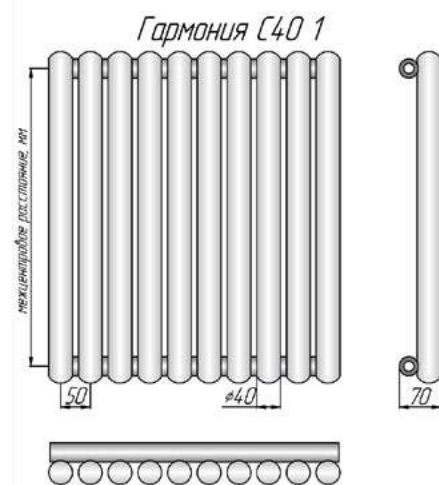
Напольное исполнение (Гармония С40 1 нв) до 29 секций 2 ножки:

Стоимость = Цена из табл. + 940 руб.

Напольное исполнение (Гармония С40 1 нв) от 30 секций 3 ножки:

Стоимость = Цена из табл. + 1 409 руб.

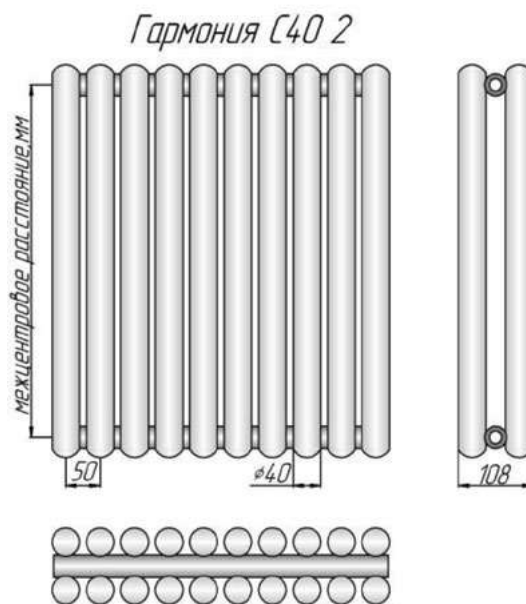
Дополнительная комплектация – см.стр.40.



Трубчатые радиаторы Гармония С40

Гармония С40 2

Гармония С40 2	300	500	750	1000	1250	1500	1750	2000									
Межцентр. расст., мм	300	500	750	1000	1250	1500	1750	2000									
Габаритная высота, мм	357	557	807	1057	1307	1557	1807	2057									
Глубина, мм	108	108	108	108	108	108	108	108									
Вес секции, кг	1,3	1,9	2,6	3,4	4,1	4,7	5,5	6,2									
Объем секции, л	0,78	1,19	1,73	2,26	2,80	3,33	3,87	4,40									
Мощность секции, Вт	67,5	100,4	129,7	162,9	196,4	230,5	265,7	302,1									
Число секций	Длина, мм	Мощность, Вт	Цена с НДС, руб.	Мощность, Вт	Цена с НДС, руб.	Мощность, Вт	Цена с НДС, руб.	Мощность, Вт	Цена с НДС, руб.	Мощность, Вт	Цена с НДС, руб.	Мощность, Вт	Цена с НДС, руб.	Мощность, Вт	Цена с НДС, руб.	Мощность, Вт	Цена с НДС, руб.
3	151	203	9 415	301	10 197	389	12 001	489	13 524	589	13 913	692	16 291	797	16 397	906	19 505
4	201	270	10 638	402	11 713	519	14 034	652	16 023	786	17 128	922	19 762	1063	21 799	1208	26 007
5	251	338	11 861	502	13 229	649	16 067	815	18 522	982	20 343	1153	23 233	1329	27 201	1511	32 509
6	301	405	13 084	602	14 745	778	18 100	977	21 021	1178	23 558	1383	26 704	1594	32 603	1813	39 011
7	351	473	14 307	703	16 261	908	20 133	1140	23 520	1375	26 773	1614	30 175	1860	38 005	2115	45 513
8	401	540	15 530	803	17 777	1038	22 166	1303	26 019	1571	29 988	1844	34 370	2126	43 407	2417	52 015
9	451	608	16 753	904	19 293	1167	24 199	1466	28 518	1768	33 203	2075	38 838	2391	48 809	2719	58 517
10	501	675	17 976	1004	20 809	1297	26 232	1629	31 017	1964	36 418	2305	43 306	2657	54 211	3021	65 019
11	551	743	19 199	1104	22 325	1427	28 265	1792	33 516	2160	39 633	2536	47 774	2923	59 613	3323	71 521
12	601	810	20 422	1205	23 841	1556	30 298	1955	36 015	2357	42 848	2766	52 242	3188	65 015	3625	78 023
13	651	878	22 160	1305	25 844	1686	32 497	2118	38 514	2553	46 063	2997	56 710	3454	70 417		
14	701	945	23 752	1406	27 718	1816	34 998	2281	41 013	2750	49 278	3227	61 178	3720	75 819		
15	751	1013	25 344	1506	29 592	1946	37 499	2444	43 512	2946	52 493	3458	65 646				
16	801	1080	26 936	1606	31 466	2075	40 000	2606	46 011	3142	55 708	3688	70 114				
17	851	1148	28 528	1707	33 340	2205	42 501	2769	48 510	3339	58 923	3919	74 582				
18	901	1215	30 120	1807	35 214	2335	45 002	2932	51 009	3535	62 138						
19	951	1283	31 712	1908	37 088	2464	47 503	3095	53 508	3732	65 353						
20	1001	1350	33 304	2008	38 962	2594	50 004	3258	56 007								
21	1051	1418	34 896	2108	40 836	2724	52 505	3421	58 506								
22	1101	1485	36 488	2209	42 710	2853	55 006	3584	61 005								
23	1151	1553	38 080	2309	44 584	2983	57 507										
24	1201	1620	39 672	2410	46 458	3113	60 008										
25	1251	1688	41 264	2510	48 332	3243	62 509										
26	1301	1755	42 856	2610	50 206	3372	65 010										
27	1351	1823	44 448	2711	52 080	3502	67 511										
28	1401	1890	46 040	2811	53 954	3632	70 012										
29	1451	1958	47 632	2912	55 828	3761	72 513										
30	1501	2025	49 224	3012	57 702	3891	75 014										
31	1551	2093	50 816	3112	59 576												
32	1601	2160	52 408	3213	61 450												
33	1651	2228	54 000	3313	63 324												
34	1701	2295	55 592	3414	65 198												
35	1751	2363	57 184	3514	67 072												
36	1801	2430	58 776	3614	68 946												
37	1851	2498	60 368	3715	70 820												
38	1901	2565	61 960	3815	72 694												
39	1951	2633	63 552	3916	74 568												
40	2001	2700	65 144	4016	76 442												
41	2051	2768	66 736	4116	78 316												
42	2101	2835	68 328	4217	80 190												
43	2151	2903	69 920														
44	2201	2970	71 512														
45	2251	3038	73 104														



Любой цвет по RAL: **Стоимость = Цена из табл. + 20%**
Возможно нижнее подключение.

Напольное исполнение (Гармония С40 2 нв) до 29 секций 2 ножки:
Стоимость = Цена из табл. + 940 руб.
Напольное исполнение (Гармония С40 2 нв) от 30 секций 3 ножки:
Стоимость = Цена из табл. + 1 409 руб.

Дополнительная комплектация – см.стр.40.

ПРИМЕР УСЛОВНОГО ОБОЗНАЧЕНИЯ

Гармония 1-750-12 нп лев нв Рнаруж1300 RAL9005

Наименование модели: _____

- Гармония;
- Гармония А25; А40;
- Гармония С25; С40.

Количество вертикальных труб по глубине секции: _____

- 1 – однорядный радиатор;
- 2 – двухрядный радиатор.

Монтажный (межцентровый) размер, в мм: _____
 - выбирается из ряда – 155, 300, 400, 500, 750, 1000, 1250, 1500, 1750, 2000.

Количество секций по длине прибора: _____
 от 3 до 56.

Модификации подключения: _____

- без буквенного обозначения – боковое подключение;

Для однорядных приборов:

- **нп прав** – с правосторонним нижним подключением;
- **нп лев** – с левосторонним нижним подключением;

Для двухрядных приборов:

- **нп** – с нижним подключением.

Модификация по установке: _____

- без буквенного обозначения – настенное исполнение;
- **нв** – напольное исполнение, нерегулируемая высота установки прибора.

Вариант исполнения: _____

- без буквенного обозначения – прибор прямого исполнения;
- **Р** – радиусное исполнение (только для однорядных приборов)
минимальный радиус изгиба осевой линии коллектора - 1000 мм:
- **наруж** – вертикальные трубки секций расположены **снаружи** радиуса;
- **внутр** – вертикальные трубки секций расположены **внутри** радиуса.

Покрытие: _____

- **RAL** – базовый цвет «белый глянцевый»(RAL 9016)

Трубчатые радиаторы Гармония

РАДИАТОРЫ ГАРМОНИЯ НП (С НИЖНИМ ПОДКЛЮЧЕНИЕМ)

- Нижнее подключение, внутренняя резьба G 1/2";
- Межосевое расстояние 50 мм;
- Рабочее давление до 10 атм. (по арматуре);
- Температура теплоносителя до 120°C (по терморегулирующей арматуре);

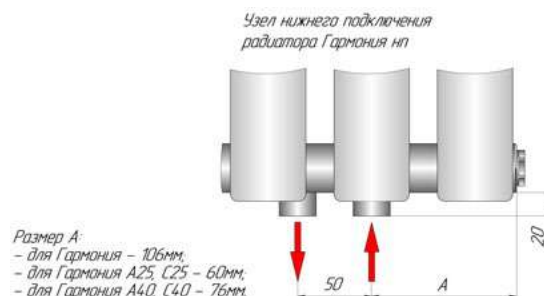
Для напольного исполнения радиаторов Гармония с нижним подключением и количеством секций до 7 штук, необходимо согласовывать схему расположения ножек.

Для напольного исполнения радиаторов Гармония А40 и Гармония С40 с нижним подключением и количеством секций до 9 штук, необходимо согласовывать схему расположения ножек.

Для напольного исполнения радиаторов Гармония А25 и Гармония С25 с нижним подключением и количеством секций до 11 штук, необходимо согласовывать схему расположения ножек.

Гармония А25 нп и Гармония С25 нп с количеством секций 3 НЕ изготавливаются.

Радиусные радиаторы с нижним подключением "Гармония нп" изготавливаются без встроенного термоклапана.



Стоимость прибора Гармония нп = Цена из табл. + 2 857 руб.

Комплект поставки :

- встроенный терморегулирующий клапан;
- пробка глухая G1/2" – 2 шт.;
- кран Маевского G1/2" – 1 шт.

Дизайн-комплект G1/2" (пробка глухая 1/2", кран Маевского 1/2") входят в состав прибора).

Комплектующие изделия для приборов Гармония, Гармония А, Гармония С	Цена с НДС, руб.
Кронштейн Г 50 (вылет 50 мм) для Гармония 1. Комплектация: кронштейн, дюбели и шурупы.	152
Кронштейн Г 90 (вылет 90 мм) для Гармония 2. Комплектация: кронштейн, дюбели и шурупы.	152
Кронштейн С 50 (вылет 50 мм) для Гармония А40 1 и С40 1, Гармония А25 1 и С25 1 Комплектация: кронштейн, дюбели и шурупы.	152
Кронштейн С 90 (вылет 90 мм) для Гармония А40 2 и С40 2. Комплектация: кронштейн, дюбели и шурупы.	152
Кронштейн С 70 (вылет 70 мм) для Гармония А25 2 и С25 2. Комплектация: кронштейн, дюбели и шурупы.	152
Декоративный ободок из нержавеющей стали (на колонку) только для радиатора Гармония	57

Любой цвет по RAL: **Стоимость = Цена из табл. + 20%**

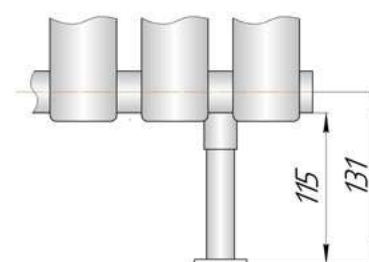
Радиусное исполнение (только для однорядных приборов)

(величина радиуса определяется по средней линии коллектора):

- внутренний радиус: **Стоимость = Цена из табл. x 2**
- наружный радиус: **Стоимость = Цена из табл. x 3**

Дополнительно	Цена с НДС, руб.
- узел нижнего подключения Vekotrim, прямой	1 530
- узел нижнего подключения Vekotrim, угловой	1 530
- клапан запорно-регулирующий "Regutec F 1/2" проходной	1 530
- клапан запорно-регулирующий "Regutec F 1/2" угловой	1 440
- термоклапан прямой "Calypso exact-1/2"	2 250
- термоклапан угловой "Calypso exact-1/2"	2 070
- термостатическая головка DX, RAL9016 (белая)	1 260
- термостатическая головка DX, RAL9005 (черная)	1 800
- термостатическая головка DX, хром	2 610
- комплект-гарнитура нижнего подключения терморегулирующая прямая 1/2" – 3/4" с термоголовкой и кожухом, белая RAL 9016	8 460
- комплект-гарнитура нижнего подключения терморегулирующая угловая 1/2" – 3/4" с термоголовкой и кожухом, белая RAL 9016	8 280
- комплект-гарнитура нижнего подключения терморегулирующая прямая 1/2" – 3/4" с термоголовкой и кожухом, цвет – «Хром»	11 430
- комплект-гарнитура нижнего подключения терморегулирующая угловая 1/2" – 3/4" с термоголовкой и кожухом, цвет – «Хром»	9 900

Радиаторы:
- Гармония нв;
- Гармония А нв;
- Гармония С нв.



РАДИАТОРЫ ПАРАЛЛЕЛИ

Совершенство в простоте.



Трубчатые радиаторы Параллели

ПРИМЕР УСЛОВНОГО ОБОЗНАЧЕНИЯ

Параллели В 1 -750 -12 нп лев нв RAL9005

Наименование модели: _____
 - Параллели

Расположение колонок: _____
 - В – вертикальное расположение колонок;
 - Г – горизонтальное расположение колонок.

Количество трубок по глубине секции: _____
 - 1 – однорядный радиатор;
 - 2 – двухрядный радиатор.

Монтажный (межцентровый) размер, мм: _____
 - выбирается из ряда – 300, 500, 750, 1000, 1250, 1500, 1750, 2000

Количество секций: _____
 - по длине прибора для Параллели В: от 3 до 90;
 - по высоте прибора для Параллели Г: от 3 до 90.

Модификация подключения (для Параллели В): _____
 - **Без буквенного обозначения** - боковое подключение;
 - **нп** – с нижним подключением (для двухрядных вертикальных приборов);
 - **нп прав** – с правосторонним нижним подключением (для однорядных вертикальных приборов);
 - **нп лев** – с левосторонним нижним подключением (для однорядных вертикальных приборов).

Модификация по установке: _____
 - **Без буквенного обозначения** - настенное исполнение;
 - **нв** – напольное исполнение, нерегулируемая высота установки прибора.

Цвет: _____
 RAL - базовый цвет «белый глянцевый» (RAL 9016).

Любой цвет по RAL: Стоимость = Цена из табл. + 20%

РАДИАТОРЫ ПАРАЛЛЕЛИ В НП (С НИЖНИМ ПОДКЛЮЧЕНИЕМ):

- Нижнее подключение, внутренняя резьба G 1/2", межосевое расстояние 50 мм;
- Температура теплоносителя до 120°C (по терморегулирующей арматуре).

Для напольного исполнения радиаторов Параллели В нв с боковым подключением и количеством секций до 4 штук, необходимо согласовывать схему расположения ножек.

Для напольного исполнения радиаторов Параллели В с нижним подключением и количеством секций до 15 штук, необходимо согласовывать схему расположения ножек.

Параллели В нп с количеством секций 3,4 и 5 НЕ изготавливаются.

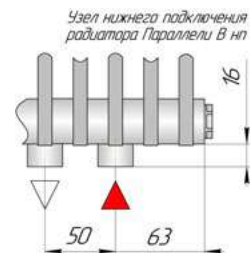
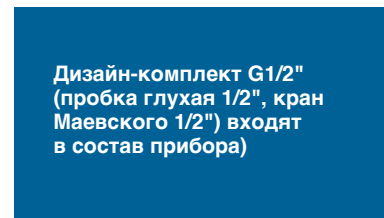
Стоимость прибора Параллели В нп = Цена из табл. + 2 857 руб.

Комплект поставки:

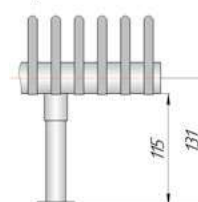
- встроенный терморегулирующий клапан;
- пробка глухая G1/2" – 2 шт.;
- кран Маевского G1/2" – 1 шт.

Комплектуемые изделия для приборов Параллели	Цена с НДС, руб.
Кронштейн С 50 (вылет 50 мм) для Параллели В1. Комплектация: кронштейн, дюбели и шурупы.	152
Кронштейн С 90 (вылет 90 мм) для Параллели В2. Комплектация: кронштейн, дюбели и шурупы.	152
Кронштейн КСМ 22 для Параллели Г1 до 4х секций (необходимо 2 шт. на прибор)	152
Кронштейн КС 22 для Параллели Г1 (необходимо 4 шт. на прибор)	152
Кронштейн КП 85 для Параллели Г2 (необходимо 4 шт. на прибор)	152

Дополнительно	Цена с НДС, руб.
- узел нижнего подключения Vekotrim, прямой	1 530
- узел нижнего подключения Vekotrim, угловой	1 530
- клапан запорно-регулирующий "Regutec F 1/2" проходной	1 530
- клапан запорно-регулирующий "Regutec F 1/2" угловой	1 440
- термклапан прямой "Calypso exact-1/2"	2 250
- термклапан угловой "Calypso exact-1/2"	2 070
- термостатическая головка DX, RAL9016 (белая)	1 260
- термостатическая головка DX, RAL9005 (черная)	1 800
- термостатическая головка DX, хром	2 610
- комплект-гарнитура нижнего подключения терморегулирующая прямая 1/2" – 3/4" с термоголовкой и кожухом, белая RAL 9016	8 460
- комплект-гарнитура нижнего подключения терморегулирующая угловая 1/2" – 3/4" с термоголовкой и кожухом, белая RAL 9016	8 280
- комплект-гарнитура нижнего подключения терморегулирующая прямая 1/2" – 3/4" с термоголовкой и кожухом, цвет – «Хром»	11 430
- комплект-гарнитура нижнего подключения терморегулирующая угловая 1/2" – 3/4" с термоголовкой и кожухом, цвет – «Хром»	9 900



Параллели В нв



Параллели Г1 нв



РАДИАТОРЫ СОЛО

Стильная и эффективная новинка
модельного ряда KZTO



Трубчатые радиаторы Соло В

ХАРАКТЕРИСТИКИ И ЦЕНЫ

РАДИАТОРЫ СОЛО

Материал: сталь.

Покрытие: полимер, базовый цвет – «белый гляцевый».

Рабочее давление – до 15 атм., испытательное – 25 атм. Температура теплоносителя до 120°C. Присоединительная резьба G1/2”.

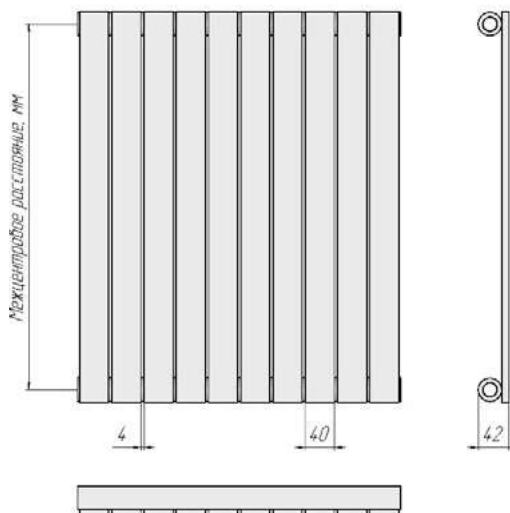
Мощность указана при значении температурного напора ΔT70 (95°/85°/20°C).

Соло В1

Соло В1	300	500	750	1000	1250	1500	1750	2000
Межцентр. раст., мм	300	500	750	1000	1250	1500	1750	2000
Габаритная высота, мм	334	534	784	1034	1284	1534	1784	2034
Глубина, мм	42	42	42	42	42	42	42	42
Вес секции, кг	0,62	0,91	1,27	1,63	1,99	2,35	2,71	3,07
Объем секции, л	0,11	0,163	0,228	0,292	0,357	0,422	0,487	0,551
Мощность Вт/секц	32	43,1	60,5	77,7	95	112,3	129,6	147,2

Число секций	Длина, мм	Мощность, Вт.	Цена с НДС, руб.	Мощность, Вт.	Цена с НДС, руб.	Мощность, Вт.	Цена с НДС, руб.	Мощность, Вт.	Цена с НДС, руб.	Мощность, Вт.	Цена с НДС, руб.	Мощность, Вт.	Цена с НДС, руб.	Мощность, Вт.	Цена с НДС, руб.	Мощность, Вт.	Цена с НДС, руб.
3	133	96	4 142	129	4 427	182	4 925	233	5 636	285	6 026	337	6 719	389	7 452	442	7 879
4	177	128	5 056	172	5 436	242	6 086	311	7 002	380	7 522	449	8 422	518	9 375	589	9 944
5	221	160	5 970	216	6 445	303	7 247	389	8 368	475	9 018	562	10 125	648	11 298	736	12 009
6	265	192	6 884	259	7 454	363	8 408	466	9 734	570	10 514	674	11 828	778	13 221	883	14 074
7	309	224	7 798	302	8 463	424	9 569	544	11 100	665	12 010	786	13 531	907	15 144	1030	16 139
8	353	256	8 712	345	9 472	484	10 730	622	12 466	760	13 506	898	15 234	1037	17 067	1178	18 204
9	397	288	9 626	388	10 481	545	11 891	699	13 832	855	15 002	1011	16 937	1166	18 990	1325	20 269
10	441	320	10 540	431	11 490	605	13 052	777	15 198	950	16 498	1123	18 640	1296	20 913	1472	22 334
11	485	352	11 454	474	12 499	666	14 213	855	16 564	1045	17 994	1235	20 343	1426	22 836	1619	24 399
12	529	384	12 368	517	13 508	726	15 374	932	17 930	1140	19 490	1348	22 046	1555	24 759	1766	26 464
13	573	416	13 282	560	14 517	787	16 535	1010	19 296	1235	20 986	1460	23 749	1685	26 682	1914	28 529
14	617	448	14 196	603	15 526	847	17 696	1088	20 662	1330	22 482	1572	25 452	1814	28 605	2061	30 594
15	661	480	15 110	647	16 535	908	18 857	1166	22 028	1425	23 978	1685	27 155	1944	30 528	2208	32 659
16	705	512	16 024	690	17 544	968	20 018	1243	23 394	1520	25 474	1797	28 858	2074	32 451	2355	34 724
17	749	544	16 938	733	18 553	1029	21 179	1321	24 760	1615	26 970	1909	30 561	2203	34 374	2502	36 789
18	793	576	17 852	776	19 562	1089	22 340	1399	26 126	1710	28 466	2021	32 264	2333	36 297	2650	38 854
19	837	608	18 766	819	20 571	1150	23 501	1476	27 492	1805	29 962	2134	33 967	2462	38 220	2797	40 919
20	881	640	19 680	862	21 580	1210	24 662	1554	28 858	1900	31 458	2246	35 670	2592	40 143	2944	42 984
21	925	672	20 594	905	22 589	1271	25 823	1632	30 224	1995	32 954	2358	37 373	2722	42 066	3091	45 049
22	969	704	21 508	948	23 598	1331	26 984	1709	31 590	2090	34 450	2471	39 076	2851	43 989	3238	47 114
23	1013	736	22 422	991	24 607	1392	28 145										
24	1057	768	23 336	1034	25 616	1452	29 306										
25	1101	800	24 250	1078	26 625	1513	30 467										
26	1145	832	25 164	1121	27 634	1573	31 628										
27	1189	864	26 078	1164	28 643	1634	32 789										
28	1233	896	26 992	1207	29 652	1694	33 950										
29	1277	928	27 906	1250	30 661	1755	35 111										
30	1321	960	28 820	1293	31 670	1815	36 272										
31	1365	992	29 734	1336	32 679	1876	37 433										
32	1409	1024	30 648	1379	33 688	1936	38 594										
33	1453	1056	31 562	1422	34 697	1997	39 755										
34	1497	1088	32 476	1465	35 706	2057	40 916										
35	1541	1120	33 390	1509	36 715	2118	42 077										
36	1585	1152	34 304	1552	37 724	2178	43 238										
37	1629	1184	35 218	1595	38 733	2239	44 399										
38	1673	1216	36 132	1638	39 742	2299	45 560										
39	1717	1248	37 046	1681	40 751	2360	46 721										
40	1761	1280	37 960	1724	41 760	2420	47 882										
41	1805	1312	38 874	1767	42 769	2481	49 043										
42	1849	1344	39 788	1810	43 778	2541	50 204										
43	1893	1376	40 702	1853	44 787	2602	51 365										
44	1937	1408	41 616	1896	45 796	2662	52 526										
45	1981	1440	42 530	1940	46 805	2723	53 687										
46	2025	1472	43 444	1983	47 814	2783	54 848										
47	2069	1504	44 358	2026	48 823	2844	56 009										
48	2113	1536	45 272	2069	49 832	2904	57 170										
49	2157	1568	46 186	2112	50 841	2965	58 331										
50	2201	1600	47 100	2155	51 850	3025	59 492										

Радиатор Соло В1



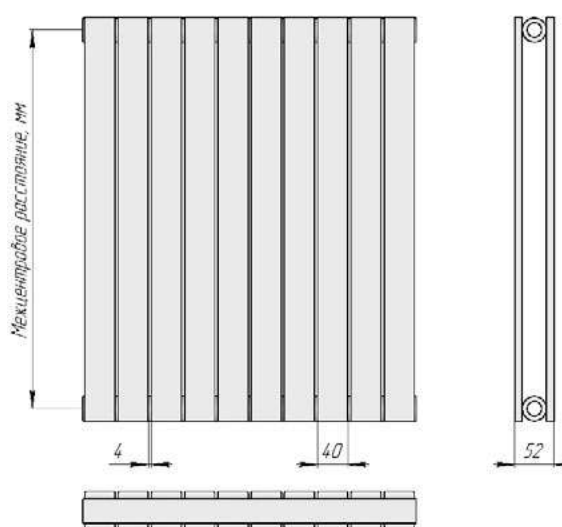
Любой цвет по RAL: Стоимость = Цена из табл. + 20%
 Возможно нижнее подключение.

Дополнительная комплектация – см. стр.52.

Соло В2

Соло В2		300	500	750	1000	1250	1500	1750	2000								
Межцентр. раст., мм		300	500	750	1000	1250	1500	1750	2000								
Габаритная высота, мм		334	534	784	1034	1284	1534	1784	2034								
Глубина, мм		52	52	52	52	52	52	52	52								
Вес секции, кг		1,11	1,68	2,4	3,12	3,84	4,56	5,28	6								
Объем секции, л		0,2	0,3	0,43	0,56	0,69	0,82	0,95	1,08								
Мощность Вт/секц		45,4	61	86,6	112,2	137,8	163,3	188,6	213,9								
Число секции	Длина, мм	Мощность, Вт.	Цена с НДС, руб.	Мощность, Вт.	Цена с НДС, руб.	Мощность, Вт.	Цена с НДС, руб.	Мощность, Вт.	Цена с НДС, руб.	Мощность, Вт.	Цена с НДС, руб.	Мощность, Вт.	Цена с НДС, руб.	Мощность, Вт.	Цена с НДС, руб.	Мощность, Вт.	Цена с НДС, руб.
3	133	136	6 854	183	7 403	260	8 090	337	9 452	413	10 146	490	11 141	566	11 893	642	13 250
4	177	182	8 672	244	9 404	346	10 320	449	12 100	551	13 048	653	14 342	754	15 345	856	17 130
5	221	227	10 490	305	11 405	433	12 550	561	14 748	689	15 950	817	17 543	943	18 797	1070	21 010
6	265	272	12 308	366	13 406	520	14 780	673	17 396	827	18 852	980	20 744	1132	22 249	1283	24 890
7	309	318	14 126	427	15 407	606	17 010	785	20 044	965	21 754	1143	23 945	1320	25 701	1497	28 770
8	353	363	15 944	488	17 408	693	19 240	898	22 692	1102	24 656	1306	27 146	1509	29 153	1711	32 650
9	397	409	17 762	549	19 409	779	21 470	1010	25 340	1240	27 558	1470	30 347	1697	32 605	1925	36 530
10	441	454	19 580	610	21 410	866	23 700	1122	27 988	1378	30 460	1633	33 548	1886	36 057	2139	40 410
11	485	499	21 398	671	23 411	953	25 930	1234	30 636	1516	33 362	1796	36 749	2075	39 509	2353	44 290
12	529	545	23 216	732	25 412	1039	28 160	1346	33 284	1654	36 264	1960	39 950	2263	42 961	2567	48 170
13	573	590	25 034	793	27 413	1126	30 390	1459	35 932	1791	39 166	2123	43 151	2452	46 413	2781	52 050
14	617	636	26 852	854	29 414	1212	32 620	1571	38 580	1929	42 068	2286	46 352	2640	49 865	2995	55 930
15	661	681	28 670	915	31 415	1299	34 850	1683	41 228	2067	44 970	2450	49 553	2829	53 317		
16	705	726	30 488	976	33 416	1386	37 080	1795	43 876	2205	47 872	2613	52 754	3018	56 769		
17	749	772	32 306	1037	35 417	1472	39 310	1907	46 524	2343	50 774	2776	55 955				
18	793	817	34 124	1098	37 418	1559	41 540	2020	49 172	2480	53 676	2939	59 156				
19	837	863	35 942	1159	39 419	1645	43 770	2132	51 820	2618	56 578						
20	881	908	37 760	1220	41 420	1732	46 000	2244	54 468	2756	59 480						
21	925	953	39 578	1281	43 421	1819	48 230	2356	57 116	2894	62 382						
22	969	999	41 396	1342	45 422	1905	50 460	2468	59 764	3032	65 284						
23	1013	1044	43 214	1403	47 423	1992	52 690										
24	1057	1090	45 032	1464	49 424	2078	54 920										
25	1101	1135	46 850	1525	51 425	2165	57 150										
26	1145	1180	48 668	1586	53 426	2252	59 380										
27	1189	1226	50 486	1647	55 427	2338	61 610										
28	1233	1271	52 304	1708	57 428	2425	63 840										
29	1277	1317	54 122	1769	59 429	2511	66 070										
30	1321	1362	55 940	1830	61 430	2598	68 300										
31	1365	1407	57 758	1891	63 431	2685	70 530										
32	1409	1453	59 576	1952	65 432	2771	72 760										
33	1453	1498	61 394	2013	67 433	2858	74 990										
34	1497	1544	63 212	2074	69 434	2944	77 220										
35	1541	1589	65 030	2135	71 435	3031	79 450										
36	1585	1634	66 848	2196	73 436												
37	1629	1680	68 666	2257	75 437												
38	1673	1725	70 484	2318	77 438												
39	1717	1771	72 302	2379	79 439												
40	1761	1816	74 120	2440	81 440												
41	1805	1861	75 938	2501	83 441												
42	1849	1907	77 756	2562	85 442												
43	1893	1952	79 574	2623	87 443												
44	1937	1998	81 392	2684	89 444												
45	1981	2043	83 210	2745	91 445												
46	2025	2088	85 028	2806	93 446												
47	2069	2134	86 846	2867	95 447												
48	2113	2179	88 664	2928	97 448												
49	2157	2225	90 482	2989	99 449												
50	2201	2270	92 300	3050	101 450												

Радиатор Соло В2



Любой цвет по RAL: **Стоимость = Цена из табл. + 20%**

Возможно нижнее подключение.

Напольное исполнение (Соло В1 нв, Соло В2 нв) до 34 секций 2 ножки:

Стоимость = Цена из табл. + 940 руб

Напольное исполнение (Соло В1 нв, Соло В2 нв) от 35 секций 3 ножки:

Стоимость = Цена из табл. + 1 409 руб

Дополнительная комплектация – см.стр.52.

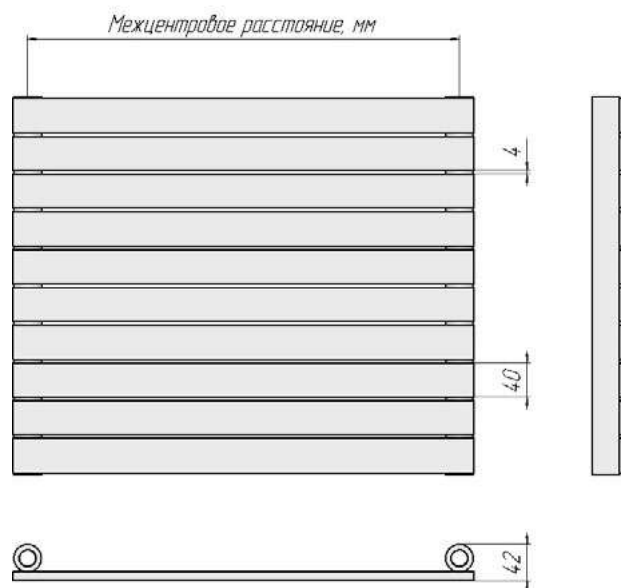
Трубчатые радиаторы Соло Г

Соло Г1

Соло Г1	300	500	750	1000	1250	1500	1750	2000
Межцентр. расст., мм	300	500	750	1000	1250	1500	1750	2000
Габаритная длина, мм	334	534	784	1034	1284	1534	1784	2034
Глубина, мм	42	42	42	42	42	42	42	42
Вес секции, кг	0,62	0,91	1,27	1,63	1,99	2,35	2,71	3,07
Объем секции, л	0,11	0,163	0,228	0,292	0,357	0,422	0,487	0,551

Число секций	Высота, мм	Мощность, Вт.	Цена с НДС, руб.	Мощность, Вт.	Цена с НДС, руб.	Мощность, Вт.	Цена с НДС, руб.	Мощность, Вт.	Цена с НДС, руб.	Мощность, Вт.	Цена с НДС, руб.	Мощность, Вт.	Цена с НДС, руб.	Мощность, Вт.	Цена с НДС, руб.	Мощность, Вт.	Цена с НДС, руб.
2	89	63	3 228	101	3 418	148	3 764	195	4 270	242	4 530	289	5 016	336	5 529	383	5 814
3	133	90	4 142	143	4 427	211	4 925	278	5 636	345	6 026	412	6 719	479	7 452	547	7 879
4	177	116	5 056	185	5 436	271	6 086	358	7 002	444	7 522	531	8 422	617	9 375	704	9 944
5	221	141	5 970	225	6 445	330	7 247	436	8 368	541	9 018	646	10 125	752	11 298	857	12 009
6	265	165	6 884	264	7 454	388	8 408	512	9 734	635	10 514	759	11 828	883	13 221	1007	14 074
7	309	189	7 798	303	8 463	445	9 569	586	11 100	728	12 010	870	13 531	1012	15 144	1153	16 139
8	353	213	8 712	341	9 471	500	10 730	660	12 466	819	13 506	979	15 234	1138	17 067	1298	18 204
9	397	236	9 626	378	10 481	555	11 891	732	13 832	909	15 002	1086	16 937	1263	18 990	1440	20 269
10	441	260	10 540	415	11 490	609	13 052	803	15 198	998	16 498	1192	18 640	1386	20 913	1581	22 334
11	485	282	11 454	451	12 499	663	14 213	874	16 564	1085	17 994	1297	20 343	1508	22 836	1719	24 399
12	529	305	12 368	488	13 508	716	15 374	944	17 930	1172	19 490	1400	22 046	1629	24 759	1857	26 464
13	573	327	13 282	523	14 517	768	16 535	1013	19 296	1258	20 986	1503	23 749	1748	26 682	1993	28 529
14	617	349	14 196	559	15 526	820	17 696	1082	20 662	1343	22 482	1605	25 452	1867	28 605	2128	30 594
15	661	371	15 110	594	16 535	872	18 857	1150	22 028	1428	23 978	1706	27 155	1984	30 528	2262	32 659
16	705	393	16 024	629	17 544	923	20 018	1218	23 394	1512	25 474	1806	28 858	2101	32 451	2395	34 724
17	749	415	16 938	663	18 553	974	21 179	1285	24 760	1595	26 970	1906	30 561	2216	34 374	2527	36 789
18	793	436	17 852	698	19 562	1025	22 340	1351	26 126	1678	28 466	2005	32 264	2331	36 297	2658	38 854
19	837	458	18 766	732	20 571	1075	23 501	1417	27 492	1760	29 962	2103	33 967	2446	38 220	2788	40 919
20	881	479	19 680	766	21 580	1125	24 662	1483	28 858	1842	31 458	2201	35 670	2559	40 143	2918	42 984
21	925	500	20 594	800	22 589	1174	25 823	1549	30 224	1923	32 954	2298	37 373	2672	42 066	3047	45 049
22	969	521	21 508	833	23 598	1224	26 984	1614	31 590	2004	34 450	2394	39 076	2784	43 989	3175	47 114
23	1013	542	22 422	867	24 607	1273	28 145										
24	1057	563	23 336	900	25 616	1322	29 306										
25	1101	584	24 250	933	26 625	1370	30 467										
26	1145	604	25 164	966	27 634	1419	31 628										
27	1189	625	26 078	999	28 643	1467	32 789										
28	1233	645	26 992	1032	29 652	1515	33 950										
29	1277	666	27 906	1064	30 661	1563	35 111										
30	1321	686	28 820	1097	31 670	1610	36 272										
31	1365	706	29 734	1129	32 679	1658	37 433										
32	1409	726	30 648	1161	33 688	1705	38 594										
33	1453	746	31 562	1193	34 697	1752	39 755										
34	1497	766	32 476	1225	35 706	1799	40 916										
35	1541	786	33 390	1257	36 715	1846	42 077										
36	1585	806	34 304	1289	37 724	1892	43 238										
37	1629	826	35 218	1321	38 733	1939	44 399										
38	1673	846	36 132	1352	39 742	1985	45 560										
39	1717	865	37 046	1384	40 751	2031	46 721										
40	1761	885	37 960	1415	41 760	2077	47 882										
41	1805	905	38 874	1446	42 769	2123	49 043										
42	1849	924	39 788	1477	43 778	2169	50 204										
43	1893	944	40 702	1509	44 787	2215	51 365										
44	1937	963	41 616	1540	45 796	2260	52 526										
45	1981	982	42 530	1571	46 805	2306	53 687										
46	2025	1002	43 444	1601	47 814	2351	54 848										
47	2069	1021	44 358	1632	48 823	2396	56 009										
48	2113	1040	45 272	1663	49 832	2441	57 170										
49	2157	1059	46 186	1694	50 841	2486	58 331										
50	2201	1078	47 100	1724	51 850	2531	59 492										

Радиатор Соло Г1



Любой цвет по RAL: **Стоимость = Цена из табл. + 20%**
Возможно нижнее подключение.

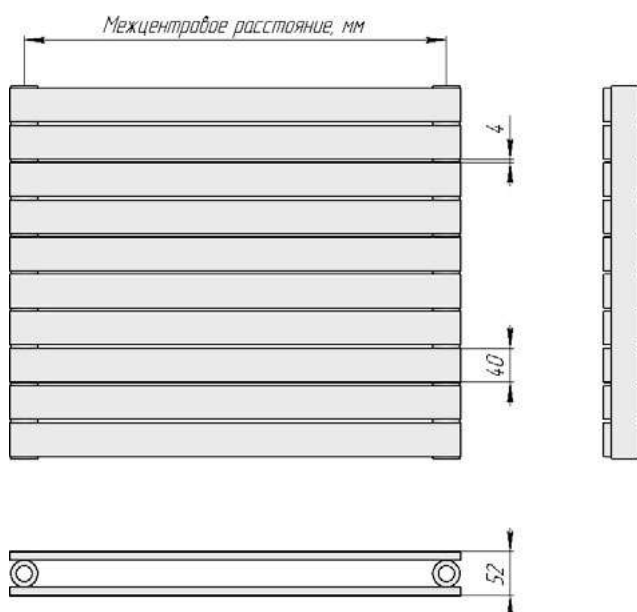
Напольное исполнение (Соло Г 1 (2) нв):
Стоимость = Цена из табл. + 940 руб.

Дополнительная комплектация – см.стр.52.

Соло Г2

Соло Г2		300	500	750	1000	1250	1500	1750	2000								
Межцентр. расст., мм		300	500	750	1000	1250	1500	1750	2000								
Габаритная длина, мм		334	534	784	1034	1284	1534	1784	2034								
Глубина, мм		52	52	52	52	52	52	52	52								
Вес секции, кг		1,11	1,68	2,4	3,12	3,84	4,56	5,28	6,00								
Объем секции, л		0,2	0,3	0,43	0,56	0,69	0,82	0,95	1,08								
Число секций	Высота, мм	Мощность, Вт.	Цена с НДС, руб.	Мощность, Вт.	Цена с НДС, руб.	Мощность, Вт.	Цена с НДС, руб.	Мощность, Вт.	Цена с НДС, руб.	Мощность, Вт.	Цена с НДС, руб.	Мощность, Вт.	Цена с НДС, руб.	Мощность, Вт.	Цена с НДС, руб.	Мощность, Вт.	Цена с НДС, руб.
2	89	113	5 036	181	5 402	266	5 860	351	6 804	436	7 244	521	7 940	606	8 441	691	9 370
3	133	159	6 854	255	7 403	374	8 090	493	9 452	612	10 146	731	11 141	851	11 893	970	13 250
4	177	203	8 672	324	9 404	476	10 320	628	12 100	779	13 048	931	14 342	1083	15 345	1235	17 130
5	221	245	10 490	391	11 405	574	12 550	757	14 748	940	15 950	1123	17 543	1306	18 797	1490	21 010
6	265	285	12 308	456	13 406	669	14 780	883	17 396	1096	18 852	1310	20 744	1523	22 249	1737	24 890
7	309	325	14 126	519	15 407	762	17 010	1005	20 044	1248	21 754	1491	23 945	1734	25 701	1977	28 770
8	353	363	15 944	581	17 408	853	19 240	1125	22 692	1397	24 656	1669	27 146	1941	29 153	2213	32 650
9	397	401	17 762	642	19 409	942	21 470	1242	25 340	1542	27 558	1843	30 347	2143	32 605	2443	36 530
10	441	439	19 580	701	21 410	1029	23 700	1358	27 988	1686	30 460	2014	33 548	2342	36 057	2670	40 410
11	485	475	21 398	760	23 411	1115	25 930	1471	30 636	1827	33 362	2182	36 749	2538	39 509	2894	44 290
12	529	511	23 216	818	25 412	1200	28 160	1583	33 284	1966	36 264	2349	39 950	2731	42 961	3114	48 170
13	573	547	25 034	875	27 413	1284	30 390	1694	35 932	2103	39 166	2513	43 151	2922	46 413	3332	52 050
14	617	582	26 852	931	29 414	1367	32 620	1803	38 580	2239	42 068	2675	46 352	3111	49 865	3547	55 930
15	661	617	28 670	987	31 415	1449	34 850	1911	41 228	2373	44 970	2835	49 553	3297	53 317		
16	705	652	30 488	1042	33 416	1530	37 080	2018	43 876	2506	47 872	2994	52 754	3482	56 769		
17	749	686	32 306	1097	35 417	1610	39 310	2124	46 524	2637	50 774	3151	55 955				
18	793	720	34 124	1151	37 418	1690	41 540	2229	49 172	2768	53 676	3307	59 156				
19	837	754	35 942	1205	39 419	1769	43 770	2333	51 820	2897	56 578						
20	881	787	37 760	1258	41 420	1847	46 000	2436	54 468	3025	59 480						
21	925	820	39 578	1311	43 421	1925	48 230	2539	57 116	3152	62 382						
22	969	853	41 396	1363	45 422	2002	50 460	2640	59 764	3279	65 284						
23	1013	885	43 214	1416	47 423	2078	52 690										
24	1057	918	45 032	1467	49 424	2154	54 920										
25	1101	950	46 850	1519	51 425	2230	57 150										
26	1145	982	48 668	1570	53 426	2305	59 380										
27	1189	1014	50 486	1621	55 427	2380	61 610										
28	1233	1045	52 304	1671	57 428	2454	63 840										
29	1277	1077	54 122	1722	59 429	2528	66 070										
30	1321	1108	55 940	1772	61 430	2601	68 300										
31	1365	1139	57 758	1821	63 431	2674	70 530										
32	1409	1170	59 576	1871	65 432	2747	72 760										
33	1453	1201	61 394	1920	67 433	2819	74 990										
34	1497	1232	63 212	1969	69 434	2891	77 220										
35	1541	1262	65 030	2018	71 435	2963	79 450										
36	1585	1293	66 848	2066	73 436												
37	1629	1323	68 666	2115	75 437												
38	1673	1353	70 484	2163	77 438												
39	1717	1383	72 302	2211	79 439												
40	1761	1413	74 120	2259	81 440												
41	1805	1443	75 938	2306	83 441												
42	1849	1472	77 756	2354	85 442												
43	1893	1502	79 574	2401	87 443												
44	1937	1531	81 392	2448	89 444												
45	1981	1561	83 210	2495	91 445												
46	2025	1590	85 028	2542	93 446												
47	2069	1619	86 846	2588	95 447												
48	2113	1648	88 664	2635	97 448												
49	2157	1677	90 482	2681	99 449												
50	2201	1706	92 300	2727	101 450												

Радиатор Соло Г2



Любой цвет по RAL: **Стоимость = Цена из табл. + 20%**
Возможно нижнее подключение.

Напольное исполнение (Соло Г 1 (2) нв):
Стоимость = Цена из табл. + 940 руб.

Дополнительная комплектация – см.стр.52.

Трубчатые радиаторы Соло

ПРИМЕР УСЛОВНОГО ОБОЗНАЧЕНИЯ

Соло В 1 -750 -12 нп лев нв RAL9005

Наименование модели: _____

- Соло

Расположение колонок: _____

- В – вертикальное расположение колонок;
- Г – горизонтальное расположение колонок.

Количество трубок по глубине секции: _____

- 1 – однорядный радиатор;
- 2 – двухрядный радиатор.

Монтажный (межцентровый) размер, мм: _____

- выбирается из ряда – 300, 500, 750, 1000, 1250, 1500, 1750, 2000.

Количество секций: _____

- по длине прибора для Соло В: от 3 до 50;
- по высоте прибора для Соло Г: от 2 до 50.

Модификация подключения (для Соло В): _____

- **Без буквенного обозначения** - боковое подключение;
- **нп** – с нижним подключением (для двухрядных вертикальных приборов);
- **нп прав** – с правосторонним нижним подключением (для однорядных вертикальных приборов);
- **нп лев** – с левосторонним нижним подключением (для однорядных вертикальных приборов).

Модификация подключения (для Соло Г): _____

- **Без буквенного обозначения** - нижнее подключение.

Модификация по установке: _____

- **Без буквенного обозначения** - настенное исполнение;
- **нв** – напольное исполнение, нерегулируемая высота установки прибора

Цвет: _____

RAL- базовый цвет «белый глянцевый» (RAL 9016)

Любой цвет по RAL: Стоимость = Цена из табл. + 20%

РАДИАТОРЫ СОЛО В НП (С НИЖНИМ ПОДКЛЮЧЕНИЕМ):

- Нижнее подключение, внутренняя резьба G 1/2", межосевое расстояние 50 мм;
- Температура теплоносителя до 120°C (по терморегулирующей арматуре).

Для напольного исполнения радиаторов Соло В с нижним подключением и количеством секций до 9 штук, необходимо согласовывать схему расположения ножек.

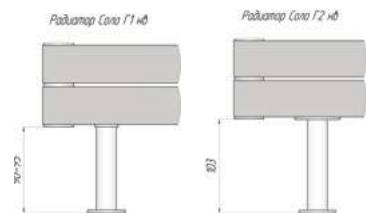
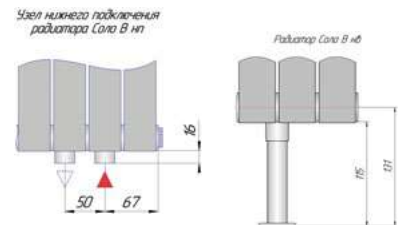
Для напольного исполнения радиаторов Соло В нв с боковым подключением и количеством секций до 3 штук, необходимо согласовывать схему расположения ножек.

Соло В нп с количеством секций 3 НЕ изготавливаются.

Стоимость прибора Соло В нп = Цена из табл. + 2 857 руб.

Комплект поставки:

- встроенный терморегулирующий клапан;
- пробка глухая G1/2" – 2 шт.;
- кран Маевского G1/2" – 1 шт.



Дизайн-комплект G1/2" (пробка глухая 1/2", кран Маевского 1/2") входят в состав прибора).

Дополнительно	Цена с НДС, руб.
- узел нижнего подключения Vekotrim, прямой (для Соло В)	1 530
- узел нижнего подключения Vekotrim, угловой (для Соло В)	1 530
- клапан запорно-регулирующий "Regutec F 1/2" проходной	1 530
- клапан запорно-регулирующий "Regutec F 1/2" угловой	1 440
- термклапан прямой "Calypso exact-1/2"	2 250
- термклапан угловой "Calypso exact-1/2"	2 070
- термостатическая головка DX, RAL9016 (белая)	1 260
- термостатическая головка DX, RAL9005 (черная)	1 800
- термостатическая головка DX, хром	2 610
- комплект-гарнитура нижнего подключения терморегулирующая прямая 1/2" – 3/4" с термоголовкой и кожухом, белая RAL 9016	8 460
- комплект-гарнитура нижнего подключения терморегулирующая угловая 1/2" – 3/4" с термоголовкой и кожухом, белая RAL 9016	8 280
- комплект-гарнитура нижнего подключения терморегулирующая прямая 1/2" – 3/4" с термоголовкой и кожухом, цвет – «Хром»	11 430
- комплект-гарнитура нижнего подключения терморегулирующая угловая 1/2" – 3/4" с термоголовкой и кожухом, цвет – «Хром»	9 900

Комплектуемые изделия для приборов Соло	Цена с НДС, руб.
Кронштейн С 50 (вылет 50 мм) для Соло В1. Комплектация: кронштейн, дюбели и шурупы.	152
Кронштейн С 70 (вылет 70 мм) для Соло В2. Комплектация: кронштейн, дюбели и шурупы.	152
Кронштейн КСМ 22 для Соло Г1 до 3х секций (необходимо 2 шт. на прибор)	152
Кронштейн КС 22 для Соло Г1 (необходимо 4 шт. на прибор)	152
Комплект креплений Соло Г2. Комплектация: кронштейн правый, кронштейн левый, держатель правый, держатель левый, дюбели и шурупы.	1 463

РАДИАТОРЫ ЗЕРКАЛО

Необычайно стильное решение
для ценителей тепла и комфорта.



Трубчатые радиаторы **Зеркало**

ХАРАКТЕРИСТИКИ И ЦЕНЫ

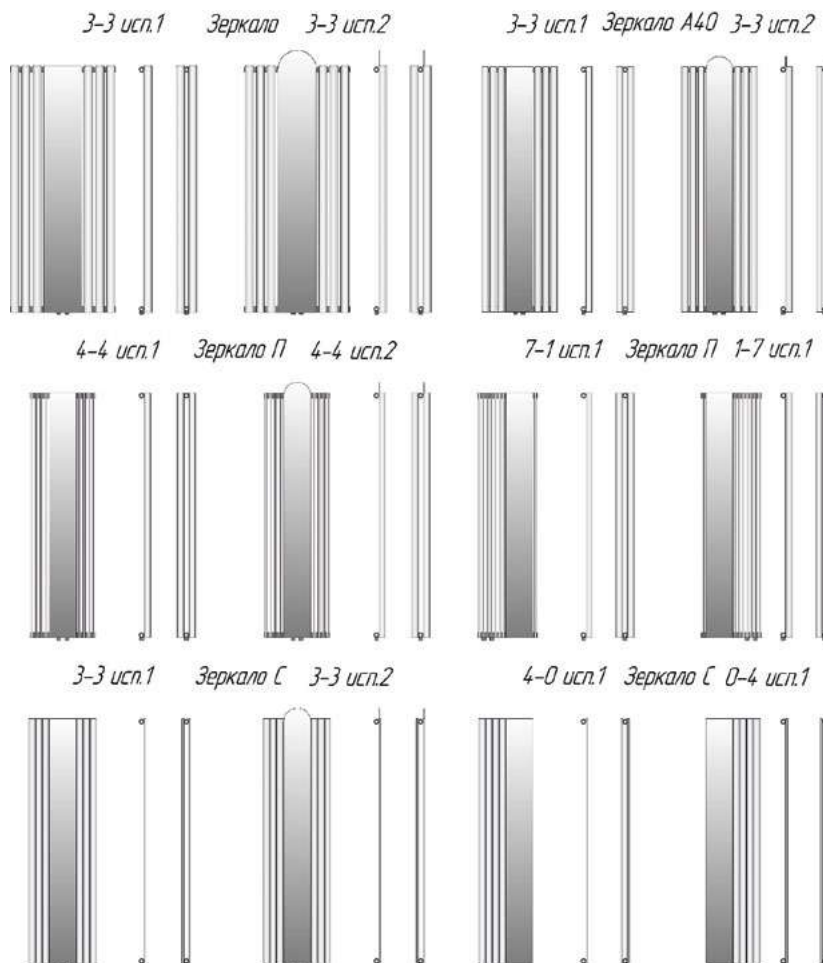
РАДИАТОРЫ ЗЕРКАЛО

Температура теплоносителя до 120 °С.

Присоединительная резьба G1/2". Исполнение – настенное. Подключение – нижнее. Покрытие: полимер, базовый цвет «белый глянцевый» (RAL 9016).

Модель	Высота прибора исп.1, мм	Высота прибора исп.2, мм	Длина, мм	Мощность, Вт Θ=70 °С (95°/85°/20°С)	Цена с НДС, руб.	
					Зеркало прямое (исп.1)	Зеркало полукруглое (исп.2)
Зеркало 1-1500-3-3	1555	1655	680	1494	34 217	35 000
Зеркало 2-1500-3-3	1555	1655	680	2694	55 740	56 523
Зеркало 1-1750-3-3	1805	1905	680	1698	36 870	37 651
Зеркало 2-1750-3-3	1805	1905	680	3072	62 337	63 120
Зеркало А40 1-1500-3-3	1549	1617	481	929	24 556	25 473
Зеркало А40 2-1500-3-3	1549	1617	481	1383	36 705	37 525
Зеркало А40 1-1750-3-3	1799	1867	481	1066	31 959	32 891
Зеркало А40 2-1750-3-3	1799	1867	481	1594	43 595	44 362
Зеркало С1-1500-0-4	1549	-	351	449	29 092	-
Зеркало С2-1500-0-4	1549	-	351	653	34 030	-
Зеркало С1-1750-0-4	1799	-	351	518	31 451	-
Зеркало С2-1750-0-4	1799	-	351	754	35 552	-
Зеркало С1-1500-3-3	1549	1617	439	674	33 575	34 375
Зеркало С2-1500-3-3	1549	1617	439	980	45 263	46 027
Зеркало С1-1750-3-3	1799	1867	439	778	36 455	37 291
Зеркало С2-1750-3-3	1799	1867	439	1132	47 158	47 922
Зеркало П1-1500-1-7	1549	-	376	842	32 594	-
Зеркало П2-1500-1-7	1549	-	376	1278	44 108	-
Зеркало П1-1750-1-7	1799	-	376	979	34 322	-
Зеркало П2-1750-1-7	1799	-	376	1466	45 936	-

Любой цвет по RAL: Стоимость = Цена из табл. + 20%



ПРИМЕР УСЛОВНОГО ОБОЗНАЧЕНИЯ

Зеркало П 1-1500-2-7 исп 1 RAL9005

Наименование модели: _____

Базовый прибор: _____

- Без буквенного обозначения - Гармония;
- **A40** - Гармония A40;
- **П** - Параллели;
- **С** - Соло.

Количество трубок по глубине секции: _____

- **1** – однорядный радиатор;
- **2** – двухрядный радиатор.

Монтажный (межцентровый) размер, мм: _____

- **1500** или **1750**.

Количество секций по длине прибора: _____

- **2-7** – задается количество и расположение колонок слева направо: 2-зеркало-7;
- (при отсутствии колонок с одной из сторон ставится 0, пример: 0-зеркало-7 –зеркало слева).

Исполнение зеркала: _____

- **исп 1** – прямое;
- **исп 2** – полукруглое;

Цвет: _____

- **RAL** – базовый цвет «белый глянцевый» (RAL 9016).

Дизайн-комплект G1/2" (пробка глухая 1/2", кран Маевского 1/2") входят в состав прибора).

Комплектуемые изделия для приборов Зеркало	Цена с НДС, руб.
Кронштейн Г 50 (вылет 50 мм) для Зеркало 1. Комплектация: кронштейн, дюбели и шурупы.	152
Кронштейн Г 90 (вылет 90 мм) для Зеркало 2. Комплектация: кронштейн, дюбели и шурупы.	152
Кронштейн С 50 (вылет 50 мм) для Зеркало A40 1, Зеркало С 1-3-3, Зеркало П 1-4-4 (4 шт.). Комплектация: кронштейн, дюбели и шурупы.	152
Кронштейн С 90 (вылет 90 мм) для Зеркало A40 2, Зеркало П 2-4-4 (4 шт.). Комплектация: кронштейн, дюбели и шурупы.	152
Кронштейн С 70 (вылет 70 мм) для Зеркало С 2-3-3 (4 шт.), Зеркало С 2-0-4 (2 шт.). Комплектация: кронштейн, дюбели и шурупы.	152
Кронштейн КС 22 для Зеркало С 1-0-4 (4 шт.), для Зеркало С 2-0-4 (1 шт.). Комплектация: кронштейн, дюбели и шурупы.	152
Кронштейн КР 2-50 (вылет 50 мм) для Зеркало П 1-1-7. Комплектация: кронштейн, дюбели и шурупы.	152
Кронштейн КР 2-90 (вылет 90 мм) для Зеркало П 2-1-7. Комплектация: кронштейн, дюбели и шурупы.	152

Для моделей Зеркало, отличных от указанных в прайс-листе, тип кронштейнов уточняйте при заказе.

Дополнительно	Цена с НДС, руб.
- узел нижнего подключения Vekotrim, прямой	1 530
- узел нижнего подключения Vekotrim, угловой	1 530
- клапан запорно-регулирующий "Regutec F 1/2" проходной	1 530
- клапан запорно-регулирующий "Regutec F 1/2" угловой	1 440
- комплект-гарнитура нижнего подключения терморегулирующая прямая 1/2" – 3/4" с термоголовкой и кожухом, белая RAL 9016	8 460
- комплект-гарнитура нижнего подключения терморегулирующая угловая 1/2" – 3/4" с термоголовкой и кожухом, белая RAL 9016	8 280
- комплект-гарнитура нижнего подключения терморегулирующая прямая 1/2" – 3/4" с термоголовкой и кожухом, цвет – «Хром»	11 430
- комплект-гарнитура нижнего подключения терморегулирующая угловая 1/2" – 3/4" с термоголовкой и кожухом, цвет – «Хром»	9 900

КОНВЕКТОРЫ ЭЛЕГАНТ

Эргономичное решение для помещений
с панорамным остеклением.



ХАРАКТЕРИСТИКИ И ЦЕНЫ

КОНВЕКТОРЫ ЭЛЕГАНТ

Конвекторы Элегант настенного и напольного исполнения выделяются из общей серии приборов с медно-алюминиевыми теплообменниками своей эргономичностью. Кожух имеет более сложную конструкцию, фронтальная панель прибора съемная, для обслуживания медно-алюминиевого теплообменника. Возможна комплектация терморегулирующей арматурой.

Температура теплоносителя до 120 °С, рабочее давление до 15 атм., испытательное давление 25 атм.

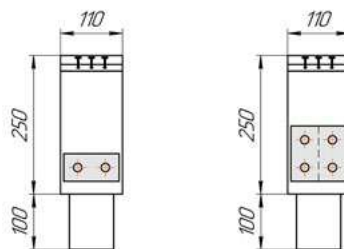
По заказу комплектуется терморегулирующей арматурой и исполняется на регулируемых стойках.

Все конвекторы комплектуются краном Маевского.

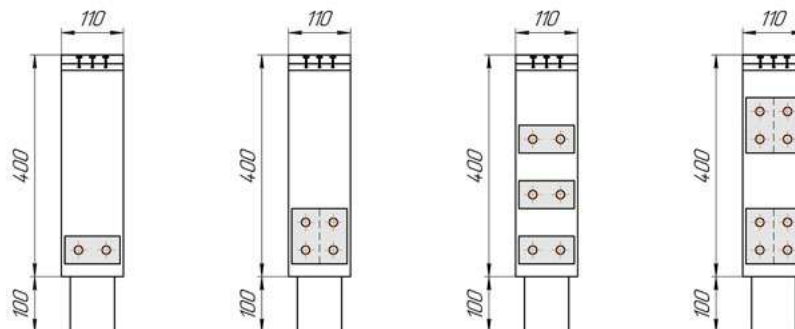
Мощность указана при значении температурного напора ΔT_{70} (95°/85°/20°С).

Ширина x высота	110x250				110x400							
	1		2		1		2		3		4	
Число теплообменников	Мощность, Вт	Цена с НДС, руб.	Мощность, Вт	Цена с НДС, руб.	Мощность, Вт	Цена с НДС, руб.	Мощность, Вт	Цена с НДС, руб.	Мощность, Вт	Цена с НДС, руб.	Мощность, Вт	Цена с НДС, руб.
500	329	9 080	465	10 565	410	9 692	564	11 949	607	13 494	650	14 691
600	451	9 851	612	11 688	562	10 504	743	13 214	806	14 917	863	16 386
700	573	10 622	760	12 811	714	11 316	922	14 479	1005	16 340	1076	18 081
800	695	11 393	907	13 934	866	12 128	1101	15 744	1204	17 763	1289	19 776
900	817	12 164	1055	15 057	1018	12 940	1280	17 009	1403	19 186	1502	21 471
1000	939	12 935	1202	16 180	1170	13 752	1459	18 274	1602	20 609	1715	23 166
1100	1061	13 706	1350	17 303	1322	14 564	1638	19 539	1801	22 032	1929	24 861
1200	1183	14 477	1497	18 426	1474	15 376	1817	20 804	2000	23 455	2142	26 556
1300	1305	15 248	1645	19 549	1626	16 188	1996	22 069	2199	24 878	2355	28 251
1400	1427	16 019	1792	20 672	1778	17 000	2175	23 334	2398	26 301	2568	29 946
1500	1549	16 790	1940	21 795	1930	17 812	2354	24 599	2597	27 724	2781	31 641
1600	1671	17 561	2087	22 918	2082	18 624	2533	25 864	2796	29 147	2994	33 336
1700	1793	18 332	2235	24 041	2234	19 436	2712	27 129	2995	30 570	3207	35 031
1800	1915	19 103	2382	25 164	2386	20 248	2891	28 394	3194	31 993	3420	36 726
1900	2037	19 874	2530	26 287	2538	21 060	3070	29 659	3393	33 416	3633	38 421
2000	2159	20 645	2677	27 410	2690	21 872	3249	30 924	3592	34 839	3846	40 116
2100	2281	21 416	2825	28 533	2842	22 684	3428	32 189	3791	36 262	4060	41 811
2200	2403	22 187	2972	29 656	2994	23 496	3607	33 454	3990	37 685	4273	43 506

Конвектор Элегант 110x250
1та 2та



Конвектор Элегант 110x400 1та, 2та, 3та и 4та



Любой цвет по RAL: **Стоимость = Цена из табл. + 20%**
 Комбинированная покраска: **Стоимость = Цена из табл. + 25%**
 Дополнительную комплектацию см. на стр. 65

Конвекторы Элегант Мини

КОНВЕКТОРЫ ЭЛЕГАНТ МИНИ

Конвекторы напольного и настенного исполнения с медно-алюминиевым теплообменником – отопительный прибор высшего класса. Благодаря небольшим размерам эстетично вписывается в интерьер современных помещений с высокими окнами и сплошными стеклянными стенами. Декоративный кожух с полимерным покрытием имеет в верхней части продольную профильную решетку для естественной конвекции, что обуславливает улучшенную циркуляцию воздуха и тем самым обеспечивается равномерный прогрев по всему объему отапливаемого помещения.

Для зданий, имеющих декоративные скругления стен, эркеры, изготавливаются конвекторы Элегант мини R радиусного исполнения. Радиус конвектора от 1000 мм и более (по осевой линии).

Конвекторы Элегант мини выпускаются с нижним подключением (боковое по заказу), внутренняя резьба G1/2". Все конвекторы комплектуются краном Маевского. Температура теплоносителя до 120°C, рабочее давление до 15 атм., испытательное давление 25 атм.

Мощность указана при значении температурного напора ΔT_{70} (95°/85°/20°C).

Ширина x высота	130x80		80x130		130x130		130x130		180x130		230x130	
Число теплообменников	1		1		1		2		3		4	
Длина, мм	Мощность, Вт	Цена с НДС, руб.	Мощность, Вт	Цена с НДС, руб.	Мощность, Вт	Цена с НДС, руб.	Мощность, Вт	Цена с НДС, руб.	Мощность, Вт	Цена с НДС, руб.	Мощность, Вт	Цена с НДС, руб.
500	243	6 765	189	7 302	248	7 237	354	8 585	577	11 397	632	14 200
600	333	7 315	254	7 856	340	7 828	467	9 464	739	12 650	847	15 839
700	423	7 865	318	8 410	431	8 419	579	10 343	902	13 903	1061	17 478
800	513	8 415	382	8 964	523	9 010	692	11 222	1064	15 156	1275	19 117
900	603	8 965	446	9 518	615	9 601	804	12 101	1226	16 409	1490	20 756
1000	693	9 515	510	10 072	707	10 192	917	12 980	1389	17 662	1704	22 395
1100	783	10 065	575	10 626	799	10 783	1029	13 859	1551	18 915	1918	24 034
1200	873	10 615	639	11 180	890	11 374	1142	14 738	1714	20 168	2133	25 673
1300	963	11 165	703	11 734	982	11 965	1254	15 617	1876	21 421	2347	27 312
1400	1053	11 715	767	12 288	1074	12 556	1367	16 496	2039	22 674	2561	28 951
1500	1143	12 265	831	12 842	1166	13 147	1479	17 375	2201	23 927	2776	30 590
1600	1233	12 815	896	13 396	1258	13 738	1592	18 254	2364	25 180	2990	32 229
1700	1323	13 365	960	13 950	1349	14 329	1704	19 133	2526	26 433	3205	33 868
1800	1413	13 915	1024	14 504	1441	14 920	1817	20 012	2689	27 686	3419	35 507
1900	1503	14 465	1088	15 058	1533	15 511	1929	20 891	2851	28 939	3633	37 146
2000	1593	15 015	1152	15 612	1625	16 102	2042	21 770	3013	30 192	3848	38 785
2100	1683	15 565	1217	16 166	1717	16 693	2154	22 649	3176	31 445	4062	40 424
2200	1773	16 115	1281	16 720	1808	17 284	2267	23 528	3338	32 698	4276	42 063

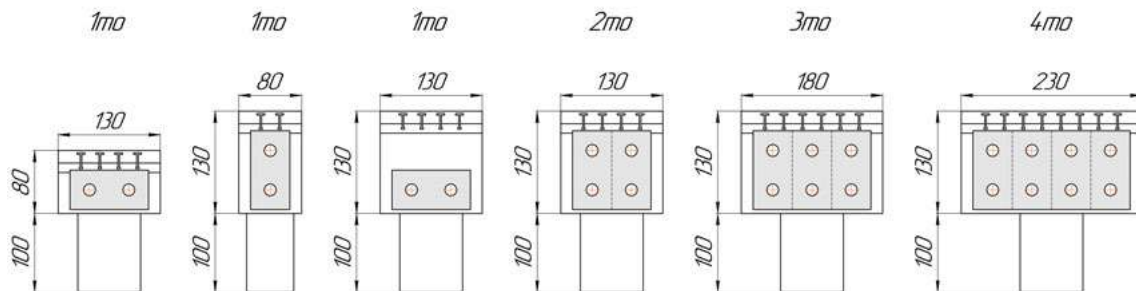
Конвектор Элегант мини



Конвектор Элегант мини (вид сверху)



Расположение теплообменников в конвекторах "Элегант мини" (сечение)



Радиусное исполнение: **Стоимость = Цена из табл. x 2**
 Любой цвет по RAL: **Стоимость = Цена из табл. + 20%**
 Дополнительную комплектацию см. стр. 65

КОНВЕКТОРЫ ЭЛЕГАНТ ПЛЮС

Конвекторы Элегант плюс – приборы настенного и напольного исполнения с медно-алюминиевыми теплообменниками — это отопительные приборы высшего класса, исполненные в строгом европейском стиле, что позволяет гармонично вписать их в любой интерьер, использовать в самых смелых дизайнерских решениях.

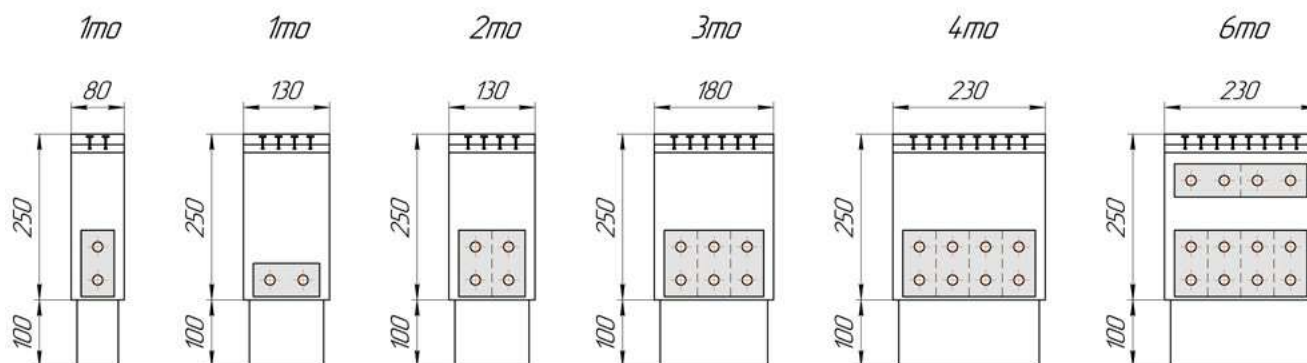
Температура теплоносителя до 120°C, рабочее давление до 15 атм., испытательное давление 25 атм., присоединительная внутренняя резьба G1/2".

По заказу комплектация терморегулирующей арматурой и исполнение на регулируемых стойках. Все конвекторы комплектуются краном Маевского.

Мощность указана при значении температурного напора ΔT_{70} (95°/85°/20°C).

Ширина x высота	80x250		130x250				180x250		230x250			
Число теплообменников	1		1		2		3		4		6	
Длина, мм	Мощность, Вт	Цена с НДС, руб.	Мощность, Вт	Цена с НДС, руб.	Мощность, Вт	Цена с НДС, руб.	Мощность, Вт	Цена с НДС, руб.	Мощность, Вт	Цена с НДС, руб.	Мощность, Вт	Цена с НДС, руб.
500	226	8 662	329	8 945	465	10 406	747	12 777	807	15 597	899	17 370
600	303	9 369	451	9 705	612	11 512	957	14 174	1080	17 398	1194	19 621
700	379	10 076	573	10 465	760	12 618	1168	15 571	1354	19 199	1488	21 872
800	456	10 783	695	11 225	907	13 724	1378	16 968	1627	21 000	1783	24 123
900	532	11 490	817	11 985	1055	14 830	1589	18 365	1901	22 801	2078	26 374
1000	609	12 197	939	12 745	1202	15 936	1799	19 762	2174	24 602	2372	28 625
1100	686	12 904	1061	13 505	1350	17 042	2009	21 159	2448	26 403	2667	30 876
1200	762	13 611	1183	14 265	1497	18 148	2220	22 556	2721	28 204	2962	33 127
1300	839	14 318	1305	15 025	1645	19 254	2430	23 953	2995	30 005	3256	35 378
1400	915	15 025	1427	15 785	1792	20 360	2641	25 350	3268	31 806	3551	37 629
1500	992	15 732	1549	16 545	1940	21 466	2851	26 747	3542	33 607	3846	39 880
1600	1069	16 439	1671	17 305	2087	22 572	3061	28 144	3815	35 408	4141	42 131
1700	1145	17 146	1793	18 065	2235	23 678	3272	29 541	4089	37 209	4435	44 382
1800	1222	17 853	1915	18 825	2382	24 784	3482	30 938	4362	39 010	4730	46 633
1900	1298	18 560	2037	19 585	2530	25 890	3693	32 335	4636	40 811	5025	48 884
2000	1375	19 267	2159	20 345	2677	26 996	3903	33 732	4909	42 612	5319	51 135
2100	1452	19 974	2281	21 105	2825	28 102	4113	35 129	5183	44 413	5614	53 386
2200	1528	20 681	2403	21 865	2972	29 208	4324	36 526	5456	46 214	5909	55 637

Расположение теплообменников в конвекторах "Элегант плюс" высотой 250мм (сечение)

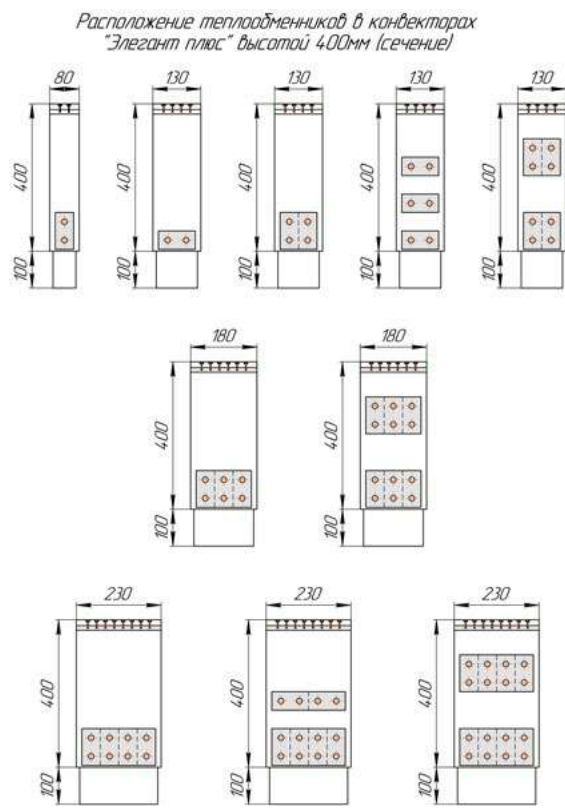


Любой цвет по RAL: **Стоимость = Цена из табл. + 20%**
 Дополнительную комплектацию см. стр. 65

Конвекторы Элегант плюс

Ширина x высота	80x400		130x400								180x400			
Число теплообменников	1		1		2		3		4		3		6	
Длина, мм	Мощность, Вт	Цена с НДС, руб.	Мощность, Вт	Цена с НДС, руб.	Мощность, Вт	Цена с НДС, руб.	Мощность, Вт	Цена с НДС, руб.	Мощность, Вт	Цена с НДС, руб.	Мощность, Вт	Цена с НДС, руб.	Мощность, Вт	Цена с НДС, руб.
500	248	8 897	410	9 669	564	11 770	607	13 286	650	14 474	906	14 773	905	19 211
600	332	9 602	562	10 474	743	13 016	806	14 687	863	16 144	1161	16 368	1197	21 668
700	416	10 307	714	11 279	922	14 262	1005	16 088	1076	17 814	1416	17 963	1489	24 125
800	500	11 012	866	12 084	1101	15 508	1204	17 489	1289	19 484	1672	19 558	1781	26 582
900	584	11 717	1018	12 889	1280	16 754	1403	18 890	1502	21 154	1927	21 153	2073	29 039
1000	668	12 422	1170	13 694	1459	18 000	1602	20 291	1715	22 824	2182	22 748	2365	31 496
1100	752	13 127	1322	14 499	1638	19 246	1801	21 692	1929	24 494	2437	24 343	2657	33 953
1200	836	13 832	1474	15 304	1817	20 492	2000	23 093	2142	26 164	2692	25 938	2949	36 410
1300	920	14 537	1626	16 109	1996	21 738	2199	24 494	2355	27 834	2948	27 533	3241	38 867
1400	1004	15 242	1778	16 914	2175	22 984	2398	25 895	2568	29 504	3203	29 128	3533	41 324
1500	1088	15 947	1930	17 719	2354	24 230	2597	27 296	2781	31 174	3458	30 723	3825	43 781
1600	1172	16 652	2082	18 524	2533	25 476	2796	28 697	2994	32 844	3713	32 318	4117	46 238
1700	1256	17 357	2234	19 329	2712	26 722	2995	30 098	3207	34 514	3968	33 913	4409	48 695
1800	1340	18 062	2386	20 134	2891	27 968	3194	31 499	3420	36 184	4224	35 508	4701	51 152
1900	1424	18 767	2538	20 939	3070	29 214	3393	32 900	3633	37 854	4479	37 103	4993	53 609
2000	1508	19 472	2690	21 744	3249	30 460	3592	34 301	3846	39 524	4734	38 698	5285	56 066
2100	1592	20 177	2842	22 549	3428	31 706	3791	35 702	4060	41 194	4989	40 293	5577	58 523
2200	1676	20 882	2994	23 354	3607	32 952	3990	37 103	4273	42 864	5244	41 888	5869	60 980

Ширина x высота	230x400					
Число теплообменников	4		6		8	
Длина, мм	Мощность, Вт	Цена с НДС, руб.	Мощность, Вт	Цена с НДС, руб.	Мощность, Вт	Цена с НДС, руб.
500	975	18 117	1071	19 698	1090	22 426
600	1305	20 171	1422	22 214	1460	25 427
700	1635	22 225	1773	24 730	1829	28 428
800	1966	24 279	2124	27 246	2199	31 429
900	2296	26 333	2475	29 762	2568	34 430
1000	2627	28 387	2826	32 278	2938	37 431
1100	2957	30 441	3177	34 794	3307	40 432
1200	3287	32 495	3528	37 310	3677	43 433
1300	3618	34 549	3879	39 826	4046	46 434
1400	3948	36 603	4230	42 342	4416	49 435
1500	4279	38 657	4581	44 858	4785	52 436
1600	4609	40 711	4932	47 374	5155	55 437
1700	4939	42 765	5283	49 890	5524	58 438
1800	5270	44 819	5634	52 406	5894	61 439
1900	5600	46 873	5985	54 922	6263	64 440
2000	5931	48 927	6336	57 438	6633	67 441
2100	6261	50 981	6687	59 954	7002	70 442
2200	6591	53 035	7038	62 470	7372	73 443

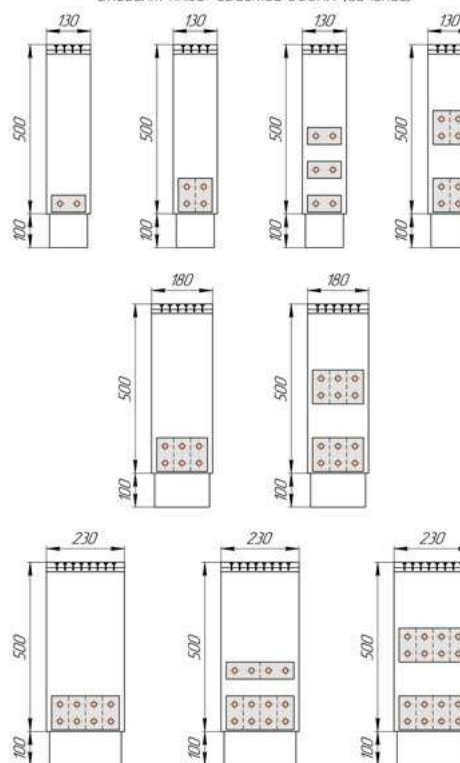


Любой цвет по RAL: **Стоимость = Цена из табл. + 20%**
 Дополнительную комплектацию см. стр. 65

Ширина x высота	130x500								180x500			
	1		2		3		4		3		6	
Число теплообменников	Мощность, Вт	Цена с НДС, руб.	Мощность, Вт	Цена с НДС, руб.	Мощность, Вт	Цена с НДС, руб.	Мощность, Вт	Цена с НДС, руб.	Мощность, Вт	Цена с НДС, руб.	Мощность, Вт	Цена с НДС, руб.
500	451	10 029	610	12 094	644	13 467	689	14 660	983	15 722	969	19 410
600	618	10 863	804	13 364	855	14 876	915	16 337	1260	17 337	1281	21 866
700	785	11 697	998	14 634	1066	16 285	1141	18 014	1537	18 952	1594	24 322
800	952	12 531	1192	15 904	1277	17 694	1367	19 691	1814	20 567	1906	26 778
900	1119	13 365	1386	17 174	1488	19 103	1593	21 368	2091	22 182	2219	29 234
1000	1286	14 199	1579	18 444	1699	20 512	1819	23 045	2368	23 797	2531	31 690
1100	1453	15 033	1773	19 714	1910	21 921	2045	24 722	2645	25 412	2844	34 146
1200	1620	15 867	1967	20 984	2121	23 330	2271	26 399	2922	27 027	3156	36 602
1300	1787	16 701	2161	22 254	2332	24 739	2497	28 076	3199	28 642	3469	39 058
1400	1954	17 535	2355	23 524	2543	26 148	2723	29 753	3476	30 257	3781	41 514
1500	2121	18 369	2548	24 794	2754	27 557	2949	31 430	3753	31 872	4094	43 970
1600	2288	19 203	2742	26 064	2965	28 966	3175	33 107	4030	33 487	4406	46 426
1700	2455	20 037	2936	27 334	3176	30 375	3401	34 784	4307	35 102	4719	48 882
1800	2622	20 871	3130	28 604	3387	31 784	3627	36 461	4584	36 717	5031	51 338
1900	2789	21 705	3324	29 874	3598	33 193	3853	38 138	4861	38 332	5344	53 794
2000	2956	22 539	3517	31 144	3809	34 602	4079	39 815	5138	39 947	5656	56 250
2100	3123	23 373	3711	32 414	4020	36 011	4305	41 492	5415	41 562	5969	58 706
2200	3290	24 207	3905	33 684	4231	37 420	4531	43 169	5692	43 177	6281	61 162

Ширина x высота	230x500					
	4		6		8	
Число теплообменников	Мощность, Вт	Цена с НДС, руб.	Мощность, Вт	Цена с НДС, руб.	Мощность, Вт	Цена с НДС, руб.
500	1061	18 281	1157	19 914	1173	22 663
600	1420	20 337	1537	22 427	1570	25 666
700	1780	22 393	1916	24 940	1968	28 669
800	2139	24 449	2296	27 453	2365	31 672
900	2499	26 505	2675	29 966	2763	34 675
1000	2858	28 561	3055	32 479	3160	37 678
1100	3218	30 617	3434	34 992	3558	40 681
1200	3577	32 673	3814	37 505	3955	43 684
1300	3937	34 729	4193	40 018	4353	46 687
1400	4296	36 785	4573	42 531	4750	49 690
1500	4656	38 841	4952	45 044	5148	52 693
1600	5015	40 897	5332	47 557	5545	55 696
1700	5375	42 953	5711	50 070	5943	58 699
1800	5734	45 009	6091	52 583	6340	61 702
1900	6094	47 065	6470	55 096	6738	64 705
2000	6453	49 121	6850	57 609	7135	67 708
2100	6813	51 177	7229	60 122	7533	70 711
2200	7172	53 233	7609	62 635	7930	73 714

Расположение теплообменников в конвекторах "Элегант плюс" высотой 500мм (сечение)



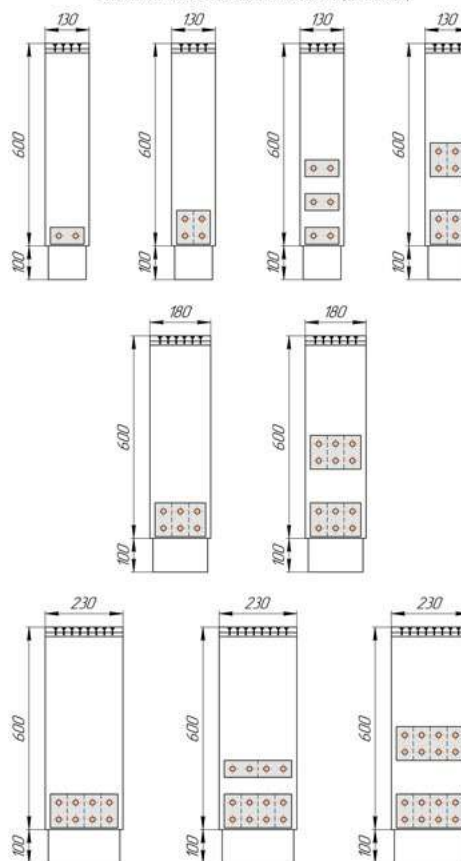
Любой цвет по RAL: **Стоимость = Цена из табл. + 20%**
 Дополнительную комплектацию см. стр. 65

Конвекторы Элегант плюс

Ширина x высота	130x600								180x600				
	1		2		3		4		3		6		
Число теплообменников	Длина, мм	Мощность, Вт	Цена с НДС, руб.	Мощность, Вт	Цена с НДС, руб.	Мощность, Вт	Цена с НДС, руб.	Мощность, Вт	Цена с НДС, руб.	Мощность, Вт	Цена с НДС, руб.	Мощность, Вт	Цена с НДС, руб.
500	483	483	10 319	647	12 364	680	13 650	727	14 843	1044	15 820	1031	19 604
600	662	662	11 176	853	13 648	903	15 067	966	16 526	1339	17 435	1363	22 058
700	841	841	12 033	1058	14 932	1126	16 484	1204	18 209	1633	19 050	1696	24 512
800	1020	1020	12 890	1264	16 216	1349	17 901	1443	19 892	1927	20 665	2028	26 966
900	1199	1199	13 747	1469	17 500	1572	19 318	1681	21 575	2221	22 280	2361	29 420
1000	1378	1378	14 604	1675	18 784	1795	20 735	1920	23 258	2515	23 895	2693	31 874
1100	1557	1557	15 461	1880	20 068	2018	22 152	2158	24 941	2810	25 510	3026	34 328
1200	1736	1736	16 318	2086	21 352	2241	23 569	2397	26 624	3104	27 125	3358	36 782
1300	1915	1915	17 175	2291	22 636	2464	24 986	2635	28 307	3398	28 740	3691	39 236
1400	2094	2094	18 032	2497	23 920	2687	26 403	2874	29 990	3692	30 355	4023	41 690
1500	2273	2273	18 889	2702	25 204	2910	27 820	3112	31 673	3986	31 970	4356	44 144
1600	2452	2452	19 746	2908	26 488	3133	29 237	3351	33 356	4281	33 585	4688	46 598
1700	2631	2631	20 603	3113	27 772	3356	30 654	3589	35 039	4575	35 200	5021	49 052
1800	2810	2810	21 460	3319	29 056	3579	32 071	3828	36 722	4869	36 815	5353	51 506
1900	2989	2989	22 317	3524	30 340	3802	33 488	4066	38 405	5163	38 430	5686	53 960
2000	3168	3168	23 174	3730	31 624	4025	34 905	4305	40 088	5457	40 045	6018	56 414
2100	3347	3347	24 031	3935	32 908	4248	36 322	4543	41 771	5752	41 660	6351	58 868
2200	3526	3526	24 888	4141	34 192	4471	37 739	4782	43 454	6046	43 275	6683	61 322

Ширина x высота	230x600						
	4		6		8		
Число теплообменников	Длина, мм	Мощность, Вт	Цена с НДС, руб.	Мощность, Вт	Цена с НДС, руб.	Мощность, Вт	Цена с НДС, руб.
500	1131	1131	18 442	1237	20 106	1255	22 426
600	1515	1515	20 499	1642	22 616	1681	25 427
700	1898	1898	22 556	2048	25 126	2106	28 428
800	2282	2282	24 613	2453	27 636	2532	31 429
900	2665	2665	26 670	2859	30 146	2957	34 430
1000	3049	3049	28 727	3264	32 656	3383	37 431
1100	3432	3432	30 784	3670	35 166	3808	40 432
1200	3816	3816	32 841	4075	37 676	4234	43 433
1300	4199	4199	34 898	4481	40 186	4659	46 434
1400	4583	4583	36 955	4886	42 696	5085	49 435
1500	4966	4966	39 012	5292	45 206	5510	52 436
1600	5350	5350	41 069	5697	47 716	5936	55 437
1700	5733	5733	43 126	6103	50 226	6361	58 438
1800	6117	6117	45 183	6508	52 736	6787	61 439
1900	6500	6500	47 240	6914	55 246	7212	64 440
2000	6884	6884	49 297	7319	57 756	7638	67 441
2100	7267	7267	51 354	7725	60 266	8063	70 442
2200	7651	7651	53 411	8130	62 776	8489	73 443

Расположение теплообменников в конвекторах "Элегант плюс" высотой 600мм (сечение)

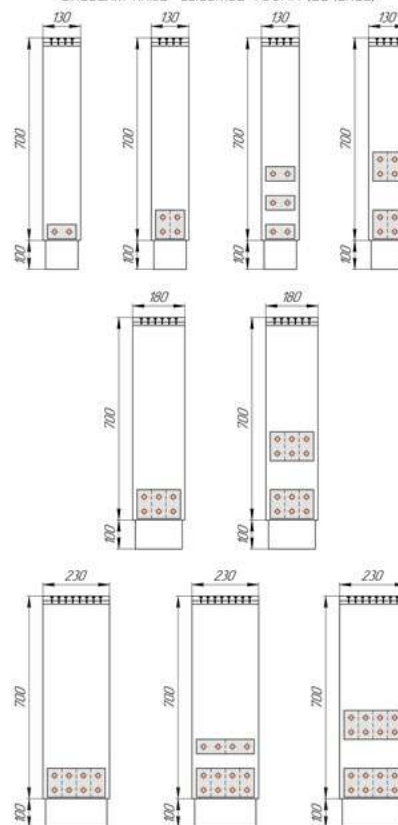


Любой цвет по RAL: **Стоимость = Цена из табл. + 20%**
 Дополнительную комплектацию см. стр. 65

Ширина x высота	130x700								180x700			
	1		2		3		4		3		6	
Число теплообменников	Мощность, Вт	Цена с НДС, руб.	Мощность, Вт	Цена с НДС, руб.	Мощность, Вт	Цена с НДС, руб.	Мощность, Вт	Цена с НДС, руб.	Мощность, Вт	Цена с НДС, руб.	Мощность, Вт	Цена с НДС, руб.
500	508	10 558	677	12 610	715	13 828	766	15 053	1096	15 916	1091	19 410
600	696	11 438	891	13 908	950	15 254	1017	16 741	1405	17 531	1443	21 866
700	884	12 318	1106	15 206	1184	16 680	1268	18 429	1714	19 146	1795	24 322
800	1072	13 198	1321	16 504	1419	18 106	1519	20 117	2023	20 761	2147	26 778
900	1260	14 078	1536	17 802	1653	19 532	1770	21 805	2331	22 376	2499	29 234
1000	1448	14 958	1751	19 100	1888	20 958	2021	23 493	2640	23 991	2851	31 690
1100	1636	15 838	1965	20 398	2122	22 384	2272	25 181	2949	25 606	3203	34 146
1200	1824	16 718	2180	21 696	2357	23 810	2523	26 869	3258	27 221	3555	36 602
1300	2012	17 598	2395	22 994	2591	25 236	2774	28 557	3567	28 836	3907	39 058
1400	2200	18 478	2610	24 292	2826	26 662	3025	30 245	3875	30 451	4259	41 514
1500	2388	19 358	2825	25 590	3060	28 088	3276	31 933	4184	32 066	4611	43 970
1600	2576	20 238	3039	26 888	3295	29 514	3527	33 621	4493	33 681	4963	46 426
1700	2764	21 118	3254	28 186	3529	30 940	3778	35 309	4802	35 296	5315	48 882
1800	2952	21 998	3469	29 484	3764	32 366	4029	36 997	5111	36 911	5667	51 338
1900	3140	22 878	3684	30 782	3998	33 792	4280	38 685	5419	38 526	6019	53 794
2000	3328	23 758	3899	32 080	4233	35 218	4531	40 373	5728	40 141	6371	56 250
2100	3516	24 638	4113	33 378	4467	36 644	4782	42 061	6037	41 756	6723	58 706
2200	3704	25 518	4328	34 676	4702	38 070	5033	43 749	6346	43 371	7075	61 162

Ширина x высота	230x700					
	4		6		8	
Число теплообменников	Мощность, Вт	Цена с НДС, руб.	Мощность, Вт	Цена с НДС, руб.	Мощность, Вт	Цена с НДС, руб.
500	1186	18 608	1306	20 303	1335	23 148
600	1589	20 667	1735	22 811	1788	26 157
700	1991	22 726	2163	25 319	2240	29 166
800	2393	24 785	2591	27 827	2693	32 175
900	2795	26 844	3020	30 335	3146	35 184
1000	3197	28 903	3448	32 843	3598	38 193
1100	3600	30 962	3876	35 351	4051	41 202
1200	4002	33 021	4304	37 859	4503	44 211
1300	4404	35 080	4733	40 367	4956	47 220
1400	4806	37 139	5161	42 875	5409	50 229
1500	5208	39 198	5589	45 383	5861	53 238
1600	5611	41 257	6018	47 891	6314	56 247
1700	6013	43 316	6446	50 399	6766	59 256
1800	6415	45 375	6874	52 907	7219	62 265
1900	6817	47 434	7303	55 415	7672	65 274
2000	7219	49 493	7731	57 923	8124	68 283
2100	7622	51 552	8159	60 431	8577	71 292
2200	8024	53 611	8587	62 939	9029	74 301

Расположение теплообменников в конвекторах "Элегант плюс" высотой 700мм (сечение)



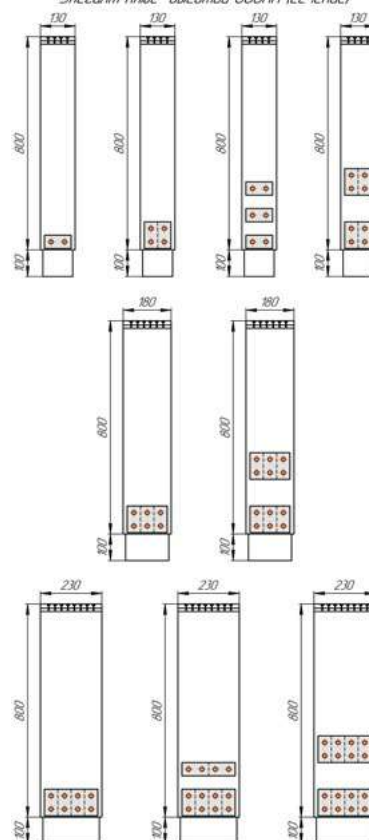
Любой цвет по RAL: **Стоимость = Цена из табл. + 20%**
 Дополнительную комплектацию см. стр. 65

Конвекторы Элегант плюс

Ширина x высота	130x800						180x800					
	1		2		3		4		3		6	
Число теплообменников	Мощность, Вт	Цена с НДС, руб.	Мощность, Вт	Цена с НДС, руб.	Мощность, Вт	Цена с НДС, руб.	Мощность, Вт	Цена с НДС, руб.	Мощность, Вт	Цена с НДС, руб.	Мощность, Вт	Цена с НДС, руб.
500	526	11 016	702	13 107	749	14 195	806	15 408	1137	16 113	1148	20 197
600	721	11 940	925	14 431	995	15 635	1070	17 112	1458	17 728	1518	22 647
700	916	12 864	1147	15 755	1240	17 076	1334	18 816	1778	19 343	1888	25 098
800	1110	13 788	1370	17 080	1486	18 517	1598	20 519	2099	20 959	2258	27 548
900	1305	14 713	1593	18 404	1731	19 958	1863	22 223	2419	22 574	2628	29 999
1000	1500	15 637	1816	19 728	1977	21399	2127	23 927	2739	24 189	2999	32 449
1100	1695	16 561	2039	21 052	2223	22 840	2391	25 631	3060	25 804	3369	34 900
1200	1890	17 486	2261	22 376	2468	24 281	2655	27 335	3380	27 419	3739	37 350
1300	2084	18 410	2484	23 701	2714	25 722	2919	29 038	3701	29 035	4109	39 801
1400	2279	19 334	2707	25 025	2959	27163	3184	30 742	4021	30 650	4479	42 251
1500	2474	20 259	2930	26 349	3205	28 604	3448	32 446	4341	32 265	4850	44 702
1600	2669	21 183	3153	27 673	3451	30 044	3712	34 150	4662	33 880	5220	47 152
1700	2864	22 107	3375	28 997	3696	31 485	3976	35 854	4982	35 495	5590	49 603
1800	3058	23 031	3598	30 322	3942	32 926	4240	37 557	5303	37 111	5960	52 053
1900	3253	23 956	3821	31 646	4187	34 367	4505	39 261	5623	38 726	6330	54 504
2000	3448	24 880	4044	32 970	4433	35 808	4769	40 965	5943	40 341	6701	56 954
2100	3643	25 804	4267	34 294	4679	37 249	5033	42 669	6264	41 956	7071	59 405
2200	3838	26 729	4489	35 618	4924	38 690	5297	44 373	6584	43 571	7441	61 855

Ширина x высота	230x800					
	4		6		8	
Число теплообменников	Мощность, Вт	Цена с НДС, руб.	Мощность, Вт	Цена с НДС, руб.	Мощность, Вт	Цена с НДС, руб.
500	1229	18 939	1367	20 692	1408	23 631
600	1646	21 001	1815	23 195	1886	26 645
700	2063	23 064	2263	25 698	2363	29 660
800	2479	25 126	2712	28 201	2841	32 674
900	2896	27 189	3160	30 704	3318	35 689
1000	3313	29 251	3608	33 207	3795	38 703
1100	3729	31 314	4056	35 710	4273	41 718
1200	4146	33 376	4504	38 213	4750	44 732
1300	4563	35 439	4953	40 716	5228	47 747
1400	4980	37 501	5401	43 219	5705	50 761
1500	5396	39 564	5849	45 723	6182	53 776
1600	5813	41 626	6297	48 226	6660	56 790
1700	6230	43 689	6745	50 729	7137	59 805
1800	6646	45 751	7194	53 232	7615	62 819
1900	7063	47 814	7642	55 735	8092	65 834
2000	7480	49 876	8090	58 238	8569	68 848
2100	7896	51 939	8538	60 741	9047	71 863
2200	8313	54 001	8986	63 244	9524	74 877

Расположение теплообменников в конвекторах "Элегант плюс" высотой 800мм (сечение)



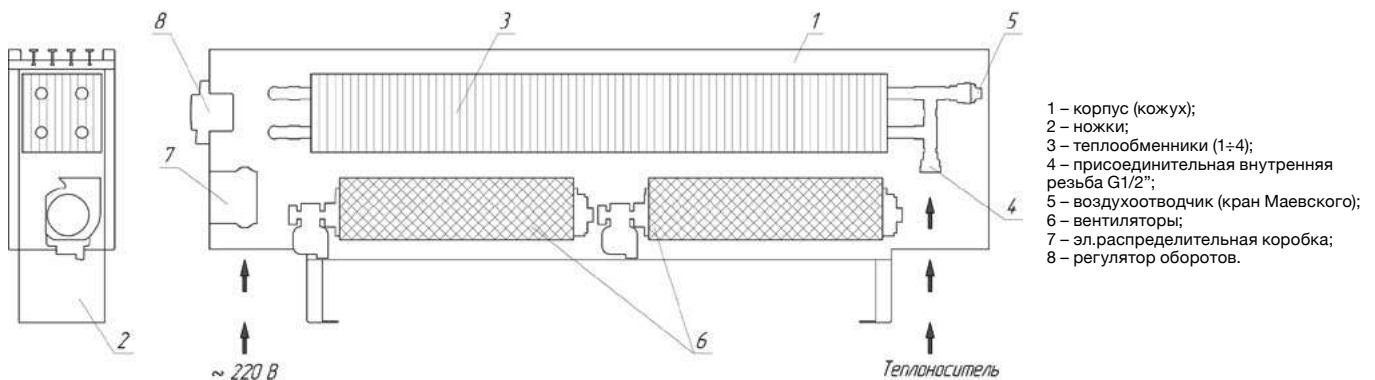
Любой цвет по RAL: **Стоимость = Цена из табл. + 20%**
 Дополнительную комплектацию см. стр. 65

КОНВЕКТОРЫ ЭЛЕГАНТ В

Конвекторы с медно-алюминиевыми теплообменниками напольного и настенного исполнения с принудительной конвекцией (с вентиляторами тангенциального типа):

- встроенная плавная регулировка оборотов вентиляторов;
- при небольших габаритных размерах обладают высокой теплоотдачей.

Габаритные размеры кожуха (ШхВхД), мм	Количество теплообменников, шт.	Количество вентиляторов, шт.	Эл. мощность $P_{\text{ном}}$, Вт	Теплоотдача ($\Delta T=70^\circ$), Вт		Напряжение (номинальное) $U_{\text{ном}}$, В	Цена с НДС, руб.
				при количестве оборотов			
				$V_{\text{о-вент.}}$	$V_{\text{max вент.}}$		
130 x 250 x 600	1	1	32	352	941	~220	22 824
130 x 250 x 600	2	1	32	516	1864	~220	28 417
130 x 350 x 600	3	1	32	628	2188	~220	34 692
130 x 350 x 600	4	1	32	730	2408	~220	40 446
130 x 250 x 1000	1	2	64	732	2930	~220	31 831
130 x 250 x 1000	2	2	64	1013	3752	~220	40 740
130 x 350 x 1000	3	2	64	1246	4398	~220	50 431
130 x 350 x 1000	4	2	64	1476	4841	~220	59 468
130 x 250 x 1500	1	3	96	1207	3232	~220	42 151
130 x 250 x 1500	2	3	96	1635	6161	~220	55 117
130 x 350 x 1500	3	3	96	2026	7233	~220	68 917
130 x 350 x 1500	4	3	96	2341	7955	~220	82 049



Любой цвет по RAL: **Стоимость = Цена из табл. + 20%**

Комбинированная покраска: **Стоимость = Цена из табл. + 25%**

Дополнительно	Цена с НДС, руб.
- узел нижнего подключения Vekotrim, прямой	1 530
- узел нижнего подключения Vekotrim, угловой	1 530
- клапан запорно-регулирующий "Regutec F 1/2" проходной	1 530
- клапан запорно-регулирующий "Regutec F 1/2" угловой	1 440
- термостатическая головка DX, RAL9016 (белая)	1 260
- термостатическая головка DX, RAL9005 (черная)	1 800
- термостатическая головка DX, хром	2 610
- комплект-гарнитура нижнего подключения терморегулирующая прямая 1/2" – 3/4" с термоголовкой и кожухом, белая RAL 9016	8 460
- комплект-гарнитура нижнего подключения терморегулирующая угловая 1/2" – 3/4" с термоголовкой и кожухом, белая RAL 9016	8 280
- комплект-гарнитура нижнего подключения терморегулирующая прямая 1/2" – 3/4" с термоголовкой и кожухом, цвет – «Хром»	11 430
- комплект-гарнитура нижнего подключения терморегулирующая угловая 1/2" – 3/4" с термоголовкой и кожухом, цвет – «Хром»	9 900

Цена «Терм» (установлен клапан терморегулятора) – 1 908 руб.

Стоимость исполнения на регулируемых ножках (рв) = Цена из табл. + 817 руб.

ПРИМЕР УСЛОВНОГО ОБОЗНАЧЕНИЯ

Элегант мини 180x130x1000 Это Терм Прох рв R1800 лев RALкомб 9002 1028

Наименование модели: _____

- Элегант мини;
- Элегант;
- Элегант плюс;
- Элегант В.

Ширина прибора, мм: _____

выбирается из ряда:

- 80, 130, 180, 230 – Элегант мини;
- 110 – Элегант;
- 80, 130, 180, 230 – Элегант плюс;
- 130 – Элегант В

Высота прибора, мм: _____

выбирается из ряда:

- 80, 130 – Элегант мини;
- 250, 400 – Элегант;
- 250, 400, 500, 600, 700, 800 – Элегант плюс;
- 250, 350 – Элегант В.

Длина прибора, мм: _____

от 500 до 2200

Количество теплообменников в приборе: _____

- от 1 до 4 штук – для Элеганта, Элеганта мини, Элеганта В;
- от 1 до 8 штук – для Элеганта плюс.

Исполнение подключения: _____

- **Без обозначения** – с нижним подключением;
- **Терм** – термоклапан встроен;
- **бок** – боковое подключение, без термоклапана.

Модификация: _____

- **без обозначения** – концевое исполнение прибора;
- **Прох** – проходное исполнение конвектора, кроме Элегант В.
(по умолчанию: 2-2 - два входа, два выхода)

Модификация по установке: _____

- **Стен** – настенное исполнение (кроме радиусных);
- **нв** – напольное исполнение, нерегулируемая высота установки прибора;
- **рв** – напольное исполнение, регулируемая высота установки прибора.

Конструктивное исполнение: _____

- **без обозначения** - прибор прямого исполнения;
 - **R1800** – прибор радиусного исполнения (только для Элеганта мини);
- минимальный радиус изгиба по осевой линии прибора – 1000 мм.**

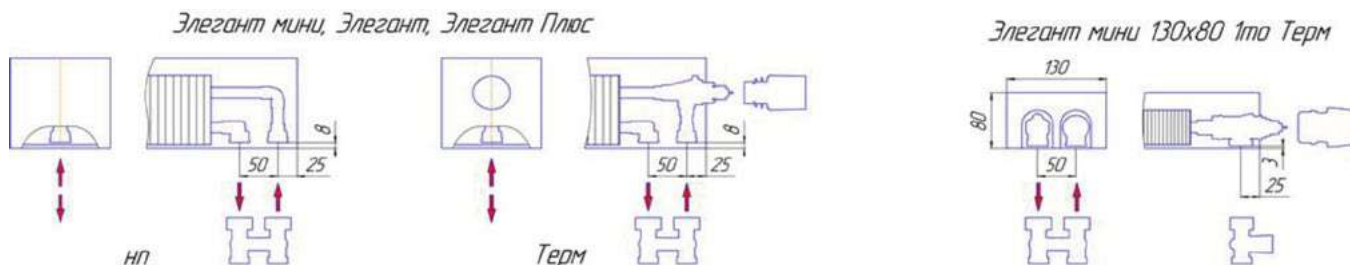
Модификация подключения: _____

- **без обозначения** – для Элегант Плюс и Элегант мини напольного исполнения;
- **лев** – подключение с левой стороны (для радиусного и настенного исполнения, для Элегант, Элегант В);
- **прав** – подключение с правой стороны (для радиусного и настенного исполнения, для Элегант, Элегант В).

Покрытие: _____

- **RAL** - базовый цвет «белый глянцевый» (RAL9016);
- для комбинированной покраски (задается два цвета):
- **RAL комб** - цвет кожуха, цвет решетки и ножек.

Исполнение по подключению:



Более детально схему подключения (положение относительно продольной оси прибора) уточняйте при заказе.
Рекомендации по применению можно найти на официальном сайте www.kztoradiator.ru

КОНВЕКТОРЫ БРИЗ/БРИЗ В/ БРИЗ В TURBO

Максимальная эффективность,
надежность и экономичность.



ХАРАКТЕРИСТИКИ И ЦЕНЫ

ВНУТРИПОЛЬНЫЙ КОНВЕКТОР БРИЗ ДЛЯ СУХИХ ПОМЕЩЕНИЙ (ЕСТЕСТВЕННАЯ КОНВЕКЦИЯ)

Конвекторы Бриз с медно-алюминиевым теплообменником, обеспечивают быстрый и эффективный обогрев помещения, создавая перед большими окнами и стеклянными стенами тепловые завесы от потоков холодного воздуха.

Конвекторы Бриз встраиваются в структуру пола, остаются видимыми только декоративные решетки. Теплообменник комплектуется краном Маевского (воздухоотводчиком).



ТЕХНИЧЕСКИЕ ХАРАКТЕРИСТИКИ

- Температура теплоносителя до 120 °С;
- Рабочее давление до 15 атм;
- Медно-алюминиевый теплообменник с воздухоотводчиком;
- Присоединительная внутренняя резьба G1/2"

РЕКОМЕНДАЦИЯ ПО УСТАНОВКЕ

Для получения максимальных значений теплоотдачи, рекомендуется устанавливать конвектор теплообменником к окну.

В стоимость прибора входит декоративная решетка «Алюминий с безцветным анодированием» и просветом между планками 12мм.

РАДИУСНЫЕ КОНВЕКТОРЫ БРИЗ R (радиус по средней линии прибора от 1000мм):

Стоимость = Цена из табл. Бриз x 2

КОНВЕКТОР БРИЗ НЕРЖ

(для влажных помещений в корпусе из нержавеющей стали с организованным выходом конденсата):

Стоимость = Цена из табл. Бриз + 25%

КОНВЕКТОР БРИЗ УГОЛ

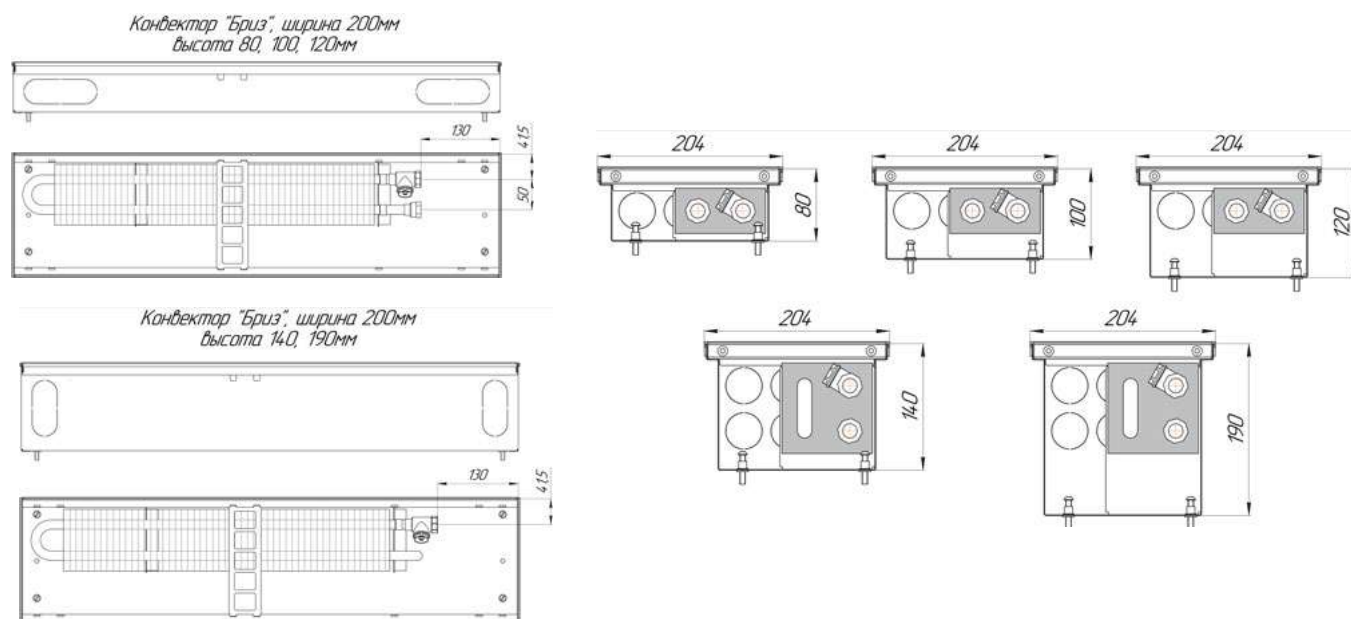
(угловое исполнение):

Данная модель комплектуется угловой вставкой. Цену уточняйте при заказе.

ВНУТРИПОЛЬНЫЙ КОНВЕКТОР БРИЗ ШИРИНОЙ 200 ММ

Ширина x Высота	200x80		200x100		200x120		200x140		200x190	
Длина, мм	Теплоотдача, Вт	Цена с НДС, руб.	Теплоотдача, Вт	Цена с НДС, руб.	Теплоотдача, Вт	Цена с НДС, руб.	Теплоотдача, Вт	Цена с НДС, руб.	Теплоотдача, Вт	Цена с НДС, руб.
800	220	11 336	251	11 390	269	11 600	351	14 569	403	14 901
900	262	12 451	300	12 520	321	12 750	419	16 031	480	16 407
1000	305	13 566	348	13 650	373	13 900	486	17 493	557	17 913
1100	347	14 681	396	14 780	424	15 050	554	18 955	635	19 419
1200	389	15 796	445	15 910	476	16 200	621	20 417	712	20 925
1300	432	16 911	493	17 040	528	17 350	689	21 879	790	22 431
1400	474	18 026	541	18 170	580	18 500	756	23 341	867	23 937
1500	516	19 141	590	19 300	631	19 650	824	24 803	945	25 443
1600	559	20 256	638	20 430	683	20 800	891	26 265	1022	26 949
1700	601	21 371	686	21 560	735	21 950	959	27 727	1099	28 455
1800	643	22 486	735	22 690	787	23 100	1026	29 189	1177	29 961
1900	686	23 601	783	23 820	838	24 250	1094	30 651	1254	31 467
2000	728	24 716	831	24 950	890	25 400	1161	32 113	1332	32 973
2100	770	25 831	880	26 080	942	26 550	1229	33 575	1409	34 479
2200	813	26 946	928	27 210	994	27 700	1296	35 037	1486	35 985
2300	855	28 061	976	28 340	1045	28 850	1364	36 499	1564	37 491
2400	897	29 176	1025	29 470	1097	30 000	1431	37 961	1641	38 997
2500	940	30 291	1073	30 600	1149	31 150	1499	39 423	1719	40 503
2600	982	31 406	1121	31 730	1201	32 300	1566	40 885	1796	42 009
2700	1024	32 521	1170	32 860	1252	33 450	1634	42 347	1874	43 515
2800	1066	33 636	1218	33 990	1304	34 600	1701	43 809	1951	45 021
2900	1109	34 751	1267	35 120	1356	35 750	1769	45 271	2028	46 527
3000	1151	35 866	1315	36 250	1408	36 900	1836	46 733	2106	48 033
3100	1193	36 981	1363	37 380	1459	38 050	1904	48 195	2183	49 539
3200	1236	38 096	1412	38 510	1511	39 200	1971	49 657	2261	51 045
3300	1278	39 211	1460	39 640	1563	40 350	2039	51 119	2338	52 551
3400	1320	40 326	1508	40 770	1615	41 500	2106	52 581	2416	54 057
3500	1363	41 441	1557	41 900	1666	42 650	2174	54 043	2493	55 563
3600	1384	42 556	1581	43 030	1692	43 800	2207	55 505	2532	57 069
3700	1426	43 671	1629	44 160	1744	44 950	2275	56 967	2609	58 575
3800	1469	44 786	1677	45 290	1796	46 100	2342	58 429	2686	60 081
3900	1511	45 901	1726	46 420	1847	47 250	2410	59 891	2764	61 587
4000	1553	47 016	1774	47 550	1899	48 400	2477	61 353	2841	63 093
4100	1595	48 131	1822	48 680	1951	49 550	2545	62 815	2919	64 599
4200	1638	49 246	1871	49 810	2003	50 700	2612	64 277	2996	66 105
4300	1680	50 361	1919	50 940	2054	51 850	2680	65 739	3074	67 611
4400	1722	51 476	1967	52 070	2106	53 000	2747	67 201	3151	69 117
4500	1765	52 591	2016	53 200	2158	54 150	2815	68 663	3228	70 623
4600	1807	53 706	2064	54 330	2210	55 300	2882	70 125	3306	72 129
4700	1849	54 821	2112	55 460	2261	56 450	2950	71 587	3383	73 635
4800	1892	55 936	2161	56 590	2313	57 600	3017	73 049	3461	75 141
4900	1934	57 051	2209	57 720	2365	58 750	3085	74 511	3538	76 647
5000	1976	58 166	2257	58 850	2417	59 900	3152	75 973	3616	78 153

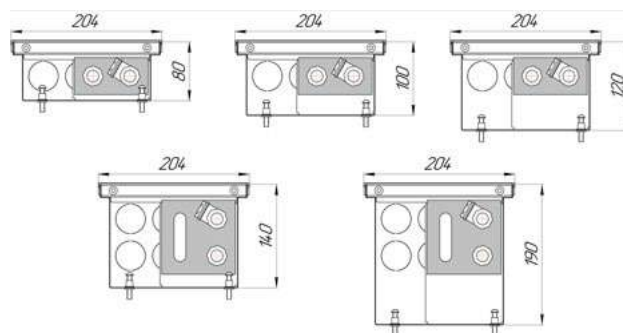
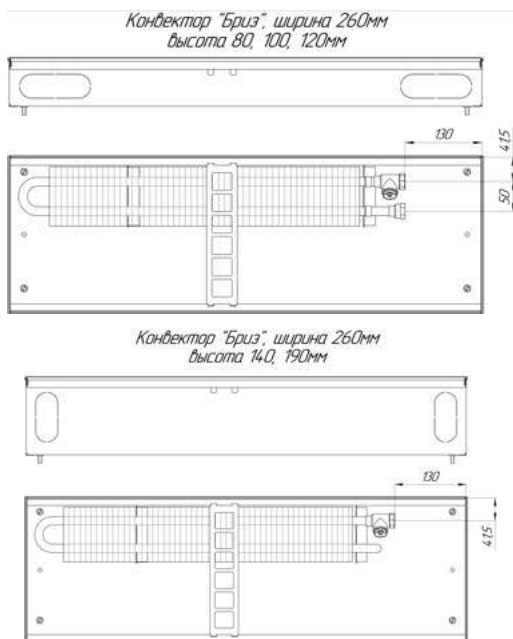
Мощность указана при значении температурного напора ΔT_{70} (95°/85°/20°C).



ВНУТРИПОЛЬНЫЙ КОНВЕКТОР БРИЗ ШИРИНОЙ 260 ММ

Ширина x Высота	260x80		260x100		260x120		260x140		260x190	
	Длина, мм	Теплоотдача, Вт	Цена с НДС, руб.	Теплоотдача, Вт	Цена с НДС, руб.	Теплоотдача, Вт	Цена с НДС, руб.	Теплоотдача, Вт	Цена с НДС, руб.	Теплоотдача, Вт
800	279	12 353	319	12 260	341	12 940	447	16 962	514	17 692
900	333	13 604	380	13 580	407	14 245	533	18 643	612	19 440
1000	386	14 855	441	14 900	473	15 550	619	20 324	711	21 188
1100	440	16 106	503	16 220	538	16 855	705	22 005	810	22 936
1200	494	17 357	564	17 540	604	18 160	790	23 686	909	24 684
1300	548	18 608	625	18 860	669	19 465	876	25 367	1007	26 432
1400	601	19 859	687	20 180	735	20 770	962	27 048	1106	28 180
1500	655	21 110	748	21 500	801	22 075	1048	28 729	1205	29 928
1600	709	22 361	809	22 820	866	23 380	1134	30 410	1304	31 676
1700	762	23 612	870	24 140	932	24 685	1220	32 091	1402	33 424
1800	816	24 863	932	25 460	998	25 990	1306	33 772	1501	35 172
1900	870	26 114	993	26 780	1063	27 295	1392	35 453	1600	36 920
2000	923	27 365	1054	28 100	1129	28 600	1478	37 134	1699	38 668
2100	977	28 616	1116	29 420	1194	29 905	1564	38 815	1797	40 416
2200	1031	29 867	1177	30 740	1260	31 210	1650	40 496	1896	42 164
2300	1084	31 118	1238	32 060	1326	32 515	1736	42 177	1995	43 912
2400	1138	32 369	1300	33 380	1391	33 820	1822	43 858	2094	45 660
2500	1192	33 620	1361	34 700	1457	35 125	1907	45 539	2192	47 408
2600	1245	34 871	1422	36 020	1523	36 430	1993	47 220	2291	49 156
2700	1299	36 122	1483	37 340	1588	37 735	2079	48 901	2390	50 904
2800	1353	37 373	1545	38 660	1654	39 040	2165	50 582	2489	52 652
2900	1406	38 624	1606	39 980	1720	40 345	2251	52 263	2588	54 400
3000	1460	39 875	1667	41 300	1785	41 650	2337	53 944	2686	56 148
3100	1514	41 126	1729	42 620	1851	42 955	2423	55 625	2785	57 896
3200	1567	42 377	1790	43 940	1916	44 260	2509	57 306	2884	59 644
3300	1621	43 628	1851	45 260	1982	45 565	2595	58 987	2983	61 392
3400	1675	44 879	1913	46 580	2048	46 870	2681	60 668	3081	63 140
3500	1728	46 130	1974	47 900	2113	48 175	2767	62 349	3180	64 888
3600	1782	47 381	2035	49 220	2179	49 480	2853	64 030	3279	66 636
3700	1836	48 632	2096	50 540	2244	50 785	2939	65 711	3378	68 384
3800	1890	49 883	2157	51 860	2310	52 090	3025	67 392	3477	70 132
3900	1944	51 134	2218	53 180	2375	53 395	3111	69 073	3576	71 880
4000	1998	52 385	2279	54 500	2441	54 700	3197	70 754	3675	73 628
4100	2052	53 636	2340	55 820	2506	56 005	3283	72 435	3774	75 376
4200	2106	54 887	2401	57 140	2572	57 310	3369	74 116	3873	77 124
4300	2160	56 138	2462	58 460	2637	58 615	3455	75 797	3972	78 872
4400	2214	57 389	2523	59 780	2703	59 920	3541	77 478	4071	80 620
4500	2268	58 640	2584	61 100	2768	61 225	3627	79 159	4170	82 368
4600	2322	59 891	2645	62 420	2834	62 530	3713	80 840	4269	84 116
4700	2376	61 142	2706	63 740	2900	63 835	3799	82 521	4368	85 864
4800	2430	62 393	2767	65 060	2965	65 140	3885	84 202	4467	87 612
4900	2484	63 644	2828	66 380	3031	66 445	3971	85 883	4566	89 360
5000	2538	64 895	2889	67 700	3096	67 750	4057	87 564	4665	91 108

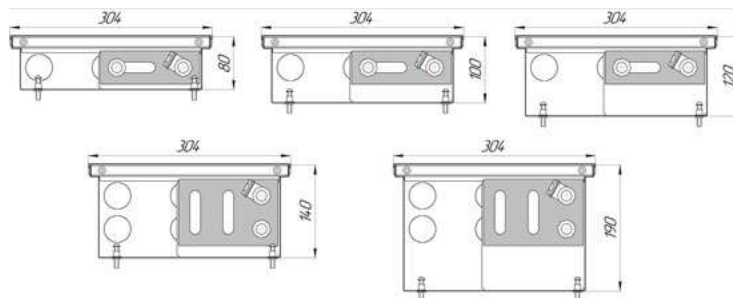
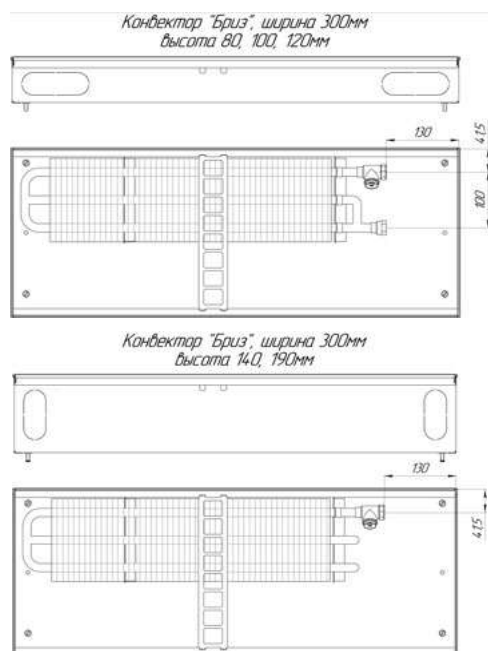
Мощность указана при значении температурного напора ΔT_{70} (95°/85°/20°С).



ВНУТРИПОЛЬНЫЙ КОНВЕКТОР БРИЗ ШИРИНОЙ 300 ММ

Ширина x Высота	300x80		300x100		300x120		300x140		300x190	
	Длина, мм	Теплоотдача, Вт	Цена с НДС, руб.	Теплоотдача, Вт	Цена с НДС, руб.	Теплоотдача, Вт	Цена с НДС, руб.	Теплоотдача, Вт	Цена с НДС, руб.	Теплоотдача, Вт
800	296	13 432	369	14 380	441	14 813	596	22 144	668	23 186
900	355	14 782	442	15 740	530	16 214	711	24 128	796	25 285
1000	414	16 132	516	17 100	618	17 615	825	26 112	925	27 384
1100	474	17 482	590	18 460	706	19 016	940	28 096	1053	29 483
1200	533	18 832	664	19 820	794	20 417	1055	30 080	1182	31 582
1300	592	20 182	737	21 180	883	21 818	1169	32 064	1310	33 681
1400	651	21 532	811	22 540	971	23 219	1284	34 048	1439	35 780
1500	710	22 882	885	23 900	1059	24 620	1399	36 032	1567	37 879
1600	770	24 232	958	25 260	1148	26 021	1513	38 016	1695	39 978
1700	829	25 582	1032	26 620	1236	27 422	1628	40 000	1824	42 077
1800	888	26 932	1106	27 980	1324	28 823	1743	41 984	1952	44 176
1900	947	28 282	1180	29 340	1412	30 224	1857	43 968	2081	46 275
2000	1006	29 632	1253	30 700	1501	31 625	1972	45 952	2209	48 374
2100	1066	30 982	1327	32 060	1589	33 026	2086	47 936	2338	50 473
2200	1125	32 332	1401	33 420	1677	34 427	2201	49 920	2466	52 572
2300	1184	33 682	1475	34 780	1765	35 828	2316	51 904	2594	54 671
2400	1243	35 032	1548	36 140	1854	37 229	2430	53 888	2723	56 770
2500	1302	36 382	1622	37 500	1942	38 630	2545	55 872	2851	58 869
2600	1362	37 732	1696	38 860	2030	40 031	2660	57 856	2980	60 968
2700	1421	39 082	1770	40 220	2118	41 432	2774	59 840	3108	63 067
2800	1480	40 432	1843	41 580	2207	42 833	2889	61 824	3237	65 166
2900	1539	41 782	1917	42 940	2295	44 234	3004	63 808	3365	67 265
3000	1598	43 132	1991	44 300	2383	45 635	3118	65 792	3494	69 364
3100	1658	44 482	2064	45 660	2472	47 036	3233	67 776	3622	71 463
3200	1717	45 832	2138	47 020	2560	48 437	3347	69 760	3750	73 562
3300	1776	47 182	2212	48 380	2648	49 838	3462	71 744	3879	75 661
3400	1835	48 532	2286	49 740	2736	51 239	3577	73 728	4007	77 760
3500	1894	49 882	2359	51 100	2825	52 640	3691	75 712	4136	79 859
3600	1954	51 232	2396	52 460	2869	54 041	3749	77 696	4200	81 958
3700	1983	52 582	2470	53 820	2957	55 442	3863	79 680	4328	84 057
3800	2042	53 932	2544	55 180	3045	56 843	3978	81 664	4457	86 156
3900	2102	55 282	2617	56 540	3134	58 244	4093	83 648	4585	88 255
4000	2161	56 632	2691	57 900	3222	59 645	4207	85 632	4714	90 354
4100	2220	57 982	2765	59 260	3310	61 046	4322	87 616	4842	92 453
4200	2279	59 332	2839	60 620	3398	62 447	4437	89 600	4971	94 552
4300	2338	60 682	2912	61 980	3487	63 848	4551	91 584	5099	96 651
4400	2398	62 032	2986	63 340	3575	65 249	4666	93 568	5228	98 750
4500	2457	63 382	3060	64 700	3663	66 650	4780	95 552	5356	100 849
4600	2516	64 732	3134	66 060	3751	68 051	4895	97 536	5484	102 948
4700	2575	66 082	3207	67 420	3840	69 452	5010	99 520	5613	105 047
4800	2634	67 432	3281	68 780	3928	70 853	5124	101 504	5741	107 146
4900	2694	68 782	3355	70 140	4016	72 254	5239	103 488	5870	109 245
5000	2753	70 132	3428	71 500	4105	73 655	5354	105 472	5998	111 344

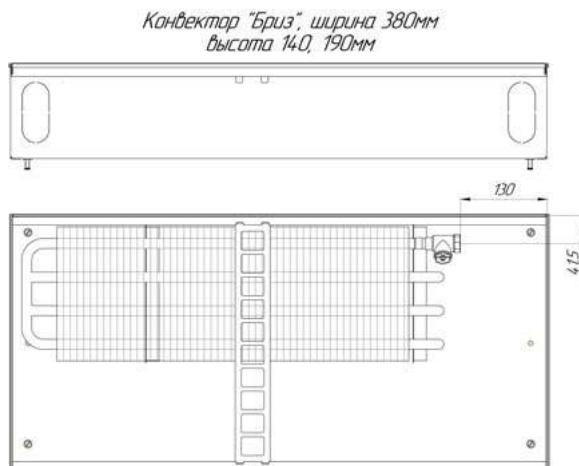
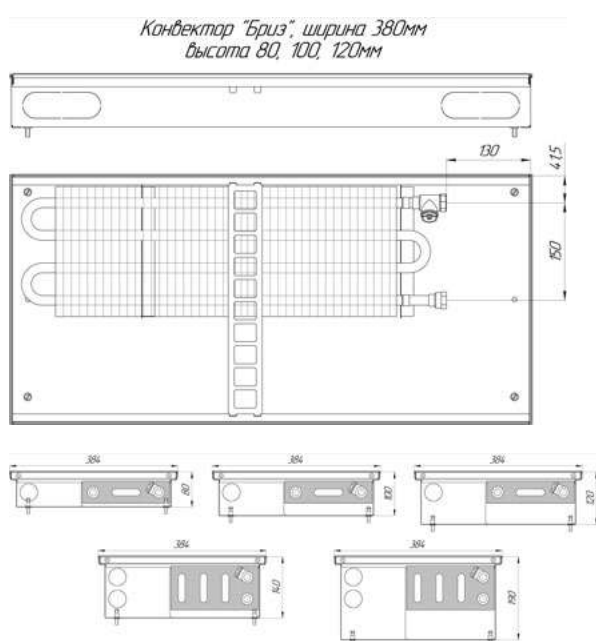
Мощность указана при значении температурного напора ΔT_{70} (95°/85°/20°С).



ВНУТРИПОЛЬНЫЙ КОНВЕКТОР БРИЗ ШИРИНОЙ 380 ММ

Ширина x Высота	380x80		380x100		380x120		380x140		380x190	
	Длина, мм	Теплоотдача, Вт	Цена с НДС, руб.	Теплоотдача, Вт	Цена с НДС, руб.	Теплоотдача, Вт	Цена с НДС, руб.	Теплоотдача, Вт	Цена с НДС, руб.	Теплоотдача, Вт
800	347	16 657	462	16 950	534	17 168	635	26 662	842	27 303
900	414	18 327	550	18 650	637	18 889	757	29 154	1003	29 859
1000	481	19 997	639	20 350	739	20 610	879	31 646	1165	32 415
1100	548	21 667	728	22 050	842	22 331	1001	34 138	1327	34 971
1200	615	23 337	817	23 750	945	24 052	1123	36 630	1489	37 527
1300	681	25 007	905	25 450	1047	25 773	1245	39 122	1651	40 083
1400	748	26 677	994	27 150	1150	27 494	1367	41 614	1813	42 639
1500	815	28 347	1083	28 850	1253	29 215	1489	44 106	1974	45 195
1600	882	30 017	1172	30 550	1355	30 936	1611	46 598	2136	47 751
1700	949	31 687	1260	32 250	1458	32 657	1733	49 090	2298	50 307
1800	1015	33 357	1349	33 950	1561	34 378	1855	51 582	2460	52 863
1900	1082	35 027	1438	35 650	1663	36 099	1977	54 074	2622	55 419
2000	1149	36 697	1527	37 350	1766	37 820	2099	56 566	2784	57 975
2100	1216	38 367	1615	39 050	1869	39 541	2221	59 058	2945	60 531
2200	1283	40 037	1704	40 750	1971	41 262	2343	61 550	3107	63 087
2300	1349	41 707	1793	42 450	2074	42 983	2465	64 042	3269	65 643
2400	1416	43 377	1882	44 150	2177	44 704	2587	66 534	3431	68 199
2500	1483	45 047	1970	45 850	2279	46 425	2709	69 026	3593	70 755
2600	1550	46 717	2059	47 550	2382	48 146	2831	71 518	3755	73 311
2700	1617	48 387	2148	49 250	2485	49 867	2953	74 010	3917	75 867
2800	1683	50 057	2237	50 950	2587	51 588	3075	76 502	4078	78 423
2900	1750	51 727	2325	52 650	2690	53 309	3197	78 994	4240	80 979
3000	1817	53 397	2414	54 350	2793	55 030	3319	81 486	4402	83 535
3100	1884	55 067	2503	56 050	2895	56 751	3442	83 978	4564	86 091
3200	1951	56 737	2592	57 750	2998	58 472	3564	86 470	4726	88 647
3300	2017	58 407	2680	59 450	3101	60 193	3686	88 962	4888	91 203
3400	2084	60 077	2769	61 150	3203	61 914	3808	91 454	5049	93 759
3500	2151	61 747	2858	62 850	3306	63 635	3930	93 946	5211	96 315
3600	2184	63 417	2902	64 550	3357	65 356	3991	96 438	5292	98 871
3700	2251	65 087	2991	66 250	3460	67 077	4113	98 930	5454	101 427
3800	2318	66 757	3080	67 950	3563	68 798	4235	101 422	5616	103 983
3900	2385	68 427	3168	69 650	3665	70 519	4357	103 914	5778	106 539
4000	2452	70 097	3257	71 350	3768	72 240	4479	106 406	5940	109 095
4100	2518	71 767	3346	73 050	3871	73 961	4601	108 898	6101	111 651
4200	2585	73 437	3435	74 750	3973	75 682	4723	111 390	6263	114 207
4300	2652	75 107	3523	76 450	4076	77 403	4845	113 882	6425	116 763
4400	2719	76 777	3612	78 150	4179	79 124	4967	116 374	6587	119 319
4500	2786	78 447	3701	79 850	4281	80 845	5089	118 866	6749	121 875
4600	2852	80 117	3790	81 550	4384	82 566	5211	121 358	6911	124 431
4700	2919	81 787	3878	83 250	4487	84 287	5333	123 850	7072	126 987
4800	2986	83 457	3967	84 950	4589	86 008	5455	126 342	7234	129 543
4900	3053	85 127	4056	86 650	4692	87 729	5577	128 834	7396	132 099
5000	3120	86 797	4145	88 350	4795	89 450	5699	131 326	7558	134 655

Мощность указана при значении температурного напора ΔT_{70} (95°/85°/20°С).



ВНУТРИПОЛЬНЫЙ КОНВЕКТОР БРИЗ В И БРИЗ В TURBO (С ВЕНТИЛЯТОРАМИ ТАНГЕНЦИАЛЬНОГО ТИПА)

Конвекторы Бриз В (с тангенциальными вентиляторами), обеспечивают повышенную теплоотдачу по сравнению с обычными конвекторами Бриз, быстро и эффективно обогревают помещения, создавая перед большими окнами и стеклянными стенами тепловые завесы от потоков холодного воздуха. В летний период конвектор в исполнении Нерж* может использоваться для «лёгкого» кондиционирования помещения. Теплообменник комплектуется воздушным краном Маевского.

Конвекторы Бриз В Turbo — это улучшенная модификация стандартных конвекторов Бриз В. Более мощный тепловой пакет позволяет при тех же габаритах конвектора получать существенно увеличенную тепловую мощность. Предназначается для эффективного обогрева помещений большого объема. Надежно защищает витражные окна большой высоты от запотевания.



ТЕХНИЧЕСКИЕ ХАРАКТЕРИСТИКИ

- Температура теплоносителя до 120 °С;
- Рабочее давление до 15 атм;
- Медно-алюминиевый теплообменник с воздухоотводчиком;
- Присоединительная внутренняя резьба G1/2"

РЕКОМЕНДАЦИЯ ПО УСТАНОВКЕ

Для получения максимальных значений теплоотдачи, рекомендуется устанавливать конвектор теплообменником к окну.

В стоимость прибора входит декоративная решетка «Алюминий с безцветным анодированием» и просветом между планками 12мм.

РАДИУСНЫЕ КОНВЕКТОРЫ БРИЗ В R/ БРИЗ В TURBO R

(радиус по средней линии прибора от 2000мм):

Стоимость = Цена из табл. Бриз В(Бриз В Turbo) x 2

КОНВЕКТОР БРИЗ В НЕРЖ/ БРИЗ В TURBO НЕРЖ

(для влажных помещений в корпусе из нержавеющей стали с организованным выходом конденсата):

Стоимость = Цена из табл. Бриз В(Бриз В Turbo) + 25%

(* - В конвекторе Бриз В Нерж по умолчанию устанавливается вентилятор с напряжением питания 24 В DC постоянного тока).

Габаритная высота Бриз В (H 80) в корпусе из нержавеющей стали увеличивается на 5мм.

КОНВЕКТОР БРИЗ В ПОДОКОННИК

Базовые размеры (SxHxL): 120x200x1000мм.

Цена за единицу длины (1000мм) – **39 505 руб. с НДС**

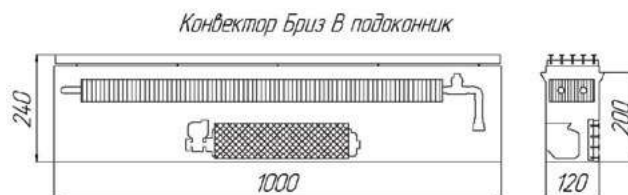
Мощность = 1300 Вт/м.

В комплект поставки входит продольная решётка.

Пример условного обозначения:

Конвектор Бриз В подоконник SxHxL 1то прав (лев)

Цена на комплектацию доской рассчитывается по индивидуальному заказу.



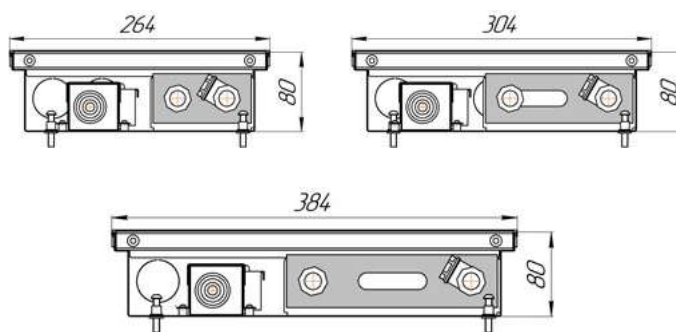
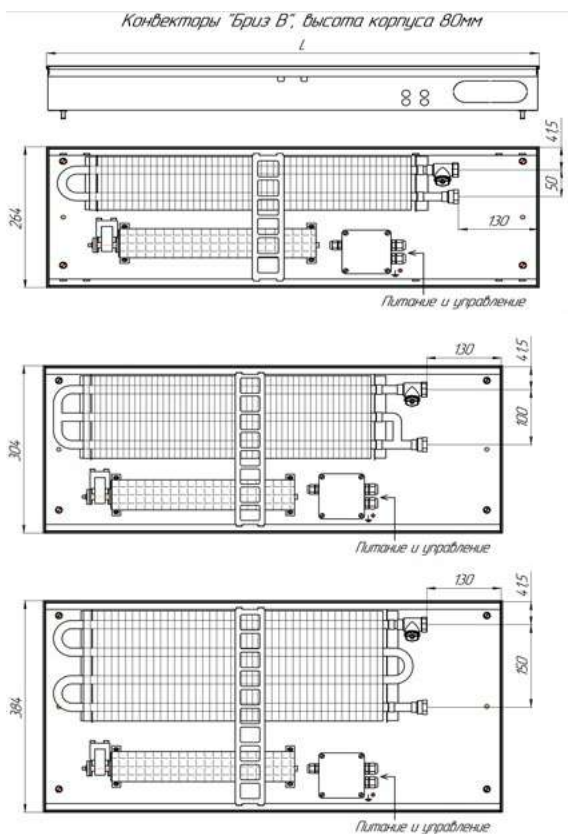
ВНУТРИПОЛЬНЫЙ КОНВЕКТОР БРИЗ В ВЫСОТОЙ 80 ММ

Ширина x высота		260x80				Кол-во вентиляторов, шт	Мощность вентиляторов 220В, Вт	Мощность вентиляторов 24В, Вт	Уровень шума, дБ
Длина, мм	Теплоотдача, Вт Θ=70 °С		Цена с НДС, 220В, без регулировки, руб.	Цена с НДС, 220В, авт. регулировка (встроен ТСМ), руб.	Цена с НДС, 24В, авт. регулировка (встроен FCM/БПЗ6), руб.				
	Min	Max							
800	259	935	22 857	27 857	32 857	1	11	3	36
900	309	1169	25 155	30 155	35 155	1	11	3	36
1000	359	1403	27 453	32 453	37 453	1	11	3	36
1100	409	1636	29 751	34 751	39 751	1	11	3	36
1200	459	1870	32 049	37 049	42 049	2	22	6	37
1300	509	2104	34 347	39 347	44 347	2	22	6	37
1400	559	2338	36 645	41 645	46 645	2	22	6	37
1500	609	2571	38 943	43 943	48 943	2	22	6	37
1600	659	2805	41 241	46 241	51 241	3	33	9	37
1700	709	3039	43 539	48 539	53 539	3	33	9	37
1800	758	3273	45 837	50 837	55 837	3	33	9	37
1900	808	3506	48 135	53 135	58 135	3	33	9	37
2000	858	3740	50 433	55 433	60 433	4	44	12	38
2100	908	3974	52 731	57 731	62 731	4	44	12	38
2200	958	4208	55 029	60 029	65 029	4	44	12	38
2300	1008	4441	57 327	62 327	67 327	4	44	12	38
2400	1058	4675	59 625	64 625	69 625	5	55	15	38
2500	1108	4909	61 923	66 923	71 923	5	55	15	38
2600	1158	5143	64 221	69 221	74 221	5	55	15	38
2700	1208	5376	66 519	71 519	76 519	5	55	15	38
2800	1257	5610	68 817	73 817	78 817	6	66	18	39
2900	1307	5844	71 115	76 115	81 115	6	66	18	39
3000	1357	6078	73 413	78 413	83 413	6	66	18	39
3100	1407	6311	75 711	80 711	85 711	6	66	18	39
3200	1457	6545	78 009	83 009	88 009	7	77	21	39
3300	1507	6779	80 307	85 307	90 307	7	77	21	39
3400	1557	7013	82 605	87 605	92 605	7	77	21	39
3500	1607	7246	84 903	89 903	94 903	7	77	21	39
3600	1632	7480	87 201	92 201	97 201	8	88	24	39
3700	1682	7714	89 499	94 499	99 499	8	88	24	39
3800	1732	7948	91 797	96 797	101 797	8	88	24	39

Ширина x высота		300x80				Кол-во вентиляторов, шт	Мощность вентиляторов 220В, Вт	Мощность вентиляторов 24В, Вт	Уровень шума, дБ
Длина, мм	Теплоотдача, Вт Θ=70 °С		Цена с НДС, 220В, без регулировки, руб.	Цена с НДС, 220В, авт. регулировка (встроен ТСМ), руб.	Цена с НДС, 24В, авт. регулировка (встроен FCM/БПЗ6), руб.				
	Min	Max							
800	275	1140	25 267	30 267	35 267	1	11	3	36
900	330	1425	27 841	32 841	37 841	1	11	3	36
1000	385	1710	30 415	35 415	40 415	1	11	3	36
1100	440	1995	32 989	37 989	42 989	1	11	3	36
1200	495	2280	35 563	40 563	45 563	2	22	6	37
1300	551	2565	38 137	43 137	48 137	2	22	6	37
1400	606	2850	40 711	45 711	50 711	2	22	6	37
1500	661	3135	43 285	48 285	53 285	2	22	6	37
1600	716	3420	45 859	50 859	55 859	3	33	9	37
1700	771	3705	48 433	53 433	58 433	3	33	9	37
1800	826	3990	51 007	56 007	61 007	3	33	9	37
1900	881	4275	53 581	58 581	63 581	3	33	9	37
2000	936	4560	56 155	61 155	66 155	4	44	12	38
2100	991	4845	58 729	63 729	68 729	4	44	12	38
2200	1046	5130	61 303	66 303	71 303	4	44	12	38
2300	1101	5415	63 877	68 877	73 877	4	44	12	38
2400	1156	5700	66 451	71 451	76 451	5	55	15	38
2500	1211	5985	69 025	74 025	79 025	5	55	15	38
2600	1266	6270	71 599	76 599	81 599	5	55	15	38
2700	1321	6555	74 173	79 173	84 173	5	55	15	38
2800	1376	6840	76 747	81 747	86 747	6	66	18	39
2900	1431	7125	79 321	84 321	89 321	6	66	18	39
3000	1486	7410	81 895	86 895	91 895	6	66	18	39
3100	1541	7695	84 469	89 469	94 469	6	66	18	39
3200	1596	7980	87 043	92 043	97 043	7	77	21	39
3300	1652	8265	89 617	94 617	99 617	7	77	21	39
3400	1707	8550	92 191	97 191	102 191	7	77	21	39
3500	1762	8835	94 765	99 765	104 765	7	77	21	39
3600	1789	9120	97 339	102 339	107 339	8	88	24	39
3700	1844	9405	99 913	104 913	109 913	8	88	24	39
3800	1899	9690	102 487	107 487	112 487	8	88	24	39

Конвекторы Бриз В и Бриз В TURBO

Ширина x высота		380x80				Кол-во вентиляторов, шт	Мощность вентиляторов 220В, Вт	Мощность вентиляторов 24В, Вт	Уровень шума, дБ
Длина, мм	Теплоотдача, Вт $\Theta=70\text{ }^{\circ}\text{C}$		Цена с НДС, 220В, без регулировки, руб.	Цена с НДС, 220В, авт. регулировка (встроен ТСМ), руб.	Цена с НДС, 24В, авт. регулировка (встроен FCM/БПЗ6), руб.				
	Min	Max							
800	323	1309	28 429	33 429	38 429	1	11	3	36
900	385	1636	31 347	36 347	41 347	1	11	3	36
1000	447	1964	34 265	39 265	44 265	1	11	3	36
1100	509	2291	37 183	42 183	47 183	1	11	3	36
1200	572	2618	40 101	45 101	50 101	2	22	6	37
1300	634	2945	43 019	48 019	53 019	2	22	6	37
1400	696	3273	45 937	50 937	55 937	2	22	6	37
1500	758	3600	48 855	53 855	58 855	2	22	6	37
1600	820	3927	51 773	56 773	61 773	3	33	9	37
1700	882	4254	54 691	59 691	64 691	3	33	9	37
1800	944	4582	57 609	62 609	67 609	3	33	9	37
1900	1006	4909	60 527	65 527	70 527	3	33	9	37
2000	1068	5236	63 445	68 445	73 445	4	44	12	38
2100	1131	5563	66 363	71 363	76 363	4	44	12	38
2200	1193	5891	69 281	74 281	79 281	4	44	12	38
2300	1255	6218	72 199	77 199	82 199	4	44	12	38
2400	1317	6545	75 117	80 117	85 117	5	55	15	38
2500	1379	6872	78 035	83 035	88 035	5	55	15	38
2600	1441	7200	80 953	85 953	90 953	5	55	15	38
2700	1503	7527	83 871	88 871	93 871	5	55	15	38
2800	1565	7854	86 789	91 789	96 789	6	66	18	39
2900	1628	8181	89 707	94 707	99 707	6	66	18	39
3000	1690	8509	92 625	97 625	102 625	6	66	18	39
3100	1752	8836	95 543	100 543	105 543	6	66	18	39
3200	1814	9163	98 461	103 461	108 461	7	77	21	39
3300	1876	9490	101 379	106 379	111 379	7	77	21	39
3400	1938	9818	104 297	109 297	114 297	7	77	21	39
3500	2000	10145	107 215	112 215	117 215	7	77	21	39
3600	2031	10472	110 133	115 133	120 133	8	88	24	39
3700	2093	10799	113 051	118 051	123 051	8	88	24	39
3800	2156	11127	115 969	120 969	125 969	8	88	24	39



ВНУТРИПОЛЬНЫЙ КОНВЕКТОР БРИЗ В TURBO ВЫСОТОЙ 80 ММ

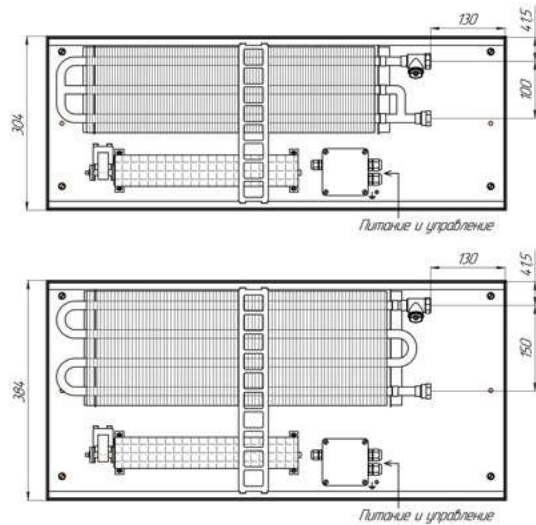
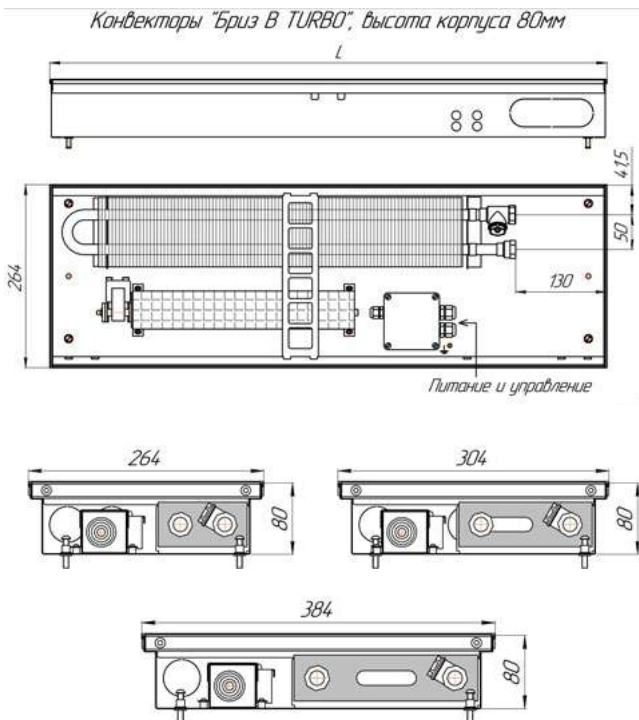
Ширина x высота		260x80 TURBO				Кол-во вентиляторов, шт	Мощность вентиляторов 220В, Вт	Мощность вентиляторов 24В, Вт	Уровень шума, дБ
Длина, мм	Теплоотдача, Вт Θ=70 °С		Цена с НДС, 220В, без регулировки, руб.	Цена с НДС, 220В, авт. регулировка (встроен ТСМ), руб.	Цена с НДС, 24В, авт. регулировка (встроен FCM/БПЗ6), руб.				
	Min	Max							
800	148	1100	25 373	30 373	35 373	1	11	3	36
900	177	1374	27 924	32 924	37 924	1	11	3	36
1000	205	1649	30 475	35 475	40 475	1	11	3	36
1100	234	1924	33 026	38 026	43 026	1	11	3	36
1200	262	2199	35 577	40 577	45 577	2	22	6	38
1300	291	2473	38 128	43 128	48 128	2	22	6	38
1400	319	2748	40 679	45 679	50 679	2	22	6	38
1500	348	3023	43 230	48 230	53 230	2	22	6	38
1600	376	3298	45 781	50 781	55 781	3	33	9	38
1700	405	3572	48 332	53 332	58 332	3	33	9	38
1800	433	3847	50 883	55 883	60 883	3	33	9	38
1900	462	4122	53 434	58 434	63 434	3	33	9	38
2000	490	4396	55 985	60 985	65 985	4	44	12	39
2100	519	4671	58 536	63 536	68 536	4	44	12	39
2200	547	4946	61 087	66 087	71 087	4	44	12	39
2300	576	5221	63 638	68 638	73 638	4	44	12	39
2400	604	5495	66 189	71 189	76 189	5	55	15	39
2500	633	5770	68 740	73 740	78 740	5	55	15	39
2600	661	6045	71 291	76 291	81 291	5	55	15	39
2700	690	6319	73 842	78 842	83 842	5	55	15	39
2800	718	6594	76 393	81 393	86 393	6	66	18	40
2900	747	6869	78 944	83 944	88 944	6	66	18	40
3000	775	7144	81 495	86 495	91 495	6	66	18	40

Ширина x высота		300x80 TURBO				Кол-во вентиляторов, шт	Мощность вентиляторов 220В, Вт	Мощность вентиляторов 24В, Вт	Уровень шума, дБ
Длина, мм	Теплоотдача, Вт Θ=70 °С		Цена с НДС, 220В, без регулировки, руб.	Цена с НДС, 220В, авт. регулировка (встроен ТСМ), руб.	Цена с НДС, 24В, авт. регулировка (встроен FCM/БПЗ6), руб.				
	Min	Max							
800	163	1343	28 045	33 045	38 045	1	11	3	36
900	196	1679	30 902	35 902	40 902	1	11	3	36
1000	228	2015	33 759	38 759	43 759	1	11	3	36
1100	261	2350	36 616	41 616	46 616	1	11	3	36
1200	293	2686	39 473	44 473	49 473	2	22	6	38
1300	326	3022	42 330	47 330	52 330	2	22	6	38
1400	359	3358	45 187	50 187	55 187	2	22	6	38
1500	391	3693	48 044	53 044	58 044	2	22	6	38
1600	424	4029	50 901	55 901	60 901	3	33	9	38
1700	456	4365	53 758	58 758	63 758	3	33	9	38
1800	489	4701	56 615	61 615	66 615	3	33	9	38
1900	522	5036	59 472	64 472	69 472	3	33	9	38
2000	554	5372	62 329	67 329	72 329	4	44	12	39
2100	587	5708	65 186	70 186	75 186	4	44	12	39
2200	619	6044	68 043	73 043	78 043	4	44	12	39
2300	652	6379	70 900	75 900	80 900	4	44	12	39
2400	685	6715	73 757	78 757	83 757	5	55	15	39
2500	717	7051	76 614	81 614	86 614	5	55	15	39
2600	750	7387	79 471	84 471	89 471	5	55	15	39
2700	782	7722	82 328	87 328	92 328	5	55	15	39
2800	815	8058	85 185	90 185	95 185	6	66	18	40
2900	848	8394	88 042	93 042	98 042	6	66	18	40
3000	880	8730	90 899	95 899	100 899	6	66	18	40

Конвекторы Бриз В и Бриз В TURBO

Ширина x высота		380x80 TURBO				Кол-во вентиляторов, шт	Мощность вентиляторов 220В, Вт	Мощность вентиляторов 24В, Вт	Уровень шума, дБ
Длина, мм	Теплоотдача, Вт $\Theta=70\text{ }^{\circ}\text{C}$		Цена с НДС, 220В, без регулировки, руб.	Цена с НДС, 220В, авт. регулировка (встроен TCM), руб.	Цена с НДС, 24В, авт. регулировка (встроен FCM/БП36), руб.				
	Min	Max							
800	192	1587	31 556	36 556	41 556	1	11	3	36
900	229	1984	34 795	39 795	44 795	1	11	3	36
1000	266	2381	38 034	43 034	48 034	1	11	3	36
1100	303	2777	41 273	46 273	51 273	1	11	3	36
1200	339	3174	44 512	49 512	54 512	2	22	6	38
1300	376	3571	47 751	52 751	57 751	2	22	6	38
1400	413	3968	50 990	55 990	60 990	2	22	6	38
1500	450	4364	54 229	59 229	64 229	2	22	6	38
1600	487	4761	57 468	62 468	67 468	3	33	9	38
1700	524	5158	60 707	65 707	70 707	3	33	9	38
1800	561	5555	63 946	68 946	73 946	3	33	9	38
1900	598	5951	67 185	72 185	77 185	3	33	9	38
2000	635	6348	70 424	75 424	80 424	4	44	12	39
2100	672	6745	73 663	78 663	83 663	4	44	12	39
2200	708	7142	76 902	81 902	86 902	4	44	12	39
2300	745	7538	80 141	85 141	90 141	4	44	12	39
2400	782	7935	83 380	88 380	93 380	5	55	15	39
2500	819	8332	86 619	91 619	96 619	5	55	15	39
2600	856	8729	89 858	94 858	99 858	5	55	15	39
2700	893	9125	93 097	98 097	103 097	5	55	15	39
2800	930	9522	96 336	101 336	106 336	6	66	18	40
2900	967	9919	99 575	104 575	109 575	6	66	18	40
3000	1004	10316	102 814	107 814	112 814	6	66	18	40

Конвекторы Бриз В TURBO длиной от 3100 до 5000 мм изготавливаются составными из 2 конвекторов.



ВНУТРИПОЛЬНЫЙ КОНВЕКТОР БРИЗ В ВЫСОТОЙ 120 ММ

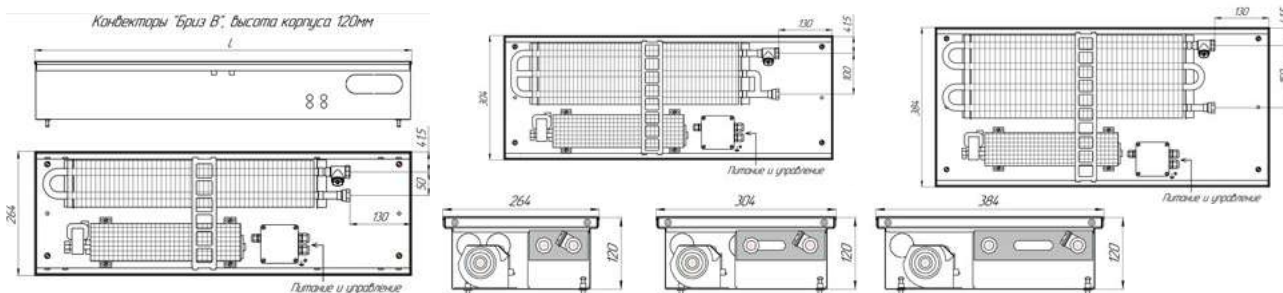
Ширина x высота		260x120				Кол-во вентиляторов, шт	Мощность вентиляторов 220В, Вт	Мощность вентиляторов 24В, Вт	Уровень, шума, дБ
Длина, мм	Теплоотдача, Вт Θ=70 °С		Цена с НДС, 220В, без регулировки, руб.	Цена с НДС, 220В, авт. регулировка (встроен ТСМ), руб.	Цена с НДС, 24В, авт. регулировка (встроен FCM/БПЗ6), руб.				
	Min	Max							
800	317	1120	23 176	28 176	33 176	1	27	3	40
900	378	1307	25 505	30 505	35 505	1	27	3	40
1000	439	1493	27 834	32 834	37 834	1	27	3	40
1100	500	1680	30 163	35 163	40 163	1	27	3	40
1200	561	1867	32 492	37 492	42 492	1	27	3	40
1300	622	2053	34 821	39 821	44 821	1	27	3	40
1400	683	2240	37 150	42 150	47 150	2	54	6	40
1500	744	2427	39 479	44 479	49 479	2	54	6	40
1600	805	2613	41 808	46 808	51 808	2	54	6	40
1700	866	2800	44 137	49 137	54 137	3	81	9	41
1800	927	2987	46 466	51 466	56 466	3	81	9	41
1900	988	3173	48 795	53 795	58 795	3	81	9	41
2000	1049	3360	51 124	56 124	61 124	3	81	9	41
2100	1110	3547	53 453	58 453	63 453	4	108	12	41
2200	1171	3733	55 782	60 782	65 782	4	108	12	41
2300	1232	3920	58 111	63 111	68 111	4	108	12	41
2400	1293	4107	60 440	65 440	70 440	4	108	12	41
2500	1354	4293	62 769	67 769	72 769	4	108	12	41
2600	1415	4480	65 098	70 098	75 098	5	135	15	42
2700	1476	4667	67 427	72 427	77 427	5	135	15	42
2800	1537	4853	69 756	74 756	79 756	5	135	15	42
2900	1598	5040	72 085	77 085	82 085	5	135	15	42
3000	1659	5227	74 414	79 414	84 414	5	135	15	42
3100	1720	5413	76 743	81 743	86 743	5	135	15	42
3200	1781	5600	79 072	84 072	89 072	5	135	15	42
3300	1842	5787	81 401	86 401	91 401	5	135	15	42
3400	1903	5973	83 730	88 730	93 730	5	135	15	42
3500	1964	6160	86 059	91 059	96 059	5	135	15	42
3600	1995	6347	88 388	93 388	98 388	6	162	18	43
3700	2056	6533	90 717	95 717	100 717	6	162	18	43
3800	2117	6720	93 046	98 046	103 046	6	162	18	43
3900	2178	6907	95 375	100 375	105 375	6	162	18	43
4000	2239	7093	97 704	102 704	107 704	6	162	18	43
4100	2300	7280	100 033	105 033	110 033	6	162	18	43
4200	2361	7467	102 362	107 362	112 362	7	189	21	43
4300	2422	7653	104 691	109 691	114 691	7	189	21	44
4400	2483	7840	107 020	112 020	117 020	7	189	21	44
4500	2544	8027	109 349	114 349	119 349	7	189	21	44
4600	2605	8213	111 678	116 678	121 678	7	189	21	44
4700	2666	8400	114 007	119 007	124 007	7	189	21	44
4800	2727	8587	116 336	121 336	126 336	7	189	21	44
4900	2788	8774	118 665	123 665	128 665	7	189	21	44
5000	2849	8960	120 994	125 994	130 994	7	189	21	44

Ширина x высота		300x120				Кол-во вентиляторов, шт	Мощность вентиляторов 220В, Вт	Мощность вентиляторов 24В, Вт	Уровень, шума, дБ
Длина, мм	Теплоотдача, Вт Θ=70 °С		Цена с НДС, 220В, без регулировки, руб.	Цена с НДС, 220В, авт. регулировка (встроен ТСМ), руб.	Цена с НДС, 24В, авт. регулировка (встроен FCM/БПЗ6), руб.				
	Min	Max							
800	410	1365	26 955	31 955	36 955	1	27	3	40
900	492	1593	29 697	34 697	39 697	1	27	3	40
1000	574	1820	32 439	37 439	42 439	1	27	3	40
1100	656	2048	35 181	40 181	45 181	1	27	3	40
1200	738	2275	37 923	42 923	47 923	1	27	3	40
1300	820	2503	40 665	45 665	50 665	1	27	3	40
1400	902	2730	43 407	48 407	53 407	2	54	6	40
1500	984	2958	46 149	51 149	56 149	2	54	6	40
1600	1066	3185	48 891	53 891	58 891	2	54	6	40
1700	1148	3413	51 633	56 633	61 633	3	81	9	41
1800	1230	3640	54 375	59 375	64 375	3	81	9	41
1900	1312	3868	57 117	62 117	67 117	3	81	9	41
2000	1394	4095	59 859	64 859	69 859	3	81	9	41
2100	1476	4323	62 601	67 601	72 601	4	108	12	41
2200	1558	4550	65 343	70 343	75 343	4	108	12	41
2300	1640	4778	68 085	73 085	78 085	4	108	12	41
2400	1722	5005	70 827	75 827	80 827	4	108	12	41
2500	1804	5233	73 569	78 569	83 569	4	108	12	41
2600	1886	5460	76 311	81 311	86 311	5	135	15	42
2700	1968	5688	79 053	84 053	89 053	5	135	15	42
2800	2050	5915	81 795	86 795	91 795	5	135	15	42
2900	2132	6143	84 537	89 537	94 537	5	135	15	42

Конвекторы Бриз В и Бриз В TURBO

3000	2214	6370	87 279	92 279	97 279	5	135	15	42
3100	2296	6598	90 021	95 021	100 021	5	135	15	42
3200	2378	6825	92 763	97 763	102 763	5	135	15	42
3300	2460	7053	95 505	100 505	105 505	5	135	15	42
3400	2542	7280	98 247	103 247	108 247	5	135	15	42
3500	2624	7508	100 989	105 989	110 989	5	135	15	42
3600	2665	7735	103 731	108 731	113 731	6	162	18	43
3700	2747	7963	106 473	111 473	116 473	6	162	18	43
3800	2829	8190	109 215	114 215	119 215	6	162	18	43
3900	2911	8418	111 957	116 957	121 957	6	162	18	43
4000	2993	8645	114 699	119 699	124 699	6	162	18	43
4100	3075	8873	117 441	122 441	127 441	6	162	18	43
4200	3157	9100	120 183	125 183	130 183	7	189	21	43
4300	3239	9328	122 925	127 925	132 925	7	189	21	44
4400	3321	9555	125 667	130 667	135 667	7	189	21	44
4500	3403	9783	128 409	133 409	138 409	7	189	21	44
4600	3485	10010	131 151	136 151	141 151	7	189	21	44
4700	3567	10238	133 893	138 893	143 893	7	189	21	44
4800	3649	10465	136 635	141 635	146 635	7	189	21	44
4900	3731	10693	139 377	144 377	149 377	7	189	21	44
5000	3813	10920	142 119	147 119	152 119	7	189	21	44

Ширина x высота		380x120				Кол-во вентиляторов, шт	Мощность вентиляторов 220В, Вт	Мощность вентиляторов 24В, Вт	Уровень, шума, дБ
Длина, мм	Теплоотдача, Вт Θ=70 °С		Цена с НДС, 220В, без регулировки, руб.	Цена с НДС, 220В, авт. регулировка (встроен ТСМ), руб.	Цена с НДС, 24В, авт. регулировка (встроен FCM/БП36), руб.				
	Min	Max							
800	494	1590	30 295	35 295	40 295	1	27	3	40
900	589	1856	33 399	38 399	43 399	1	27	3	40
1000	684	2121	36 503	41 503	46 503	1	27	3	40
1100	779	2386	39 607	44 607	49 607	1	27	3	40
1200	874	2651	42 711	47 711	52 711	1	27	3	40
1300	969	2916	45 815	50 815	55 815	1	27	3	40
1400	1064	3181	48 919	53 919	58 919	2	54	6	40
1500	1159	3446	52 023	57 023	62 023	2	54	6	40
1600	1254	3711	55 127	60 127	65 127	2	54	6	40
1700	1349	3976	58 231	63 231	68 231	3	81	9	41
1800	1444	4241	61 335	66 335	71 335	3	81	9	41
1900	1539	4506	64 439	69 439	74 439	3	81	9	41
2000	1634	4771	67 543	72 543	77 543	3	81	9	41
2100	1729	5036	70 647	75 647	80 647	4	108	12	41
2200	1824	5301	73 751	78 751	83 751	4	108	12	41
2300	1919	5566	76 855	81 855	86 855	4	108	12	41
2400	2014	5831	79 959	84 959	89 959	4	108	12	41
2500	2109	6097	83 063	88 063	93 063	4	108	12	41
2600	2204	6362	86 167	91 167	96 167	5	135	15	42
2700	2299	6627	89 271	94 271	99 271	5	135	15	42
2800	2394	6892	92 375	97 375	102 375	5	135	15	42
2900	2489	7157	95 479	100 479	105 479	5	135	15	42
3000	2584	7422	98 583	103 583	108 583	5	135	15	42
3100	2679	7687	101 687	106 687	111 687	5	135	15	42
3200	2774	7952	104 791	109 791	114 791	5	135	15	42
3300	2869	8217	107 895	112 895	117 895	5	135	15	42
3400	2964	8482	110 999	115 999	120 999	5	135	15	42
3500	3059	8747	114 103	119 103	124 103	5	135	15	42
3600	3107	9012	117 207	122 207	127 207	6	162	18	43
3700	3202	9277	120 311	125 311	130 311	6	162	18	43
3800	3297	9543	123 415	128 415	133 415	6	162	18	43
3900	3392	9808	126 519	131 519	136 519	6	162	18	43
4000	3487	10073	129 623	134 623	139 623	6	162	18	43
4100	3582	10338	132 727	137 727	142 727	6	162	18	43
4200	3677	10603	135 831	140 831	145 831	7	189	21	43
4300	3772	10868	138 935	143 935	148 935	7	189	21	44
4400	3867	11133	142 039	147 039	152 039	7	189	21	44
4500	3962	11398	145 143	150 143	155 143	7	189	21	44
4600	4057	11663	148 247	153 247	158 247	7	189	21	44
4700	4152	11928	151 351	156 351	161 351	7	189	21	44
4800	4247	12193	154 455	159 455	164 455	7	189	21	44
4900	4342	12458	157 559	162 559	167 559	7	189	21	44
5000	4437	12723	160 663	165 663	170 663	7	189	21	44



ВНУТРИПОЛЬНЫЙ КОНВЕКТОР БРИЗ В TURBO ВЫСОТОЙ 120 ММ

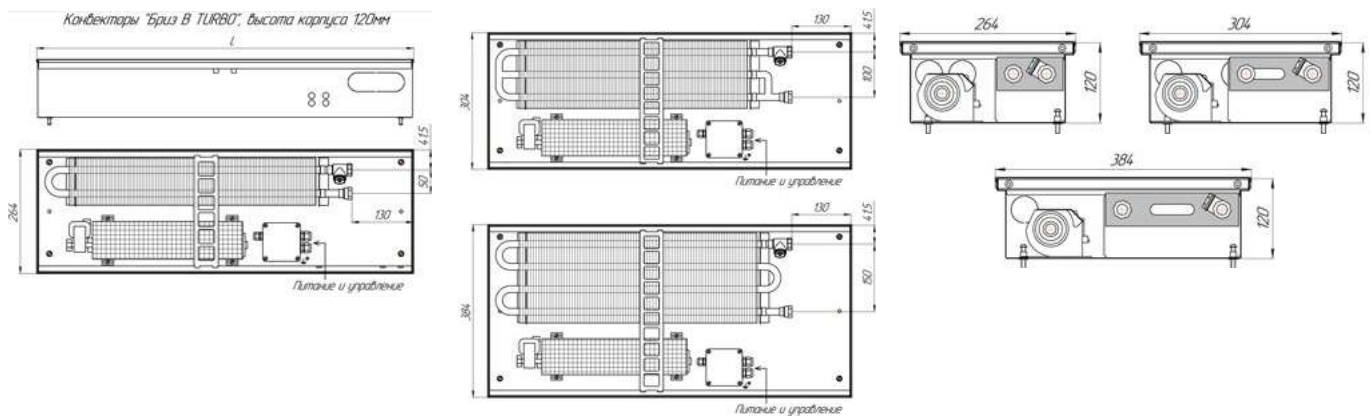
Ширина x высота		260x120 TURBO				Кол-во вентиляторов, шт	Мощность вентиляторов 220В, Вт	Мощность вентиляторов 24В, Вт	Уровень шума, дБ
Длина, мм	Теплоотдача, Вт Θ=70 °С		Цена с НДС, 220В, без регулировки, руб.	Цена с НДС, 220В, авт. регулировка (встроен ТСМ), руб.	Цена с НДС, 24В, авт. регулировка (встроен FCM/БПЗ6), руб.				
	Min	Max							
800	187	1302	25 724	30 724	35 724	1	27	3	40
900	223	1628	28 309	33 309	38 309	1	27	3	40
1000	259	1953	30 894	35 894	40 894	1	27	3	40
1100	295	2279	33 479	38 479	43 479	1	27	3	40
1200	331	2604	36 064	41 064	46 064	2	54	6	42
1300	367	2930	38 649	43 649	48 649	2	54	6	42
1400	403	3255	41 234	46 234	51 234	2	54	6	42
1500	439	3581	43 819	48 819	53 819	2	54	6	42
1600	475	3906	46 404	51 404	56 404	3	81	9	43
1700	511	4232	48 989	53 989	58 989	3	81	9	43
1800	547	4557	51 574	56 574	61 574	3	81	9	43
1900	583	4883	54 159	59 159	64 159	3	81	9	43
2000	619	5208	56 744	61 744	66 744	4	108	12	43
2100	655	5534	59 329	64 329	69 329	4	108	12	43
2200	691	5859	61 914	66 914	71 914	4	108	12	43
2300	727	6185	64 499	69 499	74 499	4	108	12	43
2400	763	6510	67 084	72 084	77 084	5	135	15	44
2500	799	6836	69 669	74 669	79 669	5	135	15	44
2600	835	7161	72 254	77 254	82 254	5	135	15	44
2700	871	7487	74 839	79 839	84 839	5	135	15	44
2800	907	7812	77 424	82 424	87 424	6	162	18	44
2900	943	8138	80 009	85 009	90 009	6	162	18	44
3000	979	8463	82 594	87 594	92 594	6	162	18	44

Ширина x высота		300x120 TURBO				Кол-во вентиляторов, шт	Мощность вентиляторов 220В, Вт	Мощность вентиляторов 24В, Вт	Уровень шума, дБ
Длина, мм	Теплоотдача, Вт Θ=70 °С		Цена с НДС, 220В, без регулировки, руб.	Цена с НДС, 220В, авт. регулировка (встроен ТСМ), руб.	Цена с НДС, 24В, авт. регулировка (встроен FCM/БПЗ6), руб.				
	Min	Max							
800	238	1612	29 923	34 923	39 923	1	27	3	40
900	285	2015	32 967	37 967	42 967	1	27	3	40
1000	333	2418	36 011	41 011	46 011	1	27	3	40
1100	380	2821	39 055	44 055	49 055	1	27	3	40
1200	428	3224	42 099	47 099	52 099	2	54	6	42
1300	475	3627	45 143	50 143	55 143	2	54	6	42
1400	523	4030	48 187	53 187	58 187	2	54	6	42
1500	570	4433	51 231	56 231	61 231	2	54	6	42
1600	618	4836	54 275	59 275	64 275	3	81	9	43
1700	665	5239	57 319	62 319	67 319	3	81	9	43
1800	713	5642	60 363	65 363	70 363	3	81	9	43
1900	760	6045	63 407	68 407	73 407	3	81	9	43
2000	808	6448	66 451	71 451	76 451	4	108	12	43
2100	855	6851	69 495	74 495	79 495	4	108	12	43
2200	903	7254	72 539	77 539	82 539	4	108	12	43
2300	950	7657	75 583	80 583	85 583	4	108	12	43
2400	998	8060	78 627	83 627	88 627	5	135	15	44
2500	1045	8463	81 671	86 671	91 671	5	135	15	44
2600	1093	8866	84 715	89 715	94 715	5	135	15	44
2700	1140	9269	87 759	92 759	97 759	5	135	15	44
2800	1188	9672	90 803	95 803	100 803	6	162	18	44
2900	1235	10075	93 847	98 847	103 847	6	162	18	44
3000	1283	10478	96 891	101 891	106 891	6	162	18	44

Конвекторы Бриз В и Бриз В TURBO

Ширина x высота		380x120 TURBO				Кол-во вентиляторов, шт	Мощность вентиляторов 220В, Вт	Мощность вентиляторов 24В, Вт	Уровень шума, дБ
Длина, мм	Теплоотдача, Вт $\Theta=70\text{ }^{\circ}\text{C}$		Цена с НДС, 220В, без регулировки, руб.	Цена с НДС, 220В, авт. регулировка (встроен TCM), руб.	Цена с НДС, 24В, авт. регулировка (встроен FCM/БПЗ6), руб.				
	Min	Max							
800	302	1904	33 624	38 624	43 624	1	27	3	40
900	360	2380	37 069	42 069	47 069	1	27	3	40
1000	418	2856	40 514	45 514	50 514	1	27	3	40
1100	476	3332	43 959	48 959	53 959	1	27	3	40
1200	534	3808	47 404	52 404	57 404	2	54	6	42
1300	592	4284	50 849	55 849	60 849	2	54	6	42
1400	650	4760	54 294	59 294	64 294	2	54	6	42
1500	708	5236	57 739	62 739	67 739	2	54	6	42
1600	766	5712	61 184	66 184	71 184	3	81	9	43
1700	824	6188	64 629	69 629	74 629	3	81	9	43
1800	882	6664	68 074	73 074	78 074	3	81	9	43
1900	940	7140	71 519	76 519	81 519	3	81	9	43
2000	998	7616	74 964	79 964	84 964	4	108	12	43
2100	1056	8092	78 409	83 409	88 409	4	108	12	43
2200	1114	8568	81 854	86 854	91 854	4	108	12	43
2300	1172	9044	85 299	90 299	95 299	4	108	12	43
2400	1230	9520	88 744	93 744	98 744	5	135	15	44
2500	1288	9996	92 189	97 189	102 189	5	135	15	44
2600	1346	10472	95 634	100 634	105 634	5	135	15	44
2700	1404	10948	99 079	104 079	109 079	5	135	15	44
2800	1462	11424	102 524	107 524	112 524	6	162	18	44
2900	1520	11900	105 969	110 969	115 969	6	162	18	44
3000	1578	12376	109 414	114 414	119 414	6	162	18	44

Конвекторы Бриз В TURBO длиной от 3100 до 5000 мм изготавливаются составными из 2 конвекторов.



ВНУТРИПОЛЬНЫЙ КОНВЕКТОР БРИЗ В ВЫСОТОЙ **140 ММ**

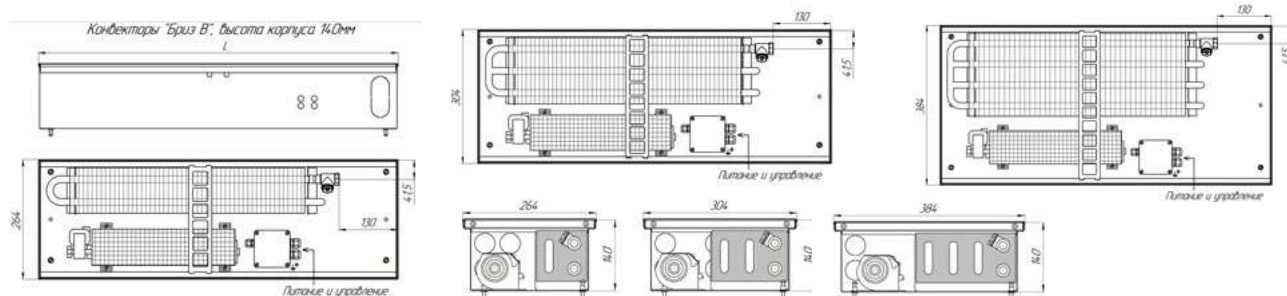
Ширина x высота		260x140				Кол-во вентиляторов, шт	Мощность вентиляторов 220В, Вт	Мощность вентиляторов 24В, Вт	Уровень, шума, дБ
Длина, мм	Теплоотдача, Вт Θ=70 °С		Цена с НДС, 220В, без регулировки, руб.	Цена с НДС, 220В, авт. регулировка (встроен ТСМ), руб.	Цена с НДС, 24В, авт. регулировка (встроен FCM/БПЗ6), руб.				
	Min	Max							
800	415	1464	28 209	33 209	38 209	1	27	3	40
900	495	1708	31 095	36 095	41 095	1	27	3	40
1000	575	1952	33 981	38 981	43 981	1	27	3	40
1100	655	2196	36 867	41 867	46 867	1	27	3	40
1200	735	2440	39 753	44 753	49 753	1	27	3	40
1300	815	2684	42 639	47 639	52 639	1	27	3	40
1400	895	2928	45 525	50 525	55 525	2	54	6	40
1500	975	3172	48 411	53 411	58 411	2	54	6	40
1600	1055	3416	51 297	56 297	61 297	2	54	6	40
1700	1135	3660	54 183	59 183	64 183	3	81	9	41
1800	1214	3904	57 069	62 069	67 069	3	81	9	41
1900	1294	4148	59 955	64 955	69 955	3	81	9	41
2000	1374	4392	62 841	67 841	72 841	3	81	9	41
2100	1454	4636	65 727	70 727	75 727	4	108	12	41
2200	1534	4880	68 613	73 613	78 613	4	108	12	41
2300	1614	5124	71 499	76 499	81 499	4	108	12	41
2400	1694	5368	74 385	79 385	84 385	4	108	12	41
2500	1774	5612	77 271	82 271	87 271	4	108	12	41
2600	1854	5856	80 157	85 157	90 157	5	135	15	42
2700	1934	6100	83 043	88 043	93 043	5	135	15	42
2800	2013	6344	85 929	90 929	95 929	5	135	15	42
2900	2093	6588	88 815	93 815	98 815	5	135	15	42
3000	2173	6832	91 701	96 701	101 701	5	135	15	42
3100	2253	7076	94 587	99 587	104 587	5	135	15	42
3200	2333	7320	97 473	102 473	107 473	5	135	15	42
3300	2413	7564	100 359	105 359	110 359	5	135	15	42
3400	2493	7808	103 245	108 245	113 245	5	135	15	42
3500	2573	8052	106 131	111 131	116 131	5	135	15	42
3600	2613	8296	109 017	114 017	119 017	6	162	18	43
3700	2693	8540	111 903	116 903	121 903	6	162	18	43
3800	2773	8784	114 789	119 789	124 789	6	162	18	43
3900	2852	9028	117 675	122 675	127 675	6	162	18	43
4000	2932	9272	120 561	125 561	130 561	6	162	18	43
4100	3012	9516	123 447	128 447	133 447	6	162	18	43
4200	3092	9760	126 333	131 333	136 333	7	189	21	43
4300	3172	10004	129 219	134 219	139 219	7	189	21	44
4400	3252	10248	132 105	137 105	142 105	7	189	21	44
4500	3332	10492	134 991	139 991	144 991	7	189	21	44
4600	3412	10736	137 877	142 877	147 877	7	189	21	44
4700	3492	10980	140 763	145 763	150 763	7	189	21	44
4800	3572	11224	143 649	148 649	153 649	7	189	21	44
4900	3651	11468	146 535	151 535	156 535	7	189	21	44
5000	3731	11712	149 421	154 421	159 421	7	189	21	44

Ширина x высота		300x140				Кол-во вентиляторов, шт	Мощность вентиляторов 220В, Вт	Мощность вентиляторов 24В, Вт	Уровень, шума, дБ
Длина, мм	Теплоотдача, Вт Θ=70 °С		Цена с НДС, 220В, без регулировки, руб.	Цена с НДС, 220В, авт. регулировка (встроен ТСМ), руб.	Цена с НДС, 24В, авт. регулировка (встроен FCM/БПЗ6), руб.				
	Min	Max							
800	554	1743	32 877	37 877	42 877	1	27	3	40
900	661	2034	36 285	41 285	46 285	1	27	3	40
1000	768	2324	39 693	44 693	49 693	1	27	3	40
1100	874	2615	43 101	48 101	53 101	1	27	3	40
1200	981	2905	46 509	51 509	56 509	1	27	3	40
1300	1087	3196	49 917	54 917	59 917	1	27	3	40
1400	1194	3486	53 325	58 325	63 325	2	54	6	40
1500	1301	3777	56 733	61 733	66 733	2	54	6	40
1600	1407	4067	60 141	65 141	70 141	2	54	6	40
1700	1514	4358	63 549	68 549	73 549	3	81	9	41
1800	1620	4648	66 957	71 957	76 957	3	81	9	41
1900	1727	4939	70 365	75 365	80 365	3	81	9	41
2000	1834	5229	73 773	78 773	83 773	3	81	9	41
2100	1940	5520	77 181	82 181	87 181	4	108	12	41
2200	2047	5810	80 589	85 589	90 589	4	108	12	41
2300	2153	6101	83 997	88 997	93 997	4	108	12	41
2400	2260	6391	87 405	92 405	97 405	4	108	12	41
2500	2367	6682	90 813	95 813	100 813	4	108	12	41
2600	2473	6972	94 221	99 221	104 221	5	135	15	42
2700	2580	7263	97 629	102 629	107 629	5	135	15	42
2800	2686	7553	101 037	106 037	111 037	5	135	15	42
2900	2793	7844	104 445	109 445	114 445	5	135	15	42

Конвекторы Бриз В и Бриз В TURBO

3000	2900	8134	107 853	112 853	117 853	5	135	15	42
3100	3006	8425	111 261	116 261	121 261	5	135	15	42
3200	3113	8715	114 669	119 669	124 669	5	135	15	42
3300	3219	9006	118 077	123 077	128 077	5	135	15	42
3400	3326	9296	121 485	126 485	131 485	5	135	15	42
3500	3433	9587	124 893	129 893	134 893	5	135	15	42
3600	3486	9877	128 301	133 301	138 301	6	162	18	43
3700	3592	10168	131 709	136 709	141 709	6	162	18	43
3800	3699	10458	135 117	140 117	145 117	6	162	18	43
3900	3806	10749	138 525	143 525	148 525	6	162	18	43
4000	3912	11039	141 933	146 933	151 933	6	162	18	43
4100	4019	11330	145 341	150 341	155 341	6	162	18	43
4200	4125	11620	148 749	153 749	158 749	7	189	21	43
4300	4232	11911	152 157	157 157	162 157	7	189	21	44
4400	4339	12201	155 565	160 565	165 565	7	189	21	44
4500	4445	12492	158 973	163 973	168 973	7	189	21	44
4600	4552	12782	162 381	167 381	172 381	7	189	21	44
4700	4658	13073	165 789	170 789	175 789	7	189	21	44
4800	4765	13363	169 197	174 197	179 197	7	189	21	44
4900	4872	13654	172 605	177 605	182 605	7	189	21	44
5000	4978	13944	176 013	181 013	186 013	7	189	21	44

Ширина x высота		380x140				Кол-во венти- ляторов, шт	Мощность вентилято- ров 220В, Вт	Мощность вентилято- ров 24В, Вт	Уровень, шума, дБ
Длина, мм	Теплоотдача, Вт Θ=70 °С		Цена с НДС, 220В, без регулирув- ки, руб.	Цена с НДС, 220В, авт. регуливовка (встроен ТСМ), руб.	Цена с НДС, 24В, авт. регуливовка (встроен FCM/ БП36), руб.				
	Min	Max							
800	603	1952	38 155	43 155	48 155	1	27	3	40
900	719	2277	42 142	47 142	52 142	1	27	3	40
1000	835	2603	46 129	51 129	56 129	1	27	3	40
1100	951	2928	50 116	55 116	60 116	1	27	3	40
1200	1067	3253	54 103	59 103	64 103	1	27	3	40
1300	1183	3579	58 090	63 090	68 090	1	27	3	40
1400	1299	3904	62 077	67 077	72 077	2	54	6	40
1500	1415	4229	66 064	71 064	76 064	2	54	6	40
1600	1531	4555	70 051	75 051	80 051	2	54	6	40
1700	1647	4880	74 038	79 038	84 038	3	81	9	41
1800	1763	5205	78 025	83 025	88 025	3	81	9	41
1900	1879	5531	82 012	87 012	92 012	3	81	9	41
2000	1995	5856	85 999	90 999	95 999	3	81	9	41
2100	2111	6181	89 986	94 986	99 986	4	108	12	41
2200	2227	6507	93 973	98 973	103 973	4	108	12	41
2300	2343	6832	97 960	102 960	107 960	4	108	12	41
2400	2459	7157	101 947	106 947	111 947	4	108	12	41
2500	2575	7483	105 934	110 934	115 934	4	108	12	41
2600	2691	7808	109 921	114 921	119 921	5	135	15	42
2700	2807	8133	113 908	118 908	123 908	5	135	15	42
2800	2923	8459	117 895	122 895	127 895	5	135	15	42
2900	3039	8784	121 882	126 882	131 882	5	135	15	42
3000	3155	9109	125 869	130 869	135 869	5	135	15	42
3100	3271	9435	129 856	134 856	139 856	5	135	15	42
3200	3387	9760	133 843	138 843	143 843	5	135	15	42
3300	3503	10085	137 830	142 830	147 830	5	135	15	42
3400	3619	10411	141 817	146 817	151 817	5	135	15	42
3500	3735	10736	145 804	150 804	155 804	5	135	15	42
3600	3793	11061	149 791	154 791	159 791	6	162	18	43
3700	3909	11387	153 778	158 778	163 778	6	162	18	43
3800	4025	11712	157 765	162 765	167 765	6	162	18	43
3900	4141	12037	161 752	166 752	171 752	6	162	18	43
4000	4257	12363	165 739	170 739	175 739	6	162	18	43
4100	4373	12688	169 726	174 726	179 726	6	162	18	43
4200	4489	13013	173 713	178 713	183 713	7	189	21	43
4300	4605	13339	177 700	182 700	187 700	7	189	21	44
4400	4721	13664	181 687	186 687	191 687	7	189	21	44
4500	4837	13989	185 674	190 674	195 674	7	189	21	44
4600	4953	14315	189 661	194 661	199 661	7	189	21	44
4700	5069	14640	193 648	198 648	203 648	7	189	21	44
4800	5185	14965	197 635	202 635	207 635	7	189	21	44
4900	5301	15291	201 622	206 622	211 622	7	189	21	44
5000	5417	15616	205 609	210 609	215 609	7	189	21	44



ВНУТРИПОЛЬНЫЙ КОНВЕКТОР БРИЗ В TURBO ВЫСОТОЙ 140 ММ

Ширина x высота		260x140 TURBO				Кол-во вентиляторов, шт	Мощность вентиляторов 220В, Вт	Мощность вентиляторов 24В, Вт	Уровень, шума, дБ
Длина, мм	Теплоотдача, Вт $\Theta=70^{\circ}\text{C}$		Цена с НДС, 220В, без регулировки, руб.	Цена с НДС, 220В, авт. регулировка (встроен ТСМ), руб.	Цена с НДС, 24В, авт. регулировка (встроен FCM/БП36), руб.				
	Min	Max							
800	220	1702	31 308	36 308	41 308	1	27	3	40
900	262	2128	34 511	39 511	44 511	1	27	3	40
1000	305	2553	37 714	42 714	47 714	1	27	3	40
1100	347	2979	40 917	45 917	50 917	1	27	3	40
1200	389	3404	44 120	49 120	54 120	2	54	6	42
1300	431	3830	47 323	52 323	57 323	2	54	6	42
1400	474	4255	50 526	55 526	60 526	2	54	6	42
1500	516	4681	53 729	58 729	63 729	2	54	6	42
1600	558	5106	56 932	61 932	66 932	3	81	9	43
1700	601	5532	60 135	65 135	70 135	3	81	9	43
1800	643	5957	63 338	68 338	73 338	3	81	9	43
1900	685	6383	66 541	71 541	76 541	3	81	9	43
2000	728	6808	69 744	74 744	79 744	4	108	12	43
2100	770	7234	72 947	77 947	82 947	4	108	12	43
2200	812	7659	76 150	81 150	86 150	4	108	12	43
2300	854	8085	79 353	84 353	89 353	4	108	12	43
2400	897	8510	82 556	87 556	92 556	5	135	15	44
2500	939	8936	85 759	90 759	95 759	5	135	15	44
2600	981	9361	88 962	93 962	98 962	5	135	15	44
2700	1024	9787	92 165	97 165	102 165	5	135	15	44
2800	1066	10212	95 368	100 368	105 368	6	162	18	44
2900	1108	10638	98 571	103 571	108 571	6	162	18	44
3000	1151	11063	101 774	106 774	111 774	6	162	18	44

Ширина x высота		300x140 TURBO				Кол-во вентиляторов, шт	Мощность вентиляторов 220В, Вт	Мощность вентиляторов 24В, Вт	Уровень, шума, дБ
Длина, мм	Теплоотдача, Вт $\Theta=70^{\circ}\text{C}$		Цена с НДС, 220В, без регулировки, руб.	Цена с НДС, 220В, авт. регулировка (встроен ТСМ), руб.	Цена с НДС, 24В, авт. регулировка (встроен FCM/БП36), руб.				
	Min	Max							
800	301	2058	36 494	41 494	46 494	1	27	3	40
900	359	2573	40 277	45 277	50 277	1	27	3	40
1000	417	3087	44 060	49 060	54 060	1	27	3	40
1100	475	3602	47 843	52 843	57 843	1	27	3	40
1200	533	4116	51 626	56 626	61 626	2	54	6	42
1300	591	4631	55 409	60 409	65 409	2	54	6	42
1400	648	5145	59 192	64 192	69 192	2	54	6	42
1500	706	5660	62 975	67 975	72 975	2	54	6	42
1600	764	6174	66 758	71 758	76 758	3	81	9	43
1700	822	6689	70 541	75 541	80 541	3	81	9	43
1800	880	7203	74 324	79 324	84 324	3	81	9	43
1900	938	7718	78 107	83 107	88 107	3	81	9	43
2000	996	8232	81 890	86 890	91 890	4	108	12	43
2100	1054	8747	85 673	90 673	95 673	4	108	12	43
2200	1112	9261	89 456	94 456	99 456	4	108	12	43
2300	1170	9776	93 239	98 239	103 239	4	108	12	43
2400	1227	10290	97 022	102 022	107 022	5	135	15	44
2500	1285	10805	100 805	105 805	110 805	5	135	15	44
2600	1343	11319	104 588	109 588	114 588	5	135	15	44
2700	1401	11834	108 371	113 371	118 371	5	135	15	44
2800	1459	12348	112 154	117 154	122 154	6	162	18	44
2900	1517	12863	115 937	120 937	125 937	6	162	18	44
3000	1575	13377	119 720	124 720	129 720	6	162	18	44

Конвекторы Бриз В и Бриз В TURBO

Ширина x высота		380x140 TURBO				Кол-во вентиляторов, шт	Мощность вентиляторов 220В, Вт	Мощность вентиляторов 24В, Вт	Уровень шума, дБ
Длина, мм	Теплоотдача, Вт $\Theta=70^{\circ}\text{C}$		Цена с НДС, 220В, без регулировки, руб.	Цена с НДС, 220В, авт. регулировка (встроен TCM), руб.	Цена с НДС, 24В, авт. регулировка (встроен FCM/БПЗ6), руб.				
	Min	Max							
800	401	2338	42 355	47 355	52 355	1	27	3	40
900	479	2923	46 781	51 781	56 781	1	27	3	40
1000	556	3507	51 207	56 207	61 207	1	27	3	40
1100	633	4092	55 633	60 633	65 633	1	27	3	40
1200	710	4676	60 059	65 059	70 059	2	54	6	42
1300	787	5261	64 485	69 485	74 485	2	54	6	42
1400	865	5845	68 911	73 911	78 911	2	54	6	42
1500	942	6430	73 337	78 337	83 337	2	54	6	42
1600	1019	7014	77 763	82 763	87 763	3	81	9	43
1700	1096	7599	82 189	87 189	92 189	3	81	9	43
1800	1173	8183	86 615	91 615	96 615	3	81	9	43
1900	1251	8768	91 041	96 041	101 041	3	81	9	43
2000	1328	9352	95 467	100 467	105 467	4	108	12	43
2100	1405	9937	99 893	104 893	109 893	4	108	12	43
2200	1482	10521	104 319	109 319	114 319	4	108	12	43
2300	1559	11106	108 745	113 745	118 745	4	108	12	43
2400	1637	11690	113 171	118 171	123 171	5	135	15	44
2500	1714	12275	117 597	122 597	127 597	5	135	15	44
2600	1791	12859	122 023	127 023	132 023	5	135	15	44
2700	1868	13444	126 449	131 449	136 449	5	135	15	44
2800	1945	14028	130 875	135 875	140 875	6	162	18	44
2900	2023	14613	135 301	140 301	145 301	6	162	18	44
3000	2100	15197	139 727	144 727	149 727	6	162	18	44

Конвекторы Бриз В TURBO длиной от 3100 до 5000 мм изготавливаются составными из 2 конвекторов.

Конвекторы "Бриз В TURBO", высота корпуса 140мм



ДОПОЛНИТЕЛЬНЫЕ КОМПЛЕКТУЮЩИЕ:

1. Медно-алюминиевый теплообменник (1 метр): **одинарный – 6 167 руб., двойной – 10 933 руб.**
2. Крышка скрытия подключения П-образная из листовой стали 0,8мм с полимерным покрытием «грей-графит» RAL7024:

Ширина, мм.	200	240	260	300	360	380
Цена, руб/ шт.	218	260	284	314	378	397
Цена, руб/шт. (нерж)	274	329	358	394	472	497

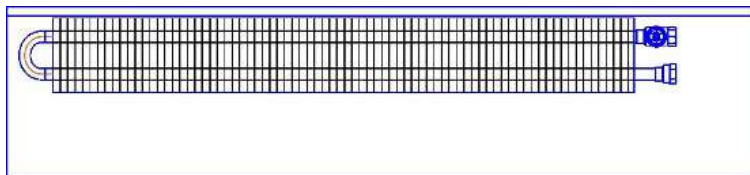
3. Крышка для защиты от загрязнений и мелких повреждений прибора и декоративной решетки на время монтажа и отделки помещения (листовая сталь 0,8 мм с полимерным покрытием «грей-графит» RAL 7024):

Ширина, мм.	200	240	260	300	360	380
Цена, руб/метр	323	387	413	468	562	593

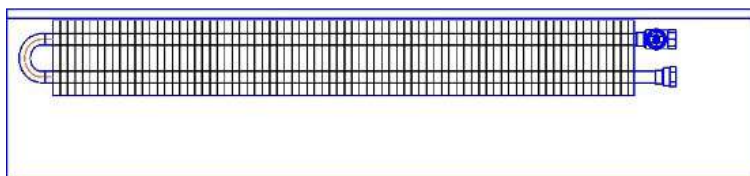
РЕГУЛИРОВКА КОНВЕКТОРОВ БРИЗ (ЕСТЕСТВЕННАЯ КОНВЕКЦИЯ)

Регулирование теплоотдачи в конвекторах Бриз (естественная конвекция) по температуре помещения осуществляется изменением расхода теплоносителя через конвектор:

- **Вариант 1.** При комплектации конвектора терморегулирующим клапаном рекомендуется оснащение его **термоголовкой F** дистанционного управления. Связь между устанавливаемой на стене помещения термоголовкой и термоклапаном осуществляется через капиллярную трубку длиной 2 или 5 м.



- **Вариант 2.** При комплектации конвектора терморегулирующим клапаном также возможно оснащение термоэлектрическим сервоприводом **EMOtec-220B**. Сервопривод управляется настенными термостатами: **RAA 21** (электромеханический) или **RDD 310MM** (электронный цифровой, напряжение питания 220В). К одному настенному термостату можно подключать **до 5 сервоприводов**.



Документация на термостаты **RDD 310MM** и **RAA 21** – см. <https://kztoradiator.ru/documentation>

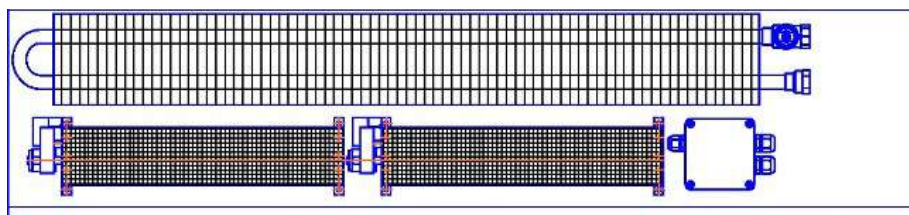
КОНВЕКТОРЫ БРИЗ В И БРИЗ В TURBO (ПРИНУДИТЕЛЬНАЯ КОНВЕКЦИЯ) АВТОМАТИЧЕСКАЯ ТРЕХСТУПЕНЧАТАЯ РЕГУЛИРОВКА. ВЕНТИЛЯТОРЫ 220В.

Изменение оборотов вентиляторов конвектора (0 – min – med – max) в автоматическом или режиме, в зависимости от температуры помещения, осуществляется с помощью модуля трехступенчатого управления вентиляторами **ТСМ-220** (встраивается в корпус конвектора)) и одного из выбранных ниже настенных электронных термостатов:

- клавишный термостат без недельного программирования **Siemens «RDF 310.2/ММ»** (управляет до 5 конвекторов), напряжение питания 220В, цвет корпуса – **белый**;
- сенсорный термостат с недельным программированием **«VT301»** (управляет до 5 конвекторов), напряжение питания 220В, цвет корпуса – **белый или черный**.

Настенные электронные терморегуляторы имеют дополнительный выход для управления термоэлектрическими сервоприводами (применяются для регулировки потока теплоносителя при комплектации термо-регулирующим клапаном). К одному настенному терморегулятору можно подключать до 5 сервоприводов.

Регулировка потока теплоносителя также может осуществляться независимо от настенного электронного терморегулятора. В этом случае, на терморегулирующий клапан монтируется **термоголовка F** дистанционного управления.



Модуль управления **ТСМ-220** (до 300 Вт)



Настенный термостат **RDF 310.2/ММ** (до 5 конвекторов) Упит=220В



Настенный термостат **VT301** с недельным программированием, цвет – **белый**. (до 5 конвекторов) Упит=220 В



Настенный термостат **VT301** с недельным программированием, цвет – **черный**. (до 5 конвекторов) Упит=220 В

Документации по монтажу и эксплуатации модуля **ТСМ-220** и термостатов **RDF 310.2/ММ, VT301** – [см. https://kztoradiator.ru/documentation](https://kztoradiator.ru/documentation)

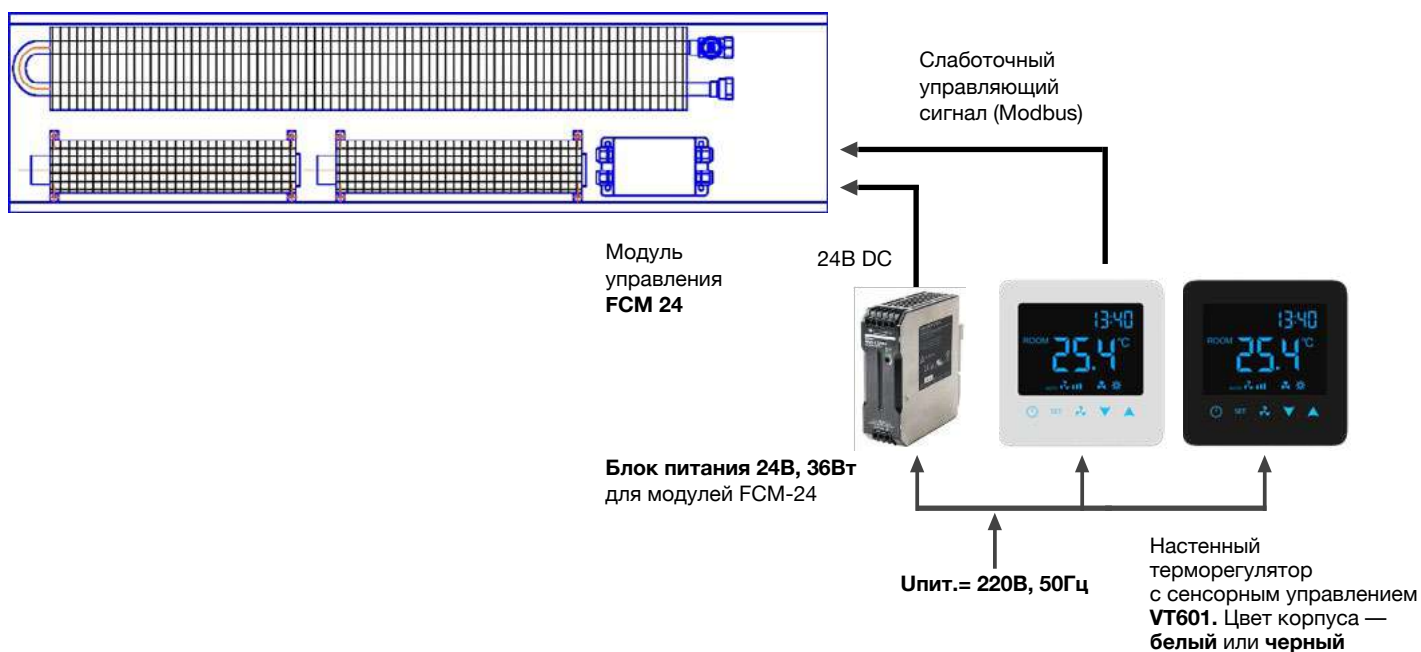
**КОНВЕКТОРЫ БРИЗ В И БРИЗ В TURBO
(ПРИНУДИТЕЛЬНАЯ КОНВЕКЦИЯ) АВТОМАТИЧЕСКАЯ ПЛАВНАЯ
РЕГУЛИРОВКА, С НЕДЕЛЬНЫМ ПРОГРАММИРОВАНИЕМ.
ЕС-ВЕНТИЛЯТОРЫ 24В DC (ПОСТОЯННОГО ТОКА).**

Плавное изменение оборотов вентиляторов конвектора (0 – max) в автоматическом режиме, в зависимости от температуры помещения, осуществляется с помощью модуля управления вентиляторами **FCM-24** (встраивается в корпус конвектора, питание 24В DC) и настенного электронного термостата **KZTO VT601** (напряжение питания 220В, управляет до 12 конвекторов).

Питание вентиляторов - 24В постоянного тока от стабилизированного блока питания (устанавливается вне конвектора). Мощность блока питания выбирается по суммарной электрической мощности нагрузки (конвекторов).

Кроме того, встраиваемый в корпус конвектора модуль **FCM-24**, имеет дополнительный выход для управления термоэлектрическим сервоприводом.

Регулировка потока теплоносителя также может осуществляться независимо от схемы управления вентиляторами. В этом случае на встраиваемый терморегулирующий клапан монтируется **термоголовка F** дистанционного управления.



Документация по монтажу и эксплуатации – см. «**Руководство по эксплуатации и монтажу VT601**»
<https://kztoradiator.ru/documentation>

ДОПОЛНИТЕЛЬНАЯ КОМПЛЕКТАЦИЯ ДЛЯ КОНВЕКТОРОВ БРИЗ, БРИЗ В, БРИЗ В TURBO

КЛАПАН ЗАПОРНО-РЕГУЛИРУЮЩИЙ 1/2"



Тип клапана	Прямой	Угловой
Цвет	никель	никель
Максимальная рабочая температура	120°C	120°C
Максимальное рабочее давление	10 атм	10 атм
Цена с НДС, руб	1 173	1 157

КЛАПАН ТЕРМОРЕГУЛИРУЮЩИЙ ПРЯМОЙ 1/2 ПРИСОЕДИНЕНИЕ К КЛАПАНУ М30Х1,5ММ



Присоединение для головки	М30x1,5
Цвет	никель
Максимальная рабочая температура	120°C
Максимальное рабочее давление	10 атм
Цена с НДС, руб	1 296

ТЕРМОСТАТИЧЕСКАЯ ГОЛОВКА F ДИСТАНЦИОННОГО УПРАВЛЕНИЯ, ПРИСОЕДИНЕНИЕ К КЛАПАНУ М30Х1,5ММ



Длина капиллярной трубки	2 м	5 м
Цвет	белый	белый
Диапазон регулировки	0 - 27°C	0 - 27°C
Защита от замерзания	есть	есть
Цена с НДС, руб	5 584	6 636

ЭЛЕКТРОТЕРМИЧЕСКИЙ ПРИВОД ЕМОТЕС (СЕРВОПРИВОД), ПРИСОЕДИНЕНИЕ К КЛАПАНУ М30Х1,5ММ



Напряжение питания	220 В	24 В
Потребляемая мощность	3 Вт	3 Вт
Класс защиты	IP 43	IP 43
Тип	NC (нормально закрытый)	NC (нормально закрытый)
Длина провода	1 м	1 м
Цвет	белый	белый
Цена с НДС, руб	3 013	2 910

НАСТЕННЫЙ КОМНАТНЫЙ ТЕРМОСТАТ SIEMENS “RDD 310MM”
 ДЛЯ КОНВЕКТОРОВ С ЕСТЕСТВЕННОЙ КОНВЕКЦИЕЙ



Напряжение питания	220 В
Потребляемая мощность	3 Вт
Класс защиты	IP 30
Максимальный ток на выходе	4 (2) А
Цвет	белый
Цена с НДС, руб	2 977

НАСТЕННЫЙ ТРЕХСТУПЕНЧАТЫЙ КОМНАТНЫЙ ТЕРМОСТАТ SIEMENS “RDF 310.2/ММ”
 ДЛЯ КОНВЕКТОРОВ С ПРИНУДИТЕЛЬНОЙ КОНВЕКЦИЕЙ (ВЕНТИЛЯТОРЫ 220В).



Напряжение питания	220 В
Потребляемая мощность	4 Вт
Класс защиты	IP 30
Максимальный ток на выходе управления вентилятором Q1, Q2, Q3	4 (2) А
Максимальный ток на выходе управления сервоприводом	4 (2)А
Цвет	белый
Цена с НДС, руб	3 655

НАСТЕННЫЙ КОМНАТНЫЙ ТЕРМОСТАТ “VT301” С НЕДЕЛЬНЫМ ПРОГРАММИРОВАНИЕМ
 ДЛЯ КОНВЕКТОРОВ С ПРИНУДИТЕЛЬНОЙ КОНВЕКЦИЕЙ (ВЕНТИЛЯТОРЫ 220 В)



Напряжение питания	220 В
Потребляемая мощность	4 Вт
Класс защиты	IP 30
Максимальный ток на выходе управления вентилятором Q1, Q2, Q3	5 (2) А
Максимальный ток на выходе управления сервоприводом	5 (2)А
Цвет	белый или черный
Цена с НДС, руб	4 900

НАСТЕННЫЙ КОМНАТНЫЙ ТЕРМОСТАТ “VT601” С НЕДЕЛЬНЫМ ПРОГРАММИРОВАНИЕМ
 ДЛЯ КОНВЕКТОРОВ С ПРИНУДИТЕЛЬНОЙ КОНВЕКЦИЕЙ (ЕС-ВЕНТИЛЯТОРЫ 24 В)



Напряжение питания	220 В
Потребляемая мощность	4 Вт
Класс защиты	IP 30
Выход, сигнал управления вентиляторами	RS 485 (ModBus)
Цвет	белый или черный
Цена с НДС, руб	10 120

ПРИМЕР УСЛОВНОГО ОБОЗНАЧЕНИЯ

Бриз В 260*120*2200 Прох прав F R2800 220В TCM (5 Ал 12 втулки серые) RAL3002

Наименование модели: _____

- **Бриз** – естественная конвекция;
- **Бриз В, Бриз В TURBO** – с принудительной конвекцией (с вентиляторами тангенциального типа);
- **Бриз Нерж** – для влажных помещений, естественная конвекция, короб прибора изготовлен из нержавеющей стали;
- **Бриз Нерж В, Бриз В TURBO Нерж** – для влажных помещений, с принудительной конвекцией, короб прибора изготовлен из нержавеющей стали.

Ширина прибора, мм: _____

- Выбирается из ряда – **200, 260, 300, 380 мм**

Высота прибора, мм: _____

- Выбирается из ряда – **80, 100, 120, 140, 190 мм**

Длина прибора, мм: _____

- от **800** до **5000 мм**

Исполнение подключения: _____

- **Без обозначения** – концевое исполнение конвектора;
- **Прох** – проходное исполнение конвектора.

Сторона подключения: _____

- **Без обозначения** - для прямого исполнения конвекторов Бриз и Бриз Нерж (конструкция универсальная);
- **прав** – правостороннее подключение (для Бриз В, Бриз В TURBO, Бриз Нерж В, Бриз В TURBO Нерж, а также для радиусного и углового исполнения всех моделей);
- **лев** – левостороннее подключение (для Бриз В, Бриз В TURBO, Бриз Нерж В, Бриз В TURBO Нерж, а также для радиусного и углового исполнения всех моделей);

Профиль окантовки: _____

- **U** – U-образный профиль (стандартное исполнение);
- **F** – F-образный профиль.

Конструктивное исполнение: _____

- **Без обозначения** - без встороненного модуля (только для Бриз В и Бриз В TURBO с вентиляторами 220В);
- **R2800** – прибор радиусного исполнения, радиус изгиба по оси прибора (минимальный радиус: 1000 мм - для Бриз, 2000мм - для Бриз В);
- **Угол** – прибор углового исполнения.

Напряжение питания вентиляторов: _____

- **220В** – напряжение 220В переменного тока;
- **24В** – напряжение 24В постоянного тока.

Тип встроенного регулятора оборотов вентилятора: _____

- **Без обозначения** – без встороненного модуля (для **Бриз В** и **Бриз В TURBO** с вентиляторами 220В);
- **ТСМ** – встроен модуль для автоматической трехступенчатой регулировки вентиляторов (только для **Бриз В, Бриз В TURBO** с вентиляторами **220В**);
- **ФСМ/БП36** – встроен модуль для автоматической плавной регулировки вентиляторов (только для **Бриз В, Бриз В TURBO, Бриз В Нерж** и **Бриз В TURBO Нерж** с вентиляторами 24В DC)

Декоративная рулонная решётка: _____

- ширина планок, мм: алюминий (**5, 8**), дерево (**10,15**), нержавеющей профиль (**10**);
- материал планок: **Бук, Дуб, Ал**(алюминий), **АлЛТ**(алюминий «латунь»), **АлТБ**(алюминий «темная бронза»), **АлШ**(алюминий «шампань»), **АлСЗ**(алюминий «светлое золото»), **Нерж**(нержавеющая сталь).
- ширина просвета между планками, мм: **12, 15**;
- цвет втулок решетки:
- **без обозначения** – втулки черные (стандартное исполнение);
- **серые**;
- **бежевые**.

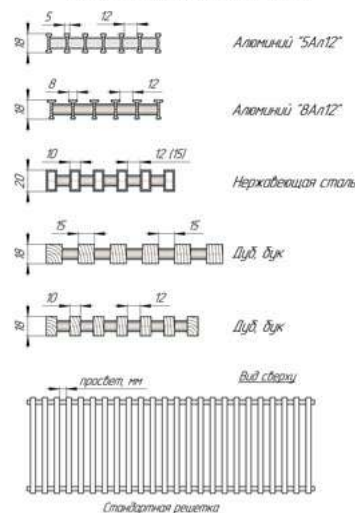
Цвет окантовки и планок решетки по RAL: _____

ДЕКОРАТИВНАЯ РУЛОННАЯ РЕШЕТКА БРИЗ

Декоративная рулонная решетка Бриз			Ширина прибора, мм			
			200	260	300	380
Материал и покрытие	Ширина планки	Просвет между планками, мм.	Размеры решетки (ширина x длина, мм)			
			192x1000	252x1000	292x1000	372x1000
			Цена с НДС, руб.	Цена с НДС, руб.	Цена с НДС, руб.	Цена с НДС, руб.
Решетка «5Ал12» Алюминий с бесцветным анодированием	5	12	3 871	4 368	4 754	5 564
Решетка «8Ал12» Алюминий с бесцветным анодированием	8	12	3 871	4 368	4 754	5 564
Решетка «5Ал12» с анодированием в цвет «латунь», «темная бронза», «шампань», «светлое золото»	5	12	4 794	5 535	6 020	7 048
Решетка «8Ал12» алюминий с полимерным покрытием цвета RAL	8	12	5 938	6 771	7 313	8 474
Решетка «10 Нерж 12», «10 Нерж 15» Нержавеющая сталь, полированная	10	12	15 692	17 847	19 125	21 684
		15	14 220	16 091	17 239	19 538
Решетка «10 Дуб (Бук) 12», «15 Дуб (Бук) 15» Дуб, бук	10	12	9 129	11 370	12 939	15 856
	15	15	7 926	9 859	11 213	13 730



Декоративная рулонная решетка



Цвет втулок:

- чёрный – RAL 9005 (по умолчанию)
- серый – RAL 7040 (под заказ)
- бежевый – RAL 1001 (под заказ)

Окантовка прибора по умолчанию – «Алюминий с бесцветным анодированием». В случае, если решетка «Алюминий с полимерным покрытием» RAL, окантовка окрашена в тот же цвет.

Расчёт стоимости конвекторов Бриз при комплектации их решётками:

Конвектор Бриз в стандартной комплектации включает в себя решётку «5Ал12, алюминий с бесцветным анодированием» с шириной планки 5 мм и просветом между планками 12 мм.

В случае желаня укомплектовать прибор решёткой другого типа стоимость прибора следует рассчитывать по следующей формуле:

Стоимость	=	Цена прибора в стандартной комплектации	-	Цена решётки «5Ал12 Алюминий с бесцветным анодированием» просвет между планками 12 мм	+	Цена решётки требуемого типа
-----------	---	---	---	---	---	------------------------------

ПОЧЕМУ НАС ВЫБИРАЮТ?



БОЛЕЕ 20 ЛЕТ ОПЫТА

KZTO — компания с многолетней историей, безупречной репутацией и колоссальным производственным опытом. Мы работаем на российском рынке с 1997 года и успели закрепить за собой право считаться ведущим производителем отопительного оборудования и занимать лидирующие позиции на рынке. Основа нашего стабильного развития — это совершенствование технологий производства, создание новых конструкторских и дизайнерских решений, взаимовыгодное партнерство и расширяющаяся дилерская сеть.



ВЫГОДНАЯ ЦЕНА

Наш принцип — это гармония цены и качества, поэтому ценообразование нашей продукции максимально прозрачно и приятно радует наших клиентов. За счет постоянной модернизации и автоматизации производства мы сокращаем издержки и цены на конечный продукт. Так как наш завод находится в России мы не тратим средств на растаможивание продукции, как европейские производители теплового оборудования, поэтому цены на нашу продукцию значительно ниже, а стиль и качество ничуть не уступает европейским аналогам.




ЭКОЛОГИЧНОСТЬ И БЕЗОПАСНОСТЬ

Компания KZTO уделяет особое внимание вопросам экологичности своей продукции. Все этапы производства — замкнутого цикла. Наша продукция отвечает всем требованиям экологической безопасности, энергосбережения, комфорта и практичности. Трубчатые радиаторы KZTO рекомендованы ФГУП «НИИ Сантехники» для применения в помещениях с повышенными санитарно-гигиеническими требованиями (в лечебно-оздоровительных, школьных и детских учреждениях). Гладкая поверхность труб, продуманный дизайн, легкая доступность всех элементов конструкции для очистки от пыли обуславливают высокую гигиеничность приборов KZTO.




ГАРАНТИЯ 5 ЛЕТ

Отопительные приборы KZTO обеспечивают высокую теплопередачу и антикоррозийную защиту, максимальную стойкость покрытия и яркость цвета, а также длительный срок эксплуатации, свойственный используемым в процессе производства материалам. Подтверждая высокие эксплуатационные характеристики и жесткий контроль качества, на весь ассортимент продукции KZTO действует гарантия 5 лет.



ОТОПИТЕЛЬНЫЕ ПРИБОРЫ KZTO
ПРИБРЕЛИ БОЛЬШУЮ ПОПУЛЯРНОСТЬ.
ГЕОГРАФИЯ ПОСТАВОК ВКЛЮЧАЕТ В СЕБЯ
ВСЕ РЕГИОНЫ РОССИИ, А ТАКЖЕ СТРАНЫ
БЛИЖНЕГО ЗАРУБЕЖЬЯ.



БОЛЕЕ 20 ЛЕТ УСПЕХА

«Сегодня КЗТО занимает лидирующую позицию среди производителей теплового оборудования благодаря стабильному развитию компании и высокому уровню доверия клиентов и партнеров.

Мы ценим взаимовыгодное и долгосрочное сотрудничество, поэтому нашими партнерами являются крупнейшие строительные компании, дизайн-студии, монтажные организации и крупные телевизионные проекты.

Главным приоритетом всегда были и остаются наши клиенты, которым мы помогаем воплотить в жизнь самые смелые идеи».

САМОХВАЛОВ А.В.

Генеральный директор ООО «КЗТО «РАДИАТОР»